



Dişsan
Redüktör

49 Yıl
49 years

DM SERİSİ
DM Series

HAREKETE HÜKMEDİN
Sovereignty over Motion

1970 yılından beri Türk Sanayisine hizmet veren Dişsan Redüktör, redüktör ve kaplin üretiminde Türkiye' nin öncü firmalarından biridir. Çeşitli sektörlerdeki 49 yılı aşkın tecrübesi ile Dişsan, müşterileri için en verimli çözümleri sunmayı kendisine amaç edinmiştir.

Dişsan' ın geniş ürün yelpazesi içinde helisel dişlili, helisel konik dişlili ve planet sistemli standart tip redüktörlerin yanında uygulamaya özel redüktörler de yer almaktadır. Dişsan' ın ürünleri inşaat ve madencilik sanayi, demir ve çelik, beton ve çimento sanayi, kimyasal ürünler sanayi, plastik makineleri üreticileri, soğutma kulesi üreticileri ve diğer ağır sanayi sektörleri için ideal çözümler sunar.

ISO 9001:2015 sertifikasına sahip Dişsan Redüktör' ün öncelikli amacı, ürün ve hizmet kalitesi ve müşteri memnuniyetidir.

Misyonumuz, müşterilerimizin ihtiyaçları için en kaliteli, sağlam ve uzun ömürlü ürünleri sunmaktır. En verimli ürünleri, en hızlı şekilde ve cazip fiyatlarla sunarak müşterilerimizle uzun süreli işbirliği kurmayı hedeflemekteyiz.

Dişsan Redüktör, established in 1970, is one of the leading companies in Turkey manufacturing gearboxes and couplings. With over 49 years of experience in diverse branches, we provide the most efficient solutions for our customers' needs.

We have a wide product range covering worldwide standard gearboxes and application specific gearboxes with helical gear units, helical-bevel gear units and planetary units. Our products provide ideal solutions for construction and mining industries, iron and steel, concrete and cement industries, chemical industry, plastics machinery manufacturers, cooling tower manufacturers and other heavy industry sectors.

Dişsan Redüktör is an ISO 9001:2015 certified company and quality and customer satisfaction are our top business objectives.

Our mission is to serve our customers' needs with the best quality, most rigid and long lasting products. We offer maximum efficiency, fast availability and an attractive price level and aim to establish long term successful business partnerships with our customers.



DM Serisi – Helisel Dişli Redüktörler

DM Series – Helical Gearmotor

DM serisi, monoblok gövdeli, helisel dişli redüktörler, ayaklı veya flanş bağlantılı olarak imal edilmektedir. İstenildiğinde standart IEC B5 flanşlı motorlar için motor adaptörlü olarak üretilmektedir. Rijit yapılarıyla ağır şartlarda kullanılmaya elverişlidir. Gövde malzemesi olarak GG20 veya GGG40 dökme demir kullanılmaktadır. Kolay montaj ve esnek bağlantı seçenekleri sağlamaktadır.

DM series, monoblock helical gearmotors are available with foot or flange mounted designs. Upon request, they can be manufactured with motor adapters for standard IEC motors with B5 flanges. Thanks to their rigid structure, they are suitable to operate safely even in harshest conditions. Housing material is GG20 or GGG40 cast iron. They offer easy mounting and flexible connection options.



DMA

Ayaklı, Motorlu

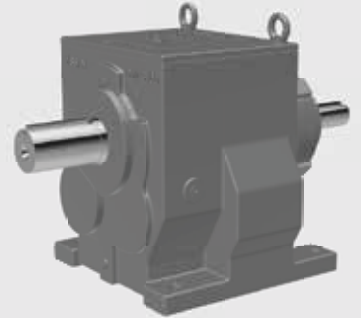
Foot Mounted, with Motor



DMF

Flanşlı, Motorlu

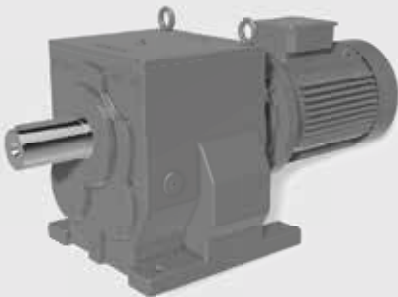
Flange Mounted, with Motor



DTA/DTF

Ayaklı veya Flanşlı, Motorsuz

*Foot or Flange Mounted,
without Motor*



DNMA

Ayaklı, Motorlu

IEC Motor Adaptörlü

*Foot Mounted, with Motor
With IEC Motor Adapter*



DNMF

Flanşlı, Motorlu

IEC Motor Adaptörlü

*Flange Mounted, with Motor
With IEC Motor Adapter*



DMFK

Flanşlı, Motorlu, Kovanlı

*Flange Mounted, with Motor
with Agitator Flange*

Modeller (Types): DNA3, DMA3, DNMA3, DNF3, DMF3, DNMF3, DNFK3, DMFK3, DNMFK3

Güç ve Seçim Tablosu (Power and Selection Table)											
Güç Power P (kw)	Giriş Devri Input Speed n_1 (min ⁻¹)	Çıkış Devri Output Speed n_2 (min ⁻¹)	Çevrim Oranı Ratio i	Servis Faktörü Service Factor fs	Çalışma Momenti Operating Torque Md ₂ (Nm)	Nom. Çıkış Momenti Nom. Output Torque Mdn (Nm)	Model Type	Ağırlık Weight W (kg)			
1,1	940	12	78,3	1,83	875	1600	DMA3-90/90L6 DMF3-90/90L6	116			
		14	67,1	2,13	750			116			
		16	58,8	2,44	657						
		18	52,2	2,74	584						
		20	47,0	3,05	525						
		22	42,7	3,35	478						
	1430	18	18	52,2	1,29	584	750	DMA3-75/90L6 DMF3-75/90L6	80		
			20	47,0	1,43	525			82		
			22	42,7	1,57	478					
		40	25	25	57,2	1,78	420	750	DMA3-75/90S4 DMF3-75/90S4	77	
				30	47,7	2,14	350			79	
				35	40,9	2,50	300				
				40	35,8	2,86	263				
				45	31,8	3,21	233				
50	28,6			3,57	210						
45	40		40	35,8	1,37	263	360	DMA3-60/90S4 DMF3-60/90S4	53		
			45	31,8	1,54	233			50		
			50	28,6	1,71	210					
60		23,8	2,06	175							
70		20,4	2,40	150							
80		17,9	2,74	131							
90		15,9	3,08	117							
1,5		955	12	79,6	2,51	1.194			3000	DMA3-105/100L6 DMF3-105/100L6	170
			14	68,2	2,93	1.023					167
	16		59,7	3,35	895						
	12		79,6	1,34	1.194	1600	DMA3-90/100L6 DMF3-90/100L6	123			
	14		68,2	1,56	1.023			123			
	16		59,7	1,79	895						
	18	53,1	2,01	796							
	20	47,8	2,23	716							
	22	43,4	2,46	651							
	1430	25	25	57,2	2,79	573	1600	DMA3-90/90L4 DMF3-90/90L4	116		
			30	47,7	3,35	478			116		
			35	40,9	3,91	409					
		25	25	25	57,2	1,31	573	750	DMA3-75/90L4 DMF3-75/90L4	80	
				30	47,7	1,57	478			82	
				35	40,9	1,83	409				
				40	35,8	2,09	358				
				45	31,8	2,36	318				
				50	28,6	2,62	287				
60				23,8	3,14	239					
70		20,4	3,66	205							
50		60	50	28,6	1,26	287	360	DMA3-60/90L4 DMF3-60/90L4	54		
	60		23,8	1,51	239	57					
	70		20,4	1,76	205						
	80		17,9	2,01	179						
	90		15,9	2,26	159						
	100		14,3	2,46	143						
110	13,0	2,65	130								
130	11,0	3,01	110								
2,2	960	12	80,0	2,46	1.751	4300	DMA3-120/112M6 DMF3-120/112M6	215			
		14	68,6	2,87	1.501			207			
		16	60,0	3,27	1.313						
		12	80,0	1,71	1.751			3000	DMA3-105/112M6 DMF3-105/112M6	180	
		14	68,6	2,00	1.501					177	
		16	60,0	2,28	1.313						
	18	53,3	2,57	1.167							
	20	48,0	2,86	1.051							
	22	43,6	3,14	955							

Modeller (Types): DNA3, DMA3, DNMA3, DNF3, DMF3, DNMF3, DNFK3, DMFK3, DNMFK3

Güç ve Seçim Tablosu (Power and Selection Table)

Güç Power P (kw)	Giriş Devri Input Speed n_1 (min ⁻¹)	Çıkış Devri Output Speed n_2 (min ⁻¹)	Çevrim Oranı Ratio i	Servis Faktörü Service Factor fs	Çalışma Momenti Operating Torque Md ₂ (Nm)	Nom. Çıkış Momenti Nom. Output Torque Mdn (Nm)	Model Type	Ağırlık Weight W (kg)		
2,2	960	18	53,3	1,37	1.167	1600	DMA3-90/112M6 DMF3-90/112M6	130		
		20	48,0	1,52	1.051			130		
		22	43,6	1,68	955					
	1435	25	30	57,4	1,90	840	1600	DMA3-90/100L4a DMF3-90/100L4a	116	
			35	47,8	2,28	700			116	
			40	41,0	2,67	600				
			45	35,9	3,05	525				
			45	31,9	3,43	467				
			50	28,7	3,81	420				
		35	40	41,0	1,25	600	750	DMA3-75/100L4a DMF3-75/100L4a	82	
			45	35,9	1,43	525			84	
			45	31,9	1,61	467				
			50	28,7	1,78	420				
			60	23,9	2,14	350				
			70	20,5	2,50	300				
			80	17,9	2,86	263				
		80	90	15,9	3,21	233	360	DMA3-60/100L4a DMF3-60/100L4a	60	
			100	14,4	3,50	210			63	
			110	13,0	1,81	191				
			130	11,0	2,05	162				
150	9,6		2,26	140						
170	8,4		2,51	124						
200	7,2		2,81	105						
240	6,0		3,25	88						
3	960	12	80,0	2,51	2.388	6000	DMA3-140/132S6 DMF3-140/132S6	310		
		14	68,6	2,93	2.046			298		
		16	60,0	3,35	1.791					
		12	14	80,0	1,80	2.388	4300	DMA3-120/132S6 DMF3-120/132S6	225	
			14	68,6	2,10	2.046			217	
			16	60,0	2,40	1.791				
			12	14	80,0	1,26	2.388	3000	DMA3-105/132S6 DMF3-105/132S6	190
				14	68,6	1,47	2.046			187
				16	60,0	1,68	1.791			
	18	53,3		1,88	1.592					
	20	48,0		2,09	1.433					
	1435	22	43,6	2,30	1.302					
		25	57,4	2,62	1.146	3000	DMA3-105/100L4b DMF3-105/100L4b	170		
		30	47,8	3,14	955			167		
		35	41,0	3,66	819					
		25	30	57,4	1,40	1.146	1600	DMA3-90/100L4b DMF3-90/100L4b	123	
			30	47,8	1,68	955			123	
			35	41,0	1,95	819				
			40	35,9	2,23	716				
			45	31,9	2,51	637				
50			28,7	2,79	573					
60			23,9	3,35	478					
50	70	20,5	3,91	409	750	DMA3-75/100L4b DMF3-75/100L4b	82			
	60	23,9	1,31	573			84			
	70	20,5	1,57	478						
	70	20,5	1,83	409						
	80	17,9	2,09	358						
	90	15,9	2,36	318						
	100	14,4	2,57	287						
	110	13,0	2,76	260						
130	11,0	3,13	220							
150	9,6	3,46	191							

Modeller (Types): DNA3, DMA3, DNMA3, DNF3, DMF3, DNMF3, DNFK3, DMFK3, DNMFK3
Güç ve Seçim Tablosu (Power and Selection Table)

Güç Power P (kw)	Giriş Devri Input Speed n_1 (min ⁻¹)	Çıkış Devri Output Speed n_2 (min ⁻¹)	Çevrim Oranı Ratio i	Servis Faktörü Service Factor fs	Çalışma Momenti Operating Torque Md ₂ (Nm)	Nom. Çıkış Momenti Nom. Output Torque Mdn (Nm)	Model Type	Ağırlık Weight W (kg)		
3	1435	110	13,0	1,33	260	360	DMA3-60/100L4b DMF3-60/100L4b	60 63		
		130	11,0	1,50	220					
		150	9,6	1,66	191					
		170	8,4	1,84	169					
		200	7,2	2,06	143					
		240	6,0	2,38	119					
		280	5,1	2,53	102					
330	4,3	2,86	87							
4	960	12	80,0	2,51	3.183	8000	DMA3-160/132M6a DMF3-160/132M6a	390 370		
		14	68,6	2,93	2.729					
		16	60,0	3,35	2.388					
		960	960	12	80,0	1,88	3.183	6000	DMA3-140/132M6a DMF3-140/132M6a	320 308
				14	68,6	2,20	2.729			
				16	60,0	2,51	2.388			
				18	53,3	2,83	2.122			
				20	48,0	3,14	1.910			
				22	43,6	3,56	1.736			
	1455	1455	12	80,0	1,35	3.183	4300	DMA3-120/132M6a DMF3-120/132M6a	235 227	
			14	68,6	1,58	2.729				
			16	60,0	1,80	2.388				
	1455	1455	18	53,3	2,03	2.122	4300	DMA3-120/112M4 DMF3-120/112M4	215 207	
			20	48,0	2,25	1.910				
	960	960	25	58,2	2,81	1.528	4300	DMA3-120/112M4 DMF3-120/112M4	215 207	
			30	48,5	3,38	1.273				
	960	960	16	60,0	1,26	2.388	3000	DMA3-105/132M6a DMF3-105/132M6a	200 197	
			18	53,3	1,41	2.122				
	960	960	20	48,0	1,57	1.910	3000	DMA3-105/132M6a DMF3-105/132M6a	200 197	
			22	43,6	1,73	1.736				
	4	1455	25	58,2	1,96	1.528	3000	DMA3-105/112M4 DMF3-105/112M4	180 177	
30			48,5	2,36	1.273					
35			41,6	2,75	1.091					
40			36,4	3,14	955					
45			32,3	3,53	849					
1455		1455	30	48,5	1,26	1.273	1600	DMA3-90/112M4 DMF3-90/112M4	130 130	
			35	41,6	1,47	1.091				
			40	36,4	1,68	955				
			45	32,3	1,88	849				
			50	29,1	2,09	764				
			60	24,3	2,51	637				
			70	20,8	2,93	546				
			80	18,2	3,35	478				
1455		1455	90	16,2	3,77	424	750	DMA3-75/112M4 DMF3-75/112M4	95 97	
			70	20,8	1,37	546				
	80		18,2	1,57	478					
	90		16,2	1,77	424					
	100		14,6	1,92	382					
	110		13,2	2,07	347					
	130		11,2	2,35	294					
150	9,7	2,59	255							
170	8,6	2,87	225							
200	7,3	3,22	191							
5,5	960	12	80,0	1,83	4.377	8000	DMA3-160/132M6b DMF3-160/132M6b	390 370		
		14	68,6	2,13	3.752					
		16	60,0	2,44	3.283					
		18	53,3	2,74	2.918					
		20	48,0	3,05	2.626					

Modeller (Types): DNA3, DMA3, DNMA3, DNF3, DMF3, DNMF3, DNFK3, DMFK3, DNMFK3

Güç ve Seçim Tablosu (Power and Selection Table)										
Güç Power P (kw)	Giriş Devri Input Speed n_1 (min ⁻¹)	Çıkış Devri Output Speed n_2 (min ⁻¹)	Çevrim Oranı Ratio i	Servis Faktörü Service Factor fs	Çalışma Momenti Operating Torque Md ₂ (Nm)	Nom. Çıkış Momenti Nom. Output Torque Mdn (Nm)	Model Type	Ağırlık Weight W (kg)		
5,5	960	12	80,0	1,37	4.377	6000	DMA3-140/132M6b DMF3-140/132M6b	320		
		14	68,6	1,60	3.752			308		
		16	60,0	1,83	3.283					
		18	53,3	2,06	2.918					
		20	48,0	2,28	2.626					
		22	43,6	2,51	2.388					
	1465	25	58,6	2,86	2.101	6000	DMA3-140/132S4 DMF3-140/132S4	310		
		30	48,8	3,43	1.751			298		
	960	16	60,0	1,31	3.283	4300	DMA3-120/132M6b DMF3-120/132M6b	235		
		18	53,3	1,47	2.918			227		
		20	48,0	1,64	2.626					
		22	43,6	1,80	2.388					
	1465	25	30	58,6	2,05	2.101	4300	DMA3-120/132S4 DMF3-120/132S4	225	
			35	48,8	2,46	1.751			217	
			40	41,9	2,87	1.501				
			40	36,6	3,27	1.313				
		25	30	58,6	1,43	2.101	3000	DMA3-105/132S4 DMF3-105/132S4	190	
			30	48,8	1,71	1.751			187	
			35	41,9	2,00	1.501				
			40	36,6	2,28	1.313				
			45	32,6	2,57	1.167				
50			29,3	2,86	1.051					
45		50	60	24,4	3,43	875	1600	DMA3-90/132S4 DMF3-90/132S4	140	
			60	29,3	1,37	1.167			140	
			70	20,9	1,52	1.051				
			80	18,3	1,83	875				
		90	100	16,3	2,13	750				
			110	14,7	2,44	657				
			110	13,3	2,74	584				
			130	11,3	2,99	525				
90	100	110	13,3	3,22	478	750	DMA3-75/132S4 DMF3-75/132S4	105		
		130	11,3	1,29	584			107		
		150	9,8	1,40	525					
		170	8,6	1,51	478					
	200	240	7,3	1,71	404					
		280	6,1	1,88	350					
		280	5,2	2,09	309					
		330	4,4	2,34	263					
		330	4,4	2,71	219					
		330	4,4	2,88	188					
7,5	960	12	80,0	2,35	5.969	14000	DMA3-180/160M6 DMF3-180/160M6	630		
		14	68,6	2,74	5.116			600		
		16	60,0	3,13	4.477					
		12	80,0	1,34	5.969			8000	DMA3-160/160M6 DMF3-160/160M6	450
		14	68,6	1,56	5.116					430
		16	60,0	1,79	4.477					
	18	53,3	2,01	3.979						
	20	48,0	2,23	3.581						
	22	43,6	2,46	3.256						
	1465	16	18	53,3	1,34	4.477	6000	DMA3-140/160M6 DMF3-140/160M6	380	
			20	48,0	1,51	3.979			368	
			22	43,6	1,68	3.581				
			22	43,6	1,84	3.256				
	1465	25	30	58,6	2,09	2.865	6000	DMA3-140/132M4 DMF3-140/132M4	320	
			30	48,8	2,51	2.388			308	
35			41,9	2,93	2.046					
40			36,6	3,35	1.791					

Modeller (Types): DNA3, DMA3, DNMA3, DNF3, DMF3, DNMF3, DNFK3, DMFK3, DNMFK3

Güç ve Seçim Tablosu (Power and Selection Table)								
Güç Power P (kw)	Giriş Devri Input Speed n_1 (min ⁻¹)	Çıkış Devri Output Speed n_2 (min ⁻¹)	Çevrim Oranı Ratio i	Servis Faktörü Service Factor fs	Çalışma Momenti Operating Torque Md ₂ (Nm)	Nom. Çıkış Momenti Nom. Output Torque Mdn (Nm)	Model Type	Ağırlık Weight W (kg)
7,5	960	25	58,6	1,50	2.865	4300	DMA3-120/132M4 DMF3-120/132M4	235 227
		30	48,8	1,80	2.388			
		35	41,9	2,10	2.046			
		40	36,6	2,40	1.791			
		45	32,6	2,70	1.592			
		50	29,3	3,00	1.433			
		30	48,8	1,26	2.388	3000	DMA3-105/132M4 DMF3-105/132M4	200 197
		35	41,9	1,47	2.046			
		40	36,6	1,68	1.791			
		45	32,6	1,88	1.592			
		50	29,3	2,09	1.433			
		60	24,4	2,51	1.194			
		70	20,9	2,93	1.023			
		80	18,3	3,35	895			
		90	16,3	3,77	796			
		60	24,4	1,34	1.194	1600	DMA3-90/132M4 DMF3-90/132M4	150 150
		70	20,9	1,56	1.023			
		80	18,3	1,79	895			
		90	16,3	2,01	796			
		100	14,7	2,19	716			
		110	13,3	2,36	651			
		130	11,3	2,67	551			
		150	9,8	2,95	478			
		170	8,6	3,27	421			
		200	7,3	3,66	358			
		130	11,3	1,25	551	750	DMA3-75/132M4 DMF3-75/132M4	115 117
		150	9,8	1,38	478			
		170	8,6	1,53	421			
200	7,3	1,72	358					
240	6,1	1,99	298					
280	5,2	2,11	256					
330	4,4	2,38	217					
11	965	12	80,4	1,60	8.754			
		14	68,9	1,87	7.504			
		16	60,3	2,13	6.566			
		18	53,6	2,40	5.836			
		20	48,3	2,67	5.253			
		22	43,9	2,93	4.775			
		18	53,6	1,37	5.836	8000	DMA3-160/160L6 DMF3-160/160L6	480 460
		20	48,3	1,52	5.253			
		22	43,9	1,68	4.775			
		25	39,0	1,80	4.202			
	30	32,7	2,10	3.502	8000	DMA3-160/160M4 DMF3-160/160M4	450 430	
	35	27,3	2,40	3.001				
	40	24,4	2,70	2.626				
	45	21,5	3,00	2.251				
	25	58,8	1,43	4.202	6000	DMA3-140/160M4 DMF3-140/160M4	380 368	
	30	49,0	1,71	3.502				
	35	42,0	2,00	3.001				
	40	36,8	2,28	2.626				
	45	32,7	2,57	2.334				
	50	29,4	2,86	2.101				
60	24,5	3,43	1.751					
35	42,0	1,43	3.001	4300	DMA3-120/160M4 DMF3-120/160M4	295 287		
40	36,8	1,64	2.626					
45	32,7	1,84	2.334					
50	29,4	2,05	2.101					
60	24,5	2,46	1.751					
70	21,0	2,87	1.501					
80	18,4	3,27	1.313					

Modeller (Types): **DNA3, DMA3, DNMA3, DNF3, DMF3, DNMF3, DNFK3, DMFK3, DNMFK3**

Güç ve Seçim Tablosu (Power and Selection Table)										
Güç Power P (kw)	Giriş Devri Input Speed n_1 (min ⁻¹)	Çıkış Devri Output Speed n_2 (min ⁻¹)	Çevrim Oranı Ratio i	Servis Faktörü Service Factor fs	Çalışma Momenti Operating Torque Md_2 (Nm)	Nom. Çıkış Momenti Nom. Output Torque Mdn (Nm)	Model Type	Ağırlık Weight W (kg)		
11	1470	45	32,7	1,29	2.334	3000	DMA3-105/160M4 DMF3-105/160M4	260 257		
		50	29,4	1,43	2.101					
		60	24,5	1,71	1.751					
		70	21,0	2,00	1.501					
		80	18,4	2,28	1.313					
		90	16,3	2,57	1.167					
		100	14,7	2,80	1.051					
		110	13,4	3,02	955					
	130	11,3	3,42	808						
	1600	90	16,3	1,37	1.167	1600	DMA3-90/160M4 DMF3-90/160M4	210 210		
		100	14,7	1,49	1.051					
		110	13,4	1,61	955					
		130	11,3	1,82	808					
		150	9,8	2,01	700					
		170	8,6	2,23	618					
		200	7,4	2,50	525					
240		6,1	2,89	438						
280	5,3	3,07	375							
15	965	12	80,4	2,01	11.938	24000	DMA3-200/180L6 DMF3-200/180L6	925 880		
		14	68,9	2,35	10.232					
		16	60,3	2,68	8.953					
		14000	14	68,9	1,37	10.232	14000	DMA3-180/180L6 DMF3-180/180L6	705 675	
			16	60,3	1,56	8.953				
			18	53,6	1,76	7.958				
	20		48,3	1,95	7.163					
	14000	14000	25	58,8	2,44	5.730	14000	DMA3-180/160L4 DMF3-180/160L4	660 630	
			30	49,0	2,93	4.775				
			35	42,0	3,42	4.093				
			40	36,8	3,91	3.581				
		8000	8000	25	58,8	1,40	5.730	8000	DMA3-160/160L4 DMF3-160/160L4	480 460
				30	49,0	1,68	4.775			
				35	42,0	1,95	4.093			
				40	36,8	2,23	3.581			
	6000	6000	45	32,7	2,51	3.183	6000	DMA3-140/160L4 DMF3-140/160L4	410 398	
			50	29,4	2,79	2.865				
			30	49,0	1,26	4.775				
			35	42,0	1,47	4.093				
			40	36,8	1,68	3.581				
45			32,7	1,88	3.183					
50			29,4	2,09	2.865					
60			24,5	2,51	2.388					
70		21,0	2,93	2.046						
80		18,4	3,35	1.791						
4300		4300	45	32,7	1,35	3.183	4300	DMA3-120/160L4 DMF3-120/160L4	325 317	
			50	29,4	1,50	2.865				
			60	24,5	1,80	2.388				
			70	21,0	2,10	2.046				
	80		18,4	2,40	1.791					
	90		16,3	2,70	1.592					
100	14,7	2,94	1.433							
110	13,4	3,17	1.302							

Modeller (Types): DNA3, DMA3, DNMA3, DNF3, DMF3, DNMF3, DNFK3, DMFK3, DNMFK3

Güç ve Seçim Tablosu (Power and Selection Table)											
Güç Power P (kw)	Giriş Devri Input Speed n ₁ (min ⁻¹)	Çıkış Devri Output Speed n ₂ (min ⁻¹)	Çevrim Oranı Ratio i	Servis Faktörü Service Factor fs	Çalışma Momenti Operating Torque Md ₂ (Nm)	Nom. Çıkış Momenti Nom. Output Torque Mdn (Nm)	Model Type	Ağırlık Weight W (kg)			
15	1470	60	24,5	1,26	2.388	3000	DMA3-105/160L4 DMF3-105/160L4	290 287			
		70	21,0	1,47	2.046						
		80	18,4	1,68	1.791						
		90	16,3	1,88	1.592						
		100	14,7	2,05	1.433						
		110	13,4	2,21	1.302						
		130	11,3	2,50	1.102						
		150	9,8	2,76	955						
		170	8,6	3,06	843						
		200	7,4	3,43	716						
		130	11,3	1,34	1.102						
		150	9,8	1,47	955						
		170	8,6	1,63	843						
		200	7,4	1,83	716						
18,5	975	12	81,3	1,63	14.723	24000	DMA3-200/200L6a DMF3-200/200L6a	980 935			
		14	69,6	1,90	12.620						
		16	60,9	2,17	11.042						
		18	54,2	2,45	9.815						
		20	48,8	2,72	8.834						
		22	44,3	2,99	8.031						
		16	60,9	1,27	11.042						
		18	54,2	1,43	9.815						
		20	48,8	1,58	8.834						
		22	44,3	1,74	8.031						
	1475	14000	25	59,0	1,98	7.067	14000	DMA3-180/180M4 DMF3-180/180M4	680 650		
			30	49,2	2,38	5.889					
			35	42,1	2,77	5.048					
			40	36,9	3,17	4.417					
			45	32,8	3,57	3.926					
			30	49,2	1,36	5.889					
		8000	8000	35	42,1	1,58	5.048	8000	DMA3-160/180M4 DMF3-160/180M4	500 480	
				40	36,9	1,81	4.417				
				45	32,8	2,04	3.926				
				50	29,5	2,26	3.534				
				60	24,6	2,72	2.945				
				70	21,1	3,17	2.524				
			6000	6000	40	36,9	1,36	4.417	6000	DMA3-140/180M4 DMF3-140/180M4	430 418
					45	32,8	1,53	3.926			
					50	29,5	1,70	3.534			
					60	24,6	2,04	2.945			
					70	21,1	2,38	2.524			
					80	18,4	2,72	2.208			
4300	4300	90	16,4	3,06	1.963	4300	DMA3-120/180M4 DMF3-120/180M4	345 337			
		100	14,8	3,33	1.767						
		60	24,6	1,46	2.945						
		70	21,1	1,70	2.524						
		80	18,4	1,95	2.208						
		90	16,4	2,19	1.963						
		100	14,8	2,39	1.767						
		110	13,4	2,57	1.606						
		130	11,3	2,91	1.359						
		150	9,8	3,21	1.178						

Modeller (Types): DNA3, DMA3, DNMA3, DNF3, DMF3, DNMF3, DNFK3, DMFK3, DNMFK3

Güç ve Seçim Tablosu (Power and Selection Table)										
Güç Power P (kw)	Giriş Devri Input Speed n ₁ (min ⁻¹)	Çıkış Devri Output Speed n ₂ (min ⁻¹)	Çevrim Oranı Ratio i	Servis Faktörü Service Factor fs	Çalışma Momenti Operating Torque Md ₂ (Nm)	Nom. Çıkış Momenti Nom. Output Torque Mdn (Nm)	Model Type	Ağırlık Weight W (kg)		
18,5	1475	80	18,4	1,36	2.208	3000	DMA3-105/180M4 DMF3-105/180M4	310 307		
		90	16,4	1,53	1.963					
		100	14,8	1,66	1.767					
		110	13,4	1,79	1.606					
		130	11,3	2,03	1.359					
		150	9,8	2,24	1.178					
		170	8,7	2,48	1.039					
		200	7,4	2,78	883					
22	975	12	81,3	1,37	17.508	24000	DMA3-200/200L6b DMF3-200/200L6b	980 935		
		14	69,6	1,60	15.007					
		16	60,9	1,83	13.131					
		18	54,2	2,06	11.672					
		20	48,8	2,28	10.505					
		22	44,3	2,51	9.550					
	1475	25	59,0	2,86	8.404	24000	DMA3-200/180L4 DMF3-200/180L4	925 880		
		30	49,2	3,43	7.003					
	975	20	48,8	1,33	10.505	14000	DMA3-180/200L6b DMF3-180/200L6b	760 730		
		22	44,3	1,47	9.550					
	1475	975	25	59,0	1,67	8.404	14000	DMA3-180/180L4 DMF3-180/180L4	705 675	
			30	49,2	2,00	7.003				
			35	42,1	2,33	6.003				
			40	36,9	2,67	5.253				
			45	32,8	3,00	4.669				
			50	29,5	3,33	4.202				
		1475	975	35	42,1	1,33	6.003	8000	DMA3-160/180L4 DMF3-160/180L4	525 505
				40	36,9	1,52	5.253			
				45	32,8	1,71	4.669			
				50	29,5	1,90	4.202			
				60	24,6	2,28	3.502			
				70	21,1	2,67	3.001			
	1475	975	80	18,4	3,05	2.626	6000	DMA3-140/180L4 DMF3-140/180L4	455 443	
			45	32,8	1,29	4.669				
50			29,5	1,43	4.202					
60			24,6	1,71	3.502					
70			21,1	2,00	3.001					
80			18,4	2,28	2.626					
90			16,4	2,57	2.334					
100			14,8	2,80	2.101					
1475	975	110	13,4	3,02	1.910	4300	DMA3-120/180L4 DMF3-120/180L4	370 362		
		130	11,3	3,42	1.616					
		70	21,1	1,43	3.001					
		80	18,4	1,64	2.626					
		90	16,4	1,84	2.334					
		100	14,8	2,01	2.101					
		110	13,4	2,16	1.910					
		130	11,3	2,45	1.616					
1475	975	150	9,8	2,70	1.401	4300	DMA3-120/180L4 DMF3-120/180L4	370 362		
		170	8,7	2,99	1.236					
		200	7,4	3,36	1.051					
		7,4	3,36	3,36	1.051					

Modeller (Types): DNA3, DMA3, DNMA3, DNF3, DMF3, DNMF3, DNFK3, DMFK3, DNMFK3

Güç ve Seçim Tablosu (Power and Selection Table)												
Güç Power P (kw)	Giriş Devri Input Speed n_1 (min ⁻¹)	Çıkış Devri Output Speed n_2 (min ⁻¹)	Çevrim Oranı Ratio i	Servis Faktörü Service Factor fs	Çalışma Momenti Operating Torque Md_2 (Nm)	Nom. Çıkış Momenti Nom. Output Torque Mdn (Nm)	Model Type	Ağırlık Weight W (kg)				
22	1475	90	16,4	1,29	2.334	3000	DMA3-105/180L4 DMF3-105/180L4	335 332				
		100	14,8	1,40	2.101							
		110	13,4	1,51	1.910							
		130	11,3	1,71	1.616							
		150	9,8	1,88	1.401							
		170	8,7	2,09	1.236							
		200	7,4	2,34	1.051							
		240	6,1	2,71	875							
		280	5,3	2,88	750							
		330	4,5	3,25	637							
30	980	16	61,3	1,34	17.906	24000	DMA3-200/225M6 DMF3-200/225M6	1060 1015				
		18	54,4	1,51	15.917							
		20	49,0	1,68	14.325							
		22	44,5	1,84	13.023							
		1475	25	59,0	2,09	11.460	24000	DMA3-200/200L4 DMF3-200/200L4	980 935			
			30	49,2	2,51	9.550						
			35	42,1	2,93	8.186						
			40	36,9	3,35	7.163						
			45	32,8	3,77	6.367						
			30	49,2	1,47	9.550				14000	DMA3-180/200L4 DMF3-180/200L4	760 730
			35	42,1	1,71	8.186						
			40	36,9	1,95	7.163						
		45	32,8	2,20	6.367							
		50	29,5	2,44	5.730							
		60	24,6	2,93	4.775							
		70	21,1	3,42	4.093							
		80	18,4	3,91	3.581							
		1475	45	32,8	1,26	6.367	8000	DMA3-160/200L4 DMF3-160/200L4	580 560			
			50	29,5	1,40	5.730						
			60	24,6	1,68	4.775						
			70	21,1	1,95	4.093						
			80	18,4	2,23	3.581						
			90	16,4	2,51	3.183						
			100	14,8	2,74	2.865						
	110		13,4	2,95	2.605							
	130		11,3	3,34	2.204							
	1475		60	24,6	1,26	4.775				6000	DMA3-140/200L4 DMF3-140/200L4	510 498
		70	21,1	1,47	4.093							
		80	18,4	1,68	3.581							
		90	16,4	1,88	3.183							
		100	14,8	2,05	2.865							
		110	13,4	2,21	2.605							
		130	11,3	2,50	2.204							
	150	9,8	2,76	1.910								
	170	8,7	3,06	1.685								

Modeller (Types): DNA3, DMA3, DNMA3, DNF3, DMF3, DNMF3, DNFK3, DMFK3, DNMFK3

Güç ve Seçim Tablosu (Power and Selection Table)										
Güç Power P (kw)	Giriş Devri Input Speed n ₁ (min ⁻¹)	Çıkış Devri Output Speed n ₂ (min ⁻¹)	Çevrim Oranı Ratio i	Servis Faktörü Service Factor fs	Çalışma Momenti Operating Torque Md ₂ (Nm)	Nom. Çıkış Momenti Nom. Output Torque Mdn (Nm)	Model Type	Ağırlık Weight W (kg)		
30	1475	90	16,4	1,35	3.183	4300	DMA3-120/200L4 DMF3-120/200L4	425 417		
		100	14,8	1,47	2.865					
		110	13,4	1,58	2.605					
		130	11,3	1,80	2.204					
		150	9,8	1,98	1.910					
		170	8,7	2,19	1.685					
		200	7,4	2,46	1.433					
		240	6,1	2,85	1.194					
		280	5,3	3,03	1.023					
37	985	20	49,3	1,36	17.668	24000	DMA3-200/250M6 DMF3-200/250M6	1140 1095		
		22	44,8	1,49	16.061					
	1475	25	30	59,0	1,70	14.134	24000	DMA3-200/225S4 DMF3-200/225S4	1015 970	
			35	49,2	2,04	11.778				
			40	42,1	2,38	10.096				
			45	36,9	2,72	8.834				
			50	32,8	3,06	7.852				
			55	29,5	3,40	7.067				
		35	42,1	40	36,9	1,58	10.096	14000	DMA3-180/225S4 DMF3-180/225S4	795 765
				45	32,8	1,78	8.834			
				50	29,5	1,98	7.067			
				60	24,6	2,38	5.889			
				70	21,1	2,77	5.048			
				80	18,4	3,17	4.417			
		60	24,6	70	21,1	1,58	5.048	8000	DMA3-160/225S4 DMF3-160/225S4	615 595
				80	18,4	1,81	4.417			
				90	16,4	2,04	3.926			
				100	14,8	2,22	3.534			
				110	13,4	2,39	3.212			
				130	11,3	2,71	2.718			
	150			9,8	2,99	2.356				
	80			18,4	1,36	4.417	6000			
	90	16,4	1,53	3.926						
	100	14,8	1,66	3.534						
110	13,4	1,79	3.212							
130	11,3	2,03	2.718							
150	9,8	2,24	2.356							
170	8,7	2,48	2.079							
200	7,4	2,78	1.767							
240	6,1	3,22	1.472							
		280	5,3	3,42	1.262					

Modeller (Types): DNA3, DMA3, DNMA3, DNF3, DMF3, DNMF3, DNFK3, DMFK3, DNMFK3

Güç ve Seçim Tablosu (Power and Selection Table)										
Güç Power P (kw)	Giriş Devri Input Speed n_1 (min ⁻¹)	Çıkış Devri Output Speed n_2 (min ⁻¹)	Çevrim Oranı Ratio i	Servis Faktörü Service Factor fs	Çalışma Momenti Operating Torque Md_2 (Nm)	Nom. Çıkış Momenti Nom. Output Torque Mdn (Nm)	Model Type	Ağırlık Weight W (kg)		
45	1475	25	59,0	1,40	17.190	24000	DMA3-200/225M4 DMF3-200/225M4	1060 1015		
		30	49,2	1,68	14.325					
		35	42,1	1,95	12.279					
		40	36,9	2,23	10.744					
		45	32,8	2,51	9.550					
		50	29,5	2,79	8.595					
		60	24,6	3,35	7.163					
		70	21,1	3,91	6.139					
				40	36,9	1,30	10.744	14000	DMA3-180/225M4 DMF3-180/225M4	840 810
				45	32,8	1,47	9.550			
				50	29,5	1,63	8.595			
				60	24,6	1,95	7.163			
				70	21,1	2,28	6.139			
				80	18,4	2,61	5.372			
				90	16,4	2,93	4.775			
				100	14,8	3,19	4.298			
				110	13,4	3,44	3.907			
				70	21,1	1,30	6.139	8000	DMA3-160/225M4 DMF3-160/225M4	660 640
				80	18,4	1,49	5.372			
				90	16,4	1,68	4.775			
				100	14,8	1,82	4.298			
				110	13,4	1,97	3.907			
				130	11,3	2,23	3.306			
				150	9,8	2,46	2.865			
				170	8,7	2,72	2.528			
				200	7,4	3,05	2.149			
				90	16,4	1,26	4.775	6000	DMA3-140/225M4 DMF3-140/225M4	590 578
				100	14,8	1,37	4.298			
		110	13,4	1,47	3.907					
		130	11,3	1,67	3.306					
		150	9,8	1,84	2.865					
		170	8,7	2,04	2.528					
		200	7,4	2,29	2.149					
		240	6,1	2,65	1.791					
		280	5,3	2,81	1.535					
		330	4,5	3,18	1.302					
55	1480	30	49,3	1,37	17.508	24000	DMA3-200/250M4 DMF3-200/250M4	1140 1095		
		35	42,3	1,60	15.007					
		40	37,0	1,83	13.131					
		45	32,9	2,06	11.672					
		50	29,6	2,28	10.505					
		60	24,7	2,74	8.754					
		70	21,1	3,20	7.504					
		80	18,5	3,66	6.566					
				50	29,6	1,33	10.505	14000	DMA3-180/250M4 DMF3-180/250M4	920 890
				60	24,7	1,60	8.754			
				70	21,1	1,87	7.504			
				80	18,5	2,13	6.566			
				90	16,4	2,40	5.836			
				100	14,8	2,61	5.253			
		110	13,5	2,81	4.775					
		130	11,4	3,19	4.040					

Modeller (Types): DNA3, DMA3, DNMA3, DNF3, DMF3,
DNMF3, DNFK3, DMFK3, DNMFK3

Güç ve Seçim Tablosu (Power and Selection Table)								
Güç Power P (kw)	Giriş Devri Input Speed n_1 (min ⁻¹)	Çıkış Devri Output Speed n_2 (min ⁻¹)	Çevrim Oranı Ratio i	Servis Faktörü Service Factor fs	Çalışma Momenti Operating Torque Md ₂ (Nm)	Nom. Çıkış Momenti Nom. Output Torque Mdn (Nm)	Model Type	Ağırlık Weight W (kg)
55	1480	90	16,4	1,37	5.836	8000	DMA3-160/250M4 DMF3-160/250M4	740 720
		100	14,8	1,49	5.253			
		110	13,5	1,61	4.775			
		130	11,4	1,82	4.040			
		150	9,9	2,01	3.502			
		170	8,7	2,23	3.090			
		200	7,4	2,50	2.626			
		240	6,2	2,89	2.189			
280	5,3	3,07	1.876					
75	1485	40	37,1	1,34	17.906	24000	DMA3-200/280S4 DMF3-200/280S4	1300 1255
		45	33,0	1,51	15.917			
		50	29,7	1,68	14.325			
		60	24,8	2,01	11.938			
		70	21,2	2,35	10.232			
		80	18,6	2,68	8.953			
		90	16,5	3,02	7.958			
		100	14,9	3,28	7.163			
		110	13,5	3,54	6.511			
		70	21,2	1,37	10.232	14000	DMA3-180/280S4 DMF3-180/280S4	1050 1005
		80	18,6	1,56	8.953			
		90	16,5	1,76	7.958			
		100	14,9	1,92	7.163			
		110	13,5	2,06	6.511			
		130	11,4	2,34	5.510			
		150	9,9	2,58	4.775			
		170	8,7	2,86	4.213			
		200	7,4	3,21	3.581			
90	1485	45	33,0	1,26	19.100	24000	DMA3-200/280M4 DMF3-200/280M4	1370 1325
		50	29,7	1,40	17.190			
		60	24,8	1,68	14.325			
		70	21,2	1,95	12.279			
		80	18,6	2,23	10.744			
		90	16,5	2,51	9.550			
		100	14,9	2,74	8.595			
		110	13,5	2,95	7.814			
		80	18,6	1,30	10.744			
		90	16,5	1,47	9.550			
		100	14,9	1,60	8.595			
		110	13,5	1,72	7.814			
		130	11,4	1,95	6.612			
		150	9,9	2,15	5.730			
		170	8,7	2,38	5.056			
		200	7,4	2,67	4.298			

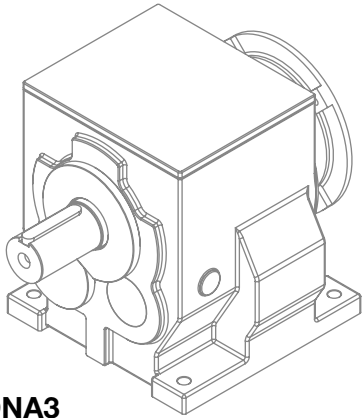
1 - Yukarıdaki tablolarda verilen oran ve devirler örnek değerlerdir. İstenilen değerler için lütfen bize danışınız.

1 - The ratios and output speeds on the tables are given as examples. Please consult us for requested values.

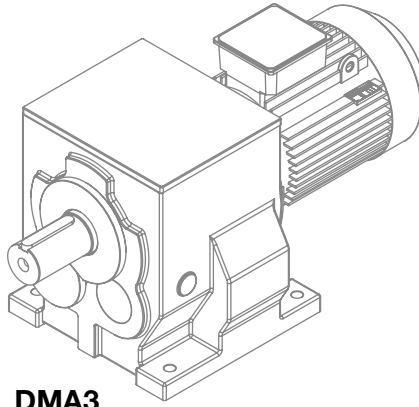
Ölçü Yaprakları
DNA3, DMA3, DNMA3, DNF3, DMF3, DNMF3, DNFK3, DMFK3, DNMFK3
Model Redüktörler

Dimensions

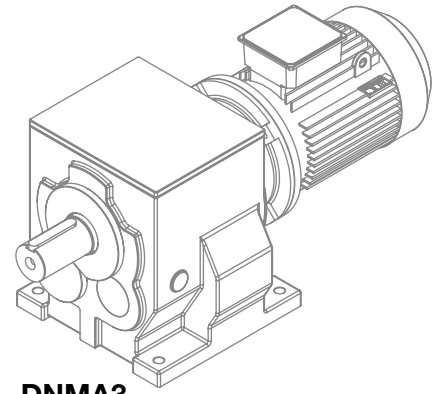
DNA3, DMA3, DNMA3, DNF3, DMF3, DNMF3, DNFK3, DMFK3, DNMFK3
Model Gearboxes



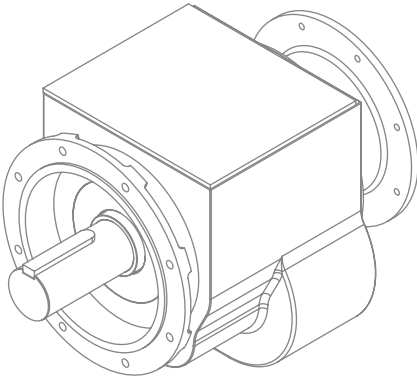
DNA3



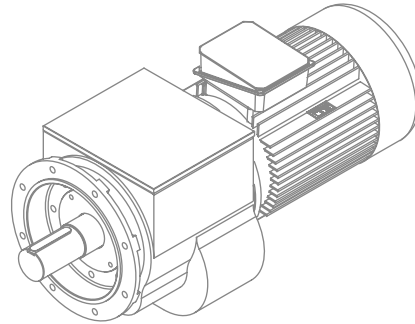
DMA3



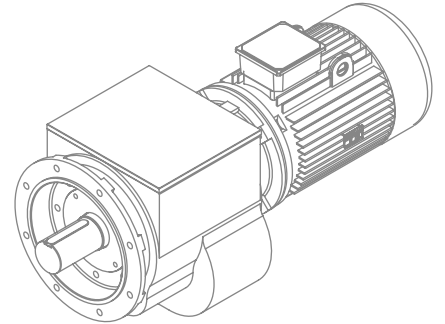
DNMA3



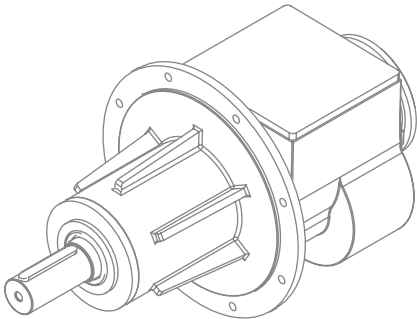
DNF3



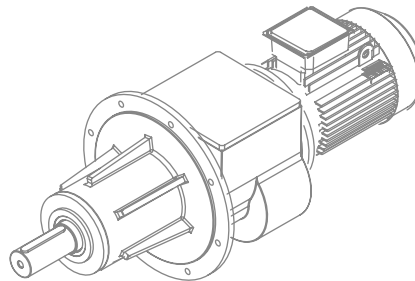
DMF3



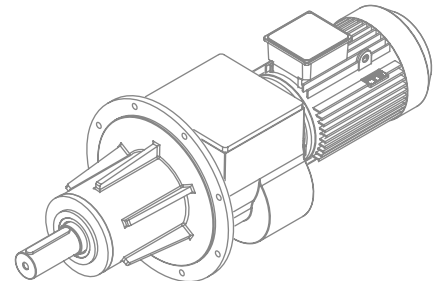
DNMF3



DNFK3

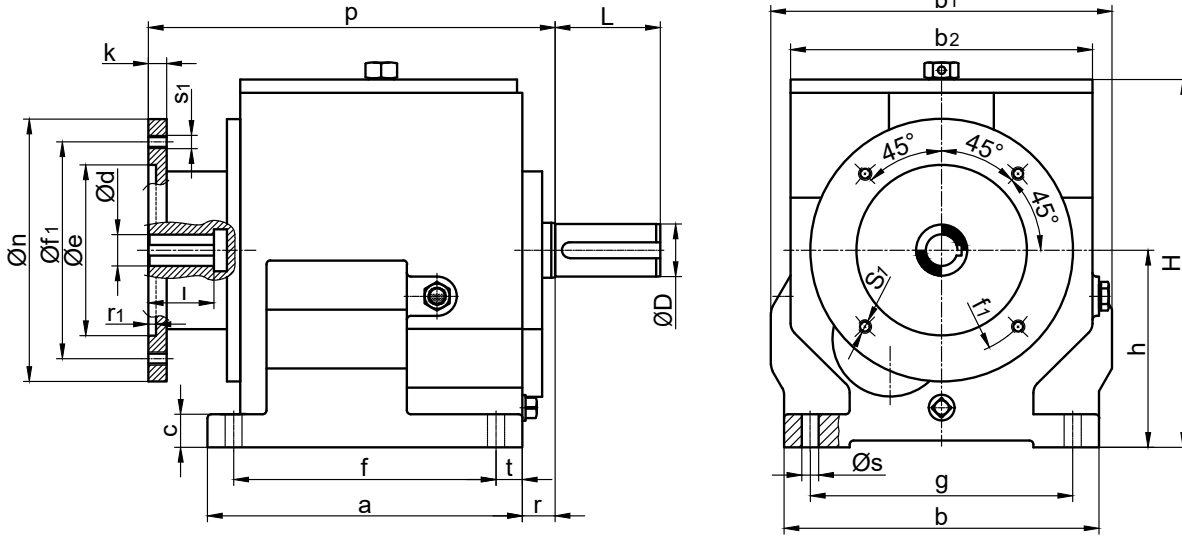


DMFK3



DNMFK3

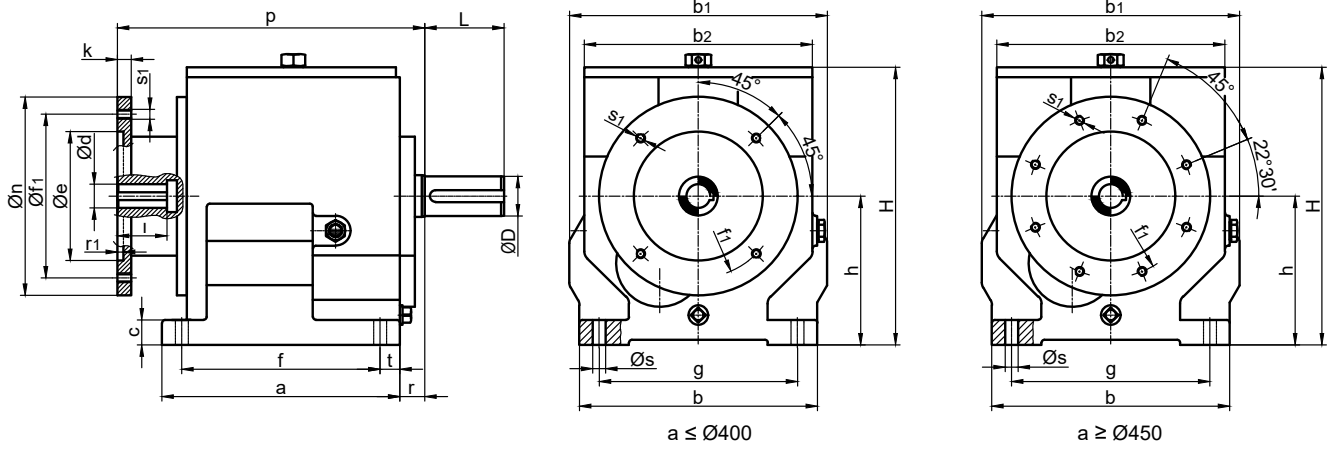
Model (Type): DNA3



Redüktör Boyu Gearbox Size	Motor Boyu Motor Size	Ölçüler (Dimensions) mm																						Ağırlık Weight kg	
		a	b	b ₁	b ₂	c	d	D	e	f	f ₁	g	h	H	k	l	L	n	p	r	r ₁	s	s ₁		t
DNA3 - 60	IEC-90	210	200	220	190	20	24	35	130	170	165	160	120	220	14	50	70	200	285	25	6	13	M10	20	43
	IEC-100						28		180		215				18	60		250	295				M12		45
DNA3 - 75	IEC-90						24		130		165				14	50		200	310				M10		72
	IEC-100	240	240	260	230	25	28	40	180	200	215	200	150	280	18	60	80	250	320	25	6	13	M12	20	80
	IEC-112						28		180		215				18	60		250	320				M12		80
	IEC-132						38		230		265				20	80		300	340				M12		84
DNA3 - 90	IEC-90						24		130		165				14	50		200	340				M10		110
	IEC-100						28		180		215				18	60		250	350				M12		114
	IEC-112	280	280	300	260	30	28	50	180	240	215	240	180	320	18	60	100	250	350	25	6	16	M12	20	114
	IEC-132						38		230		265				20	80		300	370				M12		118
	IEC-160						42		250		300				28	110		350	400				M16		123
DNA3 - 105	IEC-100						28		180		215				18	60		250	390				M12		160
	IEC-112						28		180		215				18	60		250	390				M12		160
	IEC-132	330	320	340	300	30	38	60	230	260	265	270	225	390	20	80	100	300	410	30	6	18	M12	25	166
	IEC-160						42		250		300				28	110		350	440				M16		170
	IEC-180						48		250		300				28	110		350	440				M16		175
DNA3 - 120	IEC-112						28		180		215				18	60		250	420				M12		160
	IEC-132						38		230		265				20	80		300	440				M12		165
	IEC-160	360	360	400	320	36	42	70	250	310	300	310	250	420	28	110	125	350	470	30	6	18	M16	25	175
	IEC-180						48		250		300				28	110		350	470				M16		175
	IEC-200						55		300		350				28	110		400	480				M16		185

- 1 - Çizelgedeki ölçüleri değiştirme hakkımız saklıdır. Kesin ölçüler için, teklif ve sipariş aşamasında onaylı ölçü yaprağı verilir.
- 2 - Çıkış millerinin kama yuvaları DIN 6885/1' e göre; merkez delikleri DIN 332' ye göre işlenir.
- 3 - Çıkış millerinin çapı, Ø 50mm ye kadar ölçüler için k6, Ø 50mm den büyük ölçüler için m6 toleransta işlenir.
- 1 - Dişsan has the right to change the dimensions. Final dimension pages are approved during order process.
- 2 - Key ways of the output shafts are machined according to DIN 6885/1; center holes according to DIN 332.
- 3 - Tolerances of output shaft diameters up to Ø 50mm are k6, above Ø50mm are m6.

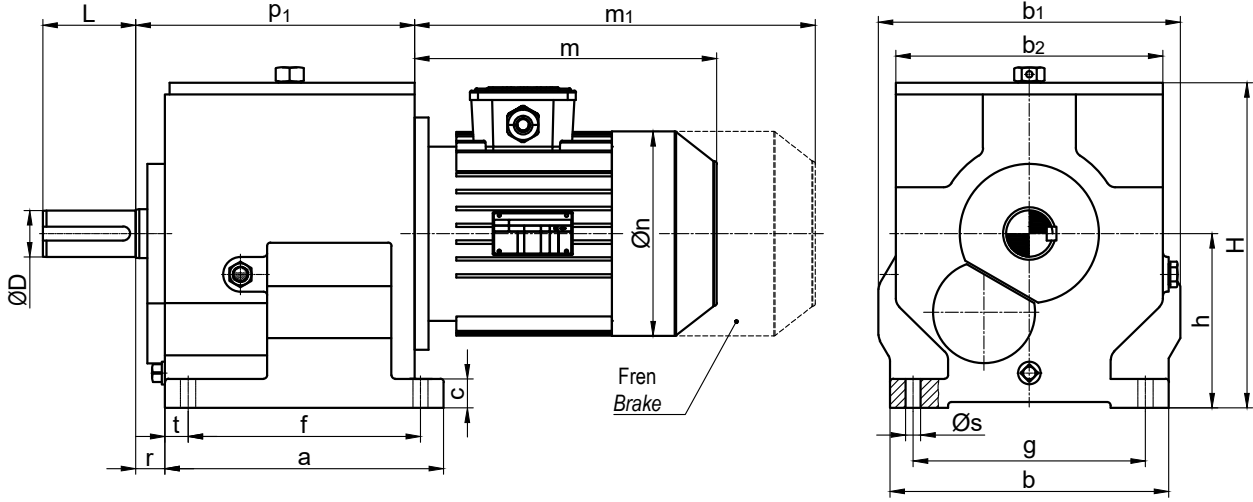
Model (Type): DNA3



Redüktör Boyu Gearbox Size	Motor Boyu Motor Size	Ölçüler (Dimensions) mm																				Ağırlık Weight kg			
		a	b	b ₁	b ₂	c	d	D	e	f	f ₁	g	h	H	k	l	L	n	p	r	r ₁		s	s ₁	t
DNA3 - 140	IEC-132						38		230		265				20	80		300	470				M12		285
	IEC-160						42		250		300				28	110		350	500				M16		290
	IEC-180	400	400	450	360	40	48	80	250	340	300	340	280	465	28	110	140	350	500	30	6	23	M16	30	295
	IEC-200						55		300		350				28	110		400	510				M16		305
	IEC-225						60		350		400				28	140		450	540				M16		310
DNA3 - 160	IEC-132						38		230		265				20	80		300	495				M12		350
	IEC-160						42		250		300				28	110		350	525				M16		360
	IEC-180	450	450	500	400	40	48	90	250	380	300	380	315	510	28	110	150	350	525	30	6	27	M16	35	365
	IEC-200						55		300		350				28	110		400	525				M16		370
	IEC-225						60		350		400				28	140		450	565				M16		380
	IEC-250						65		450		500				28	140		550	565				M16		380
DNA3 - 180	IEC-160						42		250		300				28	110		350	580				M16		540
	IEC-180						48		250		300				28	110		350	580				M16		545
	IEC-200	500	500	560	460	45	55	110	300	430	350	430	360	575	28	110	150	400	590	35	6	27	M16	35	555
	IEC-225						60		350		400				28	140		450	620				M16		560
	IEC-250						65		450		500				28	140		550	620				M16		570
DNA3 - 200	IEC-180						48		250		300				28	110		350	630				M16		765
	IEC-200						55		300		350				28	110		400	640				M16		775
	IEC-225	570	570	600	500	50	60	130	350	500	400	500	415	680	28	140	180	450	670	40	6	33	M16	45	780
	IEC-250						65		450		500				28	140		550	670				M16		780
	IEC-280						75		450		500				28	140		550	670				M16		800

- 1 - Çizelgedeki ölçüleri değiştirme hakkımız saklıdır. Kesin ölçüler için, teklif ve sipariş aşamasında onaylı ölçü yaprağı verilir.
 - 2 - Çıkış millerinin kama yuvaları DIN 6885/1' e göre; merkez delikleri DIN 332' ye göre işlenir.
 - 3 - Çıkış millerinin çapı, Ø 50mm ye kadar ölçüler için k6, Ø 50mm den büyük ölçüler için m6 toleransta işlenir.
- 1 - Dişsan has the right to change the dimensions. Final dimension pages are approved during order process.
2 - Key ways of the output shafts are machined according to DIN 6885/1; center holes according to DIN 332.
3 - Tolerances of output shaft diameters up to Ø 50mm are k6, above Ø50mm are m6.

Model (Type): DMA3



Redüktör Boyu Gearbox Size	Motor Boyu Motor Size		Ölçüler (Dimensions) mm																	Ağırlık Weight kg	
			a	b	b ₁	b ₂	c	D	f	g	h	H	L	m	m ₁	n	p	r	s		t
DNA3 - 60	90	S											260	245	175					50	
	90	L	210	200	220	190	20	35	170	160	120	220	70	285	370	175	215	25	13	20	54
	100	L												315	405	195					60
DMA3 - 75	90	S											260	345	175					75	
	90	L											285	370	175					78	
	100	L	240	240	260	230	25	40	200	200	150	280	80	315	405	195	240	25	13	20	82
	112	M												335	420	220					89
	132	S												375	480	260					107
	132	M												415	520	260					117
DMA3 - 90	90	L											285	370	175					112	
	100	L											315	405	195					123	
	112	M	280	280	300	260	30	50	240	240	180	320	100	335	420	220	270	25	16	20	131
	132	S												375	480	260					141
	132	M												415	520	260					151
	160	M												490	605	310					194
DMA3 - 105	100	L											315	405	195					170	
	112	M											335	420	220					178	
	132	S											375	480	260					188	
	132	M	330	320	340	300	30	60	260	270	225	390	100	415	520	260	310	30	18	25	200
	160	M												490	605	310					241
	160	L												535	650	310					247
	180	M												550	680	350					302
	180	L												585	715	350					312
DMA3 - 120	112	M											335	420	220					213	
	132	S											375	480	260					223	
	132	M											415	520	260					233	
	160	M	360	360	400	320	36	70	310	310	250	420	125	490	605	310	340	30	18	25	276
	160	L												535	650	310					282
	180	M												550	680	350					337
	180	L												585	715	350					347
	200	L												640	760	390					404

1 - Çizelgedeki ölçüleri değiştirme hakkımız saklıdır. Kesin ölçüler için, teklif ve sipariş aşamasında onaylı ölçü yaprağı verilir.

2 - Çıkış millerinin kama yuvaları DIN 6885/1' e göre; merkez delikleri DIN 332' ye göre işlenir.

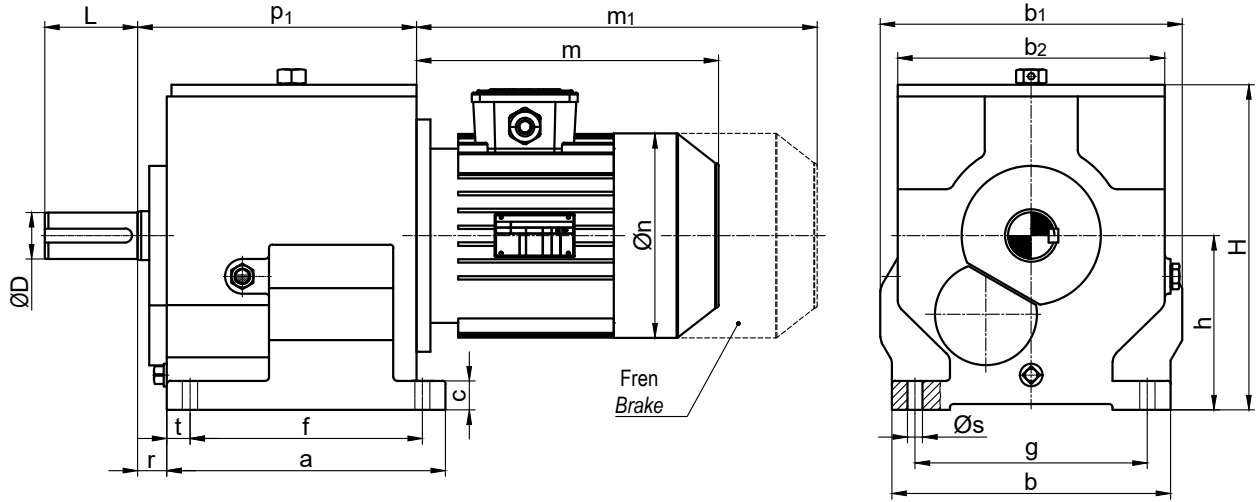
3 - Çıkış millerinin çapı, Ø 50mm ye kadar ölçüler için k6, Ø 50mm den büyük ölçüler için m6 toleransta işlenir.

1 - Dişsan has the right to change the dimensions. Final dimension pages are approved during order process.

2 - Key ways of the output shafts are machined according to DIN 6885/1; center holes according to DIN 332.

3 - Tolerances of output shaft diameters up to Ø 50mm are k6, above Ø50mm are m6.

Model (Type): DMA3



Redüktör Boyu Gearbox Size	Motor Boyu Motor Size		Ölçüler (Dimensions) mm																	Ağırlık Weight kg					
			a	b	b ₁	b ₂	c	D	f	g	h	H	L	m	m ₁	n	p	r	s		t				
DMA3 - 140	132	S												375	480	260									322
	132	M												415	520	260									332
	160	M												490	605	310									375
	160	L												535	650	310									381
	180	M	400	400	450	360	40	80	340	340	280	465	140	550	680	350	370	30	23	30					436
	180	L												585	715	350									446
	200	L												640	760	390									509
	225	S												655	775	435									590
	225	M												680	800	435									636
DMA3 - 160	132	M												415	520	260									394
	160	M												490	605	310									437
	160	L												535	650	310									443
	180	M												550	680	350									498
	180	L	450	450	500	400	40	90	380	380	315	510	150	585	715	350	395	30	27	35					508
	200	L												640	760	390									565
	225	S												655	775	435									652
	225	M												680	800	435									698
	250	M												760	880	480									783
DMA3 - 180	160	M												490	605	310									630
	160	L												535	650	310									660
	180	M												550	680	350									680
	180	L												585	715	350									705
	200	L	500	500	560	460	45	110	430	430	360	575	150	640	760	390	450	35	27	35					760
	225	S												655	775	435									795
	225	M												680	800	435									820
	250	M												760	880	480									920
	DMA3 - 200	180	M												550	680	350								
180		L												585	715	350									925
200		L												640	760	390									980
225		S	570	570	600	500	50	130	500	500	415	680	180	655	775	435	500	40	33	45					1015
225		M												680	800	435									1060
250		M												760	880	480									1140
280		S												820	940	545									1300

1 - Çizelgedeki ölçüleri değiştirme hakkımız saklıdır. Kesin ölçüler için, teklif ve sipariş aşamasında onaylı ölçü yaprağı verilir.

2 - Çıkış millerinin kama yuvaları DIN 6885/1' e göre; merkez delikleri DIN 332' ye göre işlenir.

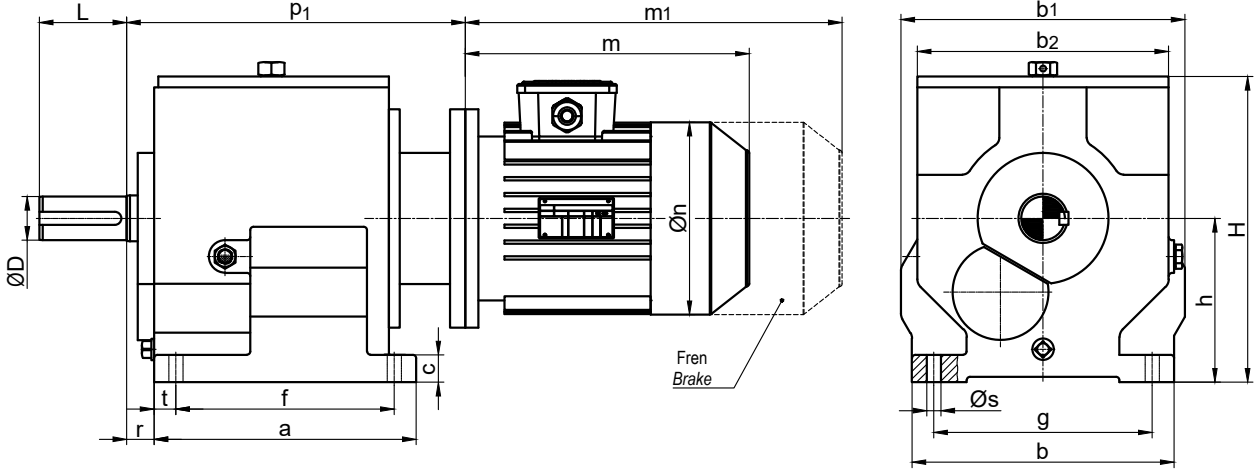
3 - Çıkış millerinin çapı, Ø 50mm ye kadar ölçüler için k6, Ø 50mm den büyük ölçüler için m6 toleransta işlenir.

1 - Dişsan has the right to change the dimensions. Final dimension pages are approved during order process.

2 - Key ways of the output shafts are machined according to DIN 6885/1; center holes according to DIN 332.

3 - Tolerances of output shaft diameters up to Ø 50mm are k6, above Ø50mm are m6.

Model (Type): DNMA3



Redüktör Boyu Gearbox Size	Motor Boyu Motor Size		Ölçüler (Dimensions) mm																	Ağırlık Weight kg	
			a	b	b ₁	b ₂	c	D	f	g	h	H	L	m	m ₁	n	p	r	s		t
DNMA3 - 60	90	S											260	345	175	285				55	
	90	L	210	200	220	190	20	35	170	160	120	220	70	285	370	175	285	25	13	20	60
	100	L												315	405	195	295				65
DNMA3 - 75	90	S											260	345	175	310				84	
	90	L											285	370	175	310				86	
	100	L	240	240	260	230	25	40	200	200	150	280	80	315	405	195	320	25	13	20	100
	112	M												335	420	220	320				110
	132	S												375	480	260	340				128
132	M												415	520	260	340				145	
DNMA3 - 90	90	L											285	370	175	340				123	
	100	L											315	405	195	350				135	
	112	M	280	280	300	260	30	50	240	240	180	320	100	335	420	220	350	25	16	20	142
	132	S												375	480	260	370				157
	132	M												415	520	260	370				167
160	M												490	605	310	400				232	
DNMA3 - 105	100	L											315	405	195	390				180	
	112	M											335	420	220	390				190	
	132	S											375	480	260	410				205	
	132	M	330	320	340	300	30	60	260	270	225	390	100	415	420	260	410	30	18	25	215
	160	M												490	605	310	440				280
	160	L												535	650	310	440				310
	180	M												550	680	350	440				335
180	L												585	715	350	440				365	
DNMA3 - 120	112	M											335	420	220	420				225	
	132	S											375	480	260	440				240	
	132	M											415	520	260	440				250	
	160	M	360	360	400	320	36	70	310	310	250	420	125	490	605	310	470	30	18	25	315
	160	L												535	650	310	470				345
	180	M												550	680	350	470				370
	180	L												585	715	350	470				395
200	L												640	760	390	480				452	

1 - Çizelgedeki ölçüleri değiştirme hakkımız saklıdır. Kesin ölçüler için, teklif ve sipariş aşamasında onaylı ölçü yaprağı verilir.

2 - Çıkış millerinin kama yuvaları DIN 6885/1' e göre; merkez delikleri DIN 332' ye göre işlenir.

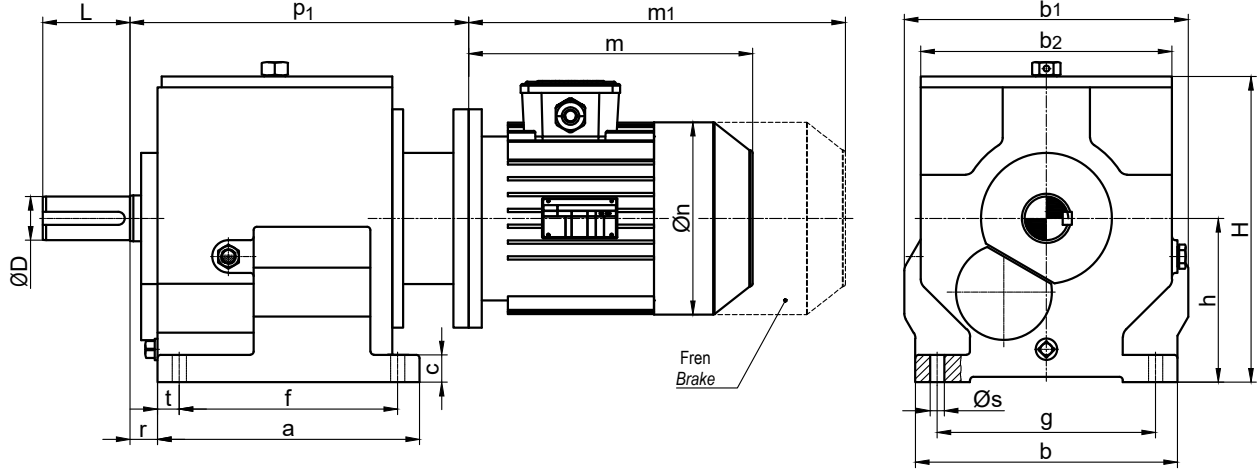
3 - Çıkış millerinin çapı, Ø 50mm ye kadar ölçüler için k6, Ø 50mm den büyük ölçüler için m6 toleransta işlenir.

1 - Dişsan has the right to change the dimensions. Final dimension pages are approved during order process.

2 - Key ways of the output shafts are machined according to DIN 6885/1; center holes according to DIN 332.

3 - Tolerances of output shaft diameters up to Ø 50mm are k6, above Ø50mm are m6.

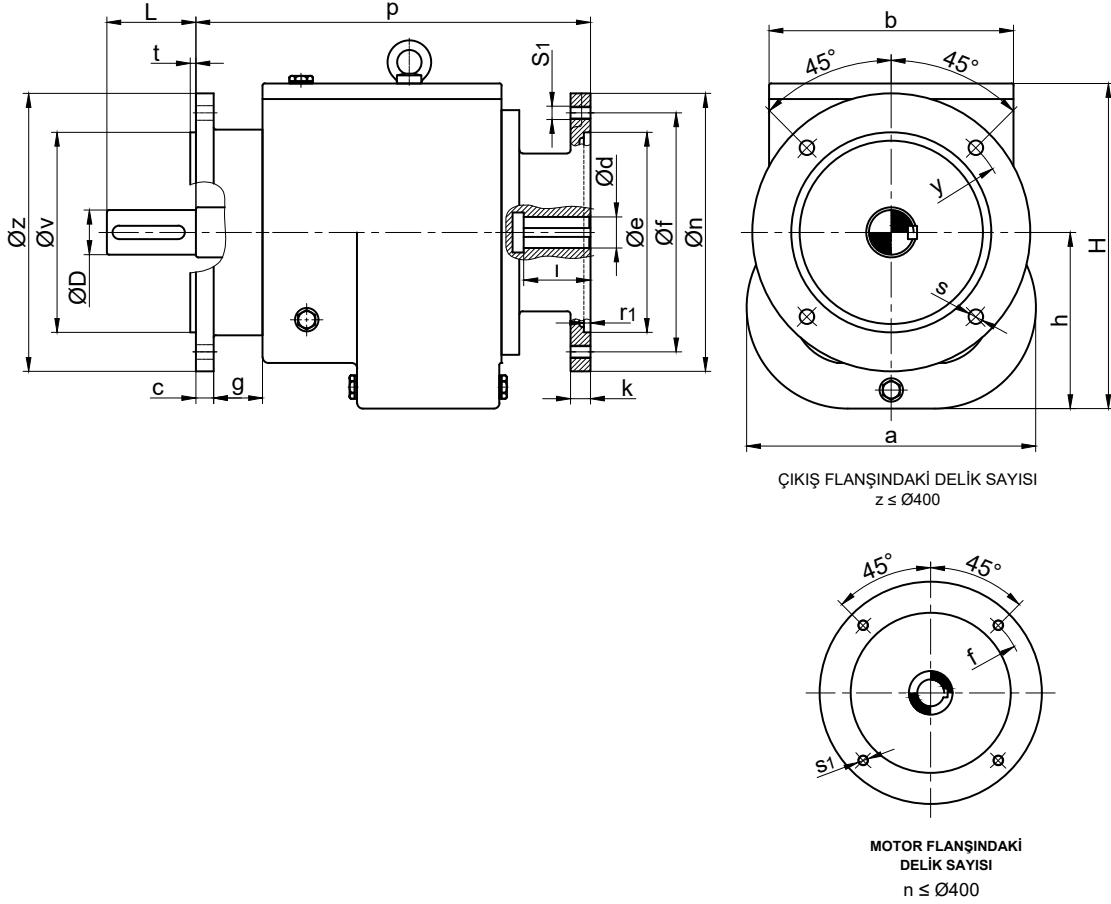
Model (Type): DNMA3



Redüktör Boyu Gearbox Size	Motor Boyu Motor Size		Ölçüler (Dimensions) mm																	Ağırlık Weight kg		
			a	b	b ₁	b ₂	c	D	f	g	h	H	L	m	m ₁	n	p	r	s		t	
DNMA3 - 140	132	S											375	480	260	470					330	
	132	M											415	520	260	470					335	
	160	M											490	605	310	500					400	
	160	L											535	650	310	500					430	
	180	M	400	400	450	360	40	80	340	340	280	465	140	550	680	350	500	30	23	30	455	
	180	L												585	715	350	500					480
	200	L												640	760	390	510					545
	225	S												655	775	435	540					585
	225	M												680	800	435	540					631
DNMA3 - 160	132	M											415	520	260	495					405	
	160	M											490	605	310	525					465	
	160	L											535	650	310	525					480	
	180	M											550	680	350	525					520	
	180	L	450	450	500	400	40	90	380	380	315	510	150	585	715	350	525	30	27	35	550	
	200	L												640	760	390	535					605
	225	S												655	775	435	565					655
	225	M												680	800	435	565					700
	250	M												760	880	480	565					780
DNMA3 - 180	160	M											490	605	310	580					650	
	160	L											535	650	310	580					680	
	180	M											550	680	350	580					705	
	180	L											585	715	350	580					730	
	200	L	500	500	560	460	45	110	430	430	360	575	150	640	760	390	590	35	27	35	795	
	225	S												655	775	435	620					835
	225	M												680	800	435	620					880
250	M												760	880	480	620					970	
DNMA3 - 200	180	M											550	680	350	630					925	
	180	L											585	715	350	630					950	
	200	L											640	760	390	640					1015	
	225	S	570	570	600	500	50	130	500	500	415	680	180	655	775	435	670	40	33	45	1055	
	225	M												680	800	435	670					1100
	250	M												760	880	480	670					1190
280	S												820	940	545	670					1350	

- 1 - Çizelgedeki ölçüleri değiştirme hakkımız saklıdır. Kesin ölçüler için, teklif ve sipariş aşamasında onaylı ölçü yaprağı verilir.
 - 2 - Çıkış millerinin kama yuvaları DIN 6885/1' e göre; merkez delikleri DIN 332' ye göre işlenir.
 - 3 - Çıkış millerinin çapı, Ø 50mm ye kadar ölçüler için k6, Ø 50mm den büyük ölçüler için m6 toleransta işlenir.
- 1 - Dişsan has the right to change the dimensions. Final dimension pages are approved during order process.
2 - Key ways of the output shafts are machined according to DIN 6885/1; center holes according to DIN 332.
3 - Tolerances of output shaft diameters up to Ø 50mm are k6, above Ø50mm are m6.

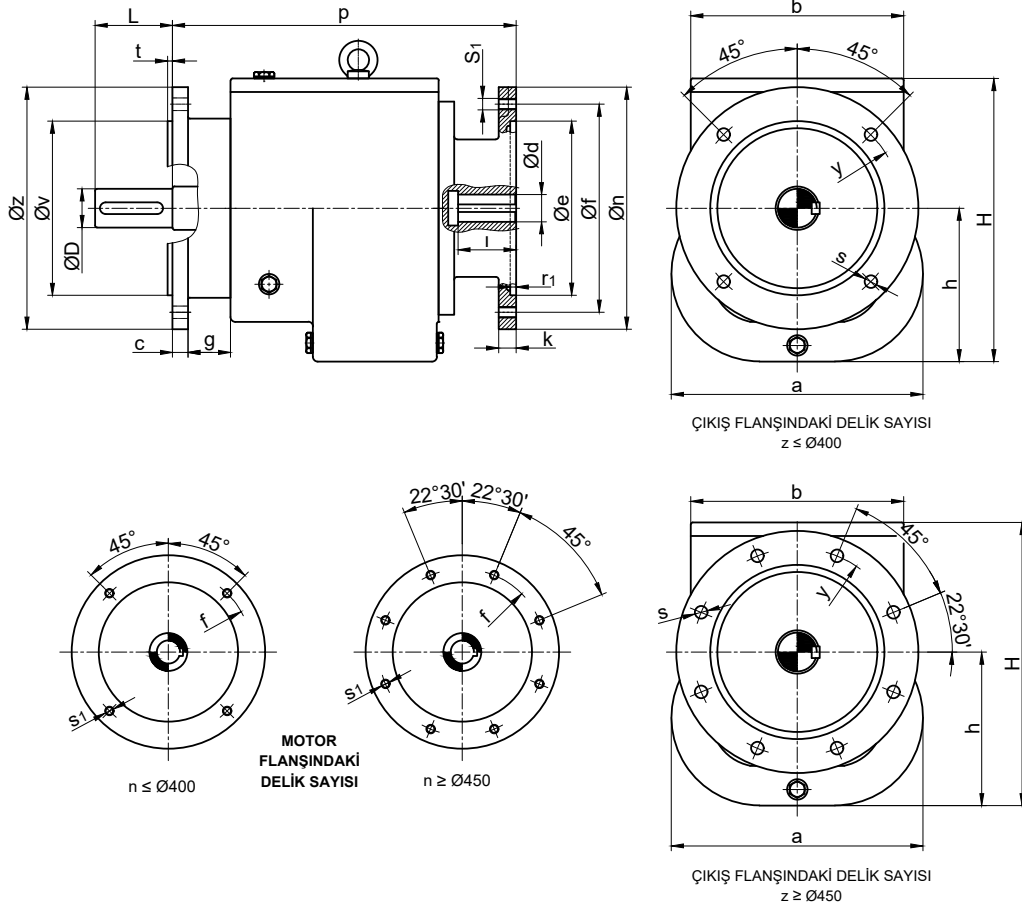
Model (Type): DNF3



Redüktör Boyu Gearbox Size	Motor Boyu Motor Size	Ölçüler (Dimensions) mm																				Ağırlık Weight kg		
		a	b	c	d	D	e	f	g	h	H	k	l	L	n	p	r ₁	s	s ₁	t	v		y	z
DNF3 - 60	IEC-90	230	200	14	24	35	130	165	36	140	255	14	50	70	200	285	6	13	M10	5	130	165	200	39
	IEC-100				28		180	215				18	60		250	295			M12					42
DNF3 - 75	IEC-90	260	220	16	24	40	130	165	44	160	295	14	50	80	200	345	6	13	M10	5	180	215	250	58
	IEC-100				28		180	215				18	60		250	355			M12					61
	IEC-112				28		180	215				18	60		250	355			M12					61
	IEC-132				38		230	265				20	80		300	375			M12					65
DNF3 - 90	IEC-90	300	260	16	24	50	130	165	44	190	335	14	50	100	200	380	6	13	M10	5	230	265	300	88
	IEC-100				28		180	215				18	60		250	390			M12					94
	IEC-112				28		180	215				18	60		250	390			M12					94
	IEC-132				38		230	265				20	80		300	410			M12					98
	IEC-160				42		250	300				28	110		350	440			M16					115
DNF3 - 105	IEC-100	350	300	18	28	60	180	215	52	215	380	18	60	120	250	430	6	18	M12	6	250	300	350	141
	IEC-112				28		180	215				18	60		250	430			M12					141
	IEC-132				38		230	265				20	80		300	450			M12					145
	IEC-160				42		250	300				28	110		350	480			M16					160
	IEC-180				48		250	300				28	110		350	480			M16					160
DNF3 - 120	IEC-112	405	320	18	28	70	180	215	56	250	425	18	60	140	250	465	6	18	M12	6	300	350	400	171
	IEC-132				38		230	265				20	80		300	485			M12					175
	IEC-160				42		250	300				28	110		350	515			M16					192
	IEC-180				48		250	300				28	110		350	515			M16					192
	IEC-200				55		300	350				28	110		400	525			M16					210

- 1 - Çizelgedeki ölçüleri değiştirme hakkımız saklıdır. Kesin ölçüler için, teklif ve sipariş aşamasında onaylı ölçü yaprağı verilir.
- 2 - Çıkış millerinin kama yuvaları DIN 6885/1' e göre; merkez delikleri DIN 332' ye göre işlenir.
- 3 - Çıkış millerinin çapı, Ø 50mm ye kadar ölçüler için k6, Ø 50mm den büyük ölçüler için m6 toleransta işlenir.
- 1 - Dişsan has the right to change the dimensions. Final dimension pages are approved during order process.
- 2 - Key ways of the output shafts are machined according to DIN 6885/1; center holes according to DIN 332.
- 3 - Tolerances of output shaft diameters up to Ø 50mm are k6, above Ø50mm are m6.

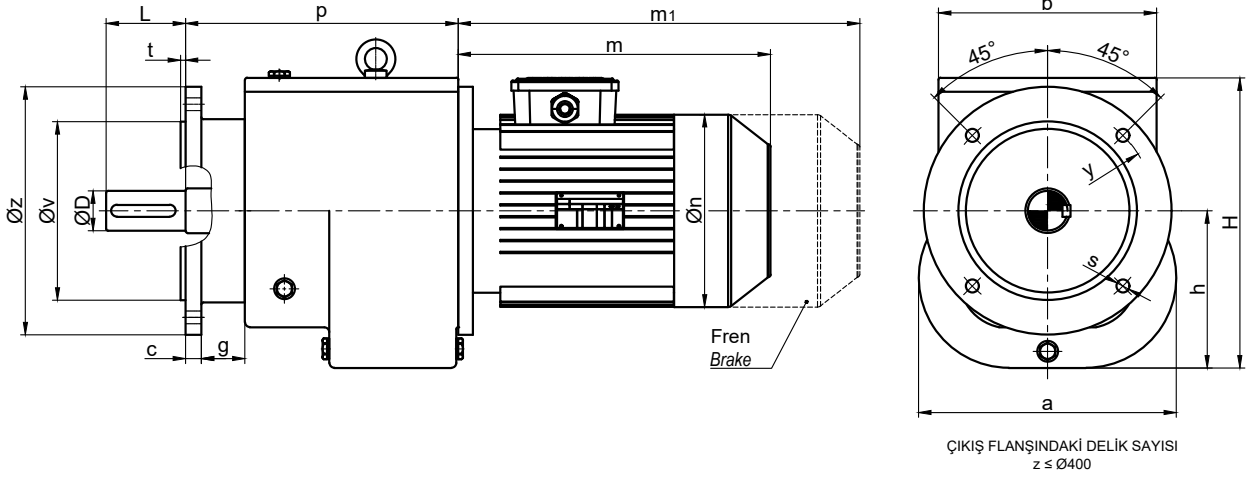
Model (Type): DNF3



Redüktör Boyu Gearbox Size	Motor Boyu Motor Size	Ölçüler (Dimensions) mm																				Ağırlık Weight kg		
		a	b	c	d	D	e	f	g	h	H	k	l	L	n	p	r ₁	s	s ₁	t	v		y	z
DNF3 - 140	IEC-132				38		230	265			20	80		300	515			M12					252	
	IEC-160				42		250	300			28	110		350	545			M16					269	
	IEC-180	440	360	24	48	80	250	300	50	270	470	28	110	150	350	545	6	18	M16	6	350	400	450	269
	IEC-200				55		300	350			28	110		400	555			M16					288	
	IEC-225				60		350	400			28	140		450	585			M16					315	
DNF3 - 160	IEC-132				38		230	265			20	80		300	550			M12					314	
	IEC-160				42		250	300			28	110		350	580			M16					331	
	IEC-180	480	400	24	48	90	250	300	50	300	515	28	110	170	350	580	6	18	M16	6	350	400	450	331
	IEC-200				55		300	350			28	110		400	590			M16					350	
	IEC-225				60		350	400			28	140		450	620			M16					380	
DNF3 - 180	IEC-250				65		450	500			28	140		550	620			M16					440	
	IEC-160				42		250	300			28	110		350	665			M16					505	
	IEC-180				48		250	300			28	110		350	665			M16					505	
	IEC-200	540	460	28	55	110	300	350	80	340	580	28	110	210	400	675	6	18	M16	6	450	500	550	522
	IEC-225				60		350	400			28	140		450	705			M16					552	
DNF3 - 200	IEC-250				65		450	500			28	140		550	705			M16					612	
	IEC-180				48		250	300			28	110		350	650			M16					710	
	IEC-200				55		300	350			28	110		400	660			M16					724	
	IEC-225	620	520	28	60	120	350	400	80	400	660	28	140	210	450	700	6	18	M16	6	550	600	660	755
	IEC-250				65		450	500			28	140		550	700			M16					815	
IEC-280				75		450	500			28	140		550	700			M16					820		

- 1 - Çizelgedeki ölçüleri değiştirme hakkımız saklıdır. Kesin ölçüler için, teklif ve sipariş aşamasında onaylı ölçü yaprağı verilir.
 - 2 - Çıkış millerinin kama yuvaları DIN 6885/1' e göre; merkez delikleri DIN 332' ye göre işlenir.
 - 3 - Çıkış millerinin çapı, Ø 50mm ye kadar ölçüler için k6, Ø 50mm den büyük ölçüler için m6 toleransta işlenir.
- 1 - Dişsan has the right to change the dimensions. Final dimension pages are approved during order process.
2 - Key ways of the output shafts are machined according to DIN 6885/1; center holes according to DIN 332.
3 - Tolerances of output shaft diameters up to Ø 50mm are k6, above Ø50mm are m6.

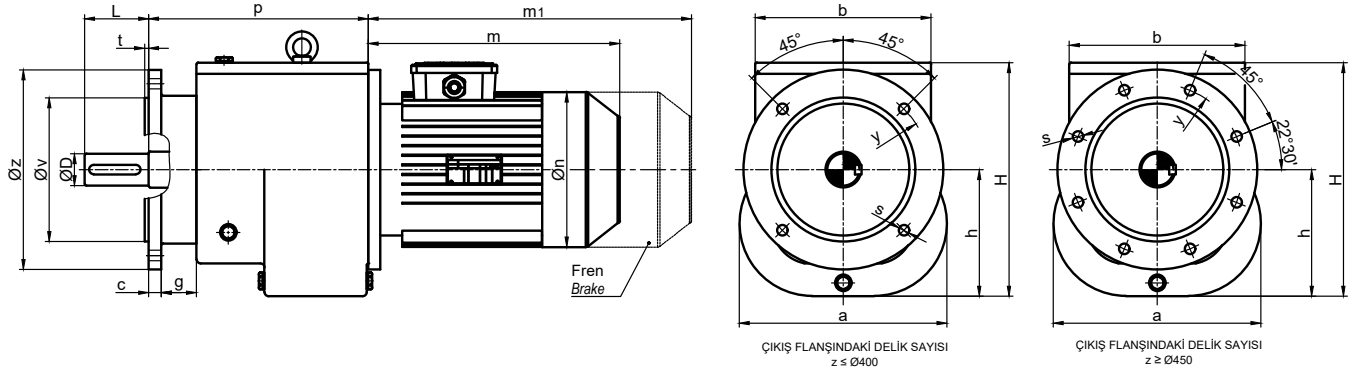
Model (Type): DMF3



Redüktör Boyu Gearbox Size	Motor Boyu Motor Size		Ölçüler (Dimensions) mm																Ağırlık Weight kg	
			a	b	c	D	g	h	H	L	m	m ₁	n	p	s	t	v	y		z
DMF3 - 60	90	S									260	345	175						53	
	90	L	230	200	14	35	36	140	255	70	285	370	175	265	13	5	130	165	200	57
	100	L									315	405	195						63	
DMF3 - 75	90	S									260	345	175						79	
	90	L									285	370	175						82	
	100	L	260	220	16	40	44	160	295	80	315	405	195	275	13	5	180	215	250	84
	112	M									335	420	220						97	
	132	S									375	480	260						107	
DMF3 - 90	132	M									415	520	260						117	
	90	L									285	370	175						116	
	100	L									315	405	195						123	
	112	M	300	260	16	50	44	190	335	100	335	420	220	310	13	5	230	265	300	130
	132	S									375	480	260						140	
DMF3 - 105	132	M									415	520	260						150	
	160	M									490	605	310						210	
	100	L									315	405	195						167	
	112	M									335	420	220						177	
	132	S									375	480	260						187	
	132	M	350	300	18	60	52	215	380	120	415	520	260	350	18	6	250	300	350	190
	160	M									490	605	310						257	
160	L									535	650	310						287		
DMF3 - 120	180	M									550	680	350						307	
	180	L									585	715	350						307	
	112	M									335	420	220						207	
	132	S									375	480	260						217	
	132	M									415	520	260						227	
	160	M	405	320	18	70	56	250	425	140	490	605	310	385	18	6	300	350	400	287
	160	L									535	650	310						317	
180	M									550	680	350						337		
180	L									585	715	350						363		
200	L									640	760	390						365		

- 1 - Çizelgedeki ölçüleri değiştirme hakkımız saklıdır. Kesin ölçüler için, teklif ve sipariş aşamasında onaylı ölçü yaprağı verilir.
 - 2 - Çıkış millerinin kama yuvaları DIN 6885/1' e göre; merkez delikleri DIN 332' ye göre işlenir.
 - 3 - Çıkış millerinin çapı, Ø 50mm ye kadar ölçüler için k6, Ø 50mm den büyük ölçüler için m6 toleransta işlenir.
- 1 - Dişsan has the right to change the dimensions. Final dimension pages are approved during order process.
2 - Key ways of the output shafts are machined according to DIN 6885/1; center holes according to DIN 332.
3 - Tolerances of output shaft diameters up to Ø 50mm are k6, above Ø50mm are m6.

Model (Type): DMF3



Redüktör Boyu Gearbox Size	Motor Boyu Motor Size		Ölçüler (Dimensions) mm																Ağırlık Weight kg	
			a	b	c	D	g	h	H	L	m	m ₁	n	p	s	t	v	y		z
DMF3 - 140	132	S									375	480	260							260
	132	M								415	520	260								308
	160	M								490	605	310								368
	160	L	440	360	24	80	50	270	470	150	535	650	310	415	18	6	350	400	450	398
	180	M									550	680	350							418
	180	L									585	715	350							433
	200	L									640	760	390							498
	225	S									655	775	435							533
DMF3 - 160	132	M								415	520	260								370
	160	M								490	605	310								430
	160	L								535	650	310								460
	180	M								550	680	350								480
	180	L	480	400	24	90	50	300	515	170	585	715	350	450	18	6	350	400	450	490
	200	L									640	760	390							560
	225	S									655	775	435							595
	225	M									680	800	435							640
250	M									760	880	480							720	
DMF3 - 180	160	M								490	605	310								600
	160	L								535	650	310								630
	180	M								550	680	350								650
	180	L	540	460	28	110	80	340	580	210	585	715	350	535	18	6	450	500	550	675
	200	L									640	760	390							730
	225	S									655	775	435							765
	225	M									680	800	435							810
	250	M									760	880	480							890
DMF3 - 200	180	M								550	680	350								855
	180	L								585	715	350								880
	200	L								640	760	390								935
	225	S	620	520	28	120	80	400	660	210	655	775	435	600	18	6	550	600	660	970
	225	M									680	800	435							1015
	250	M									760	880	480							1095
	280	S									820	940	545							1255

1 - Çizelgedeki ölçüleri değiştirme hakkımız saklıdır. Kesin ölçüler için, teklif ve sipariş aşamasında onaylı ölçü yaprağı verilir.

2 - Çıkış millerinin kama yuvaları DIN 6885/1' e göre; merkez delikleri DIN 332' ye göre işlenir.

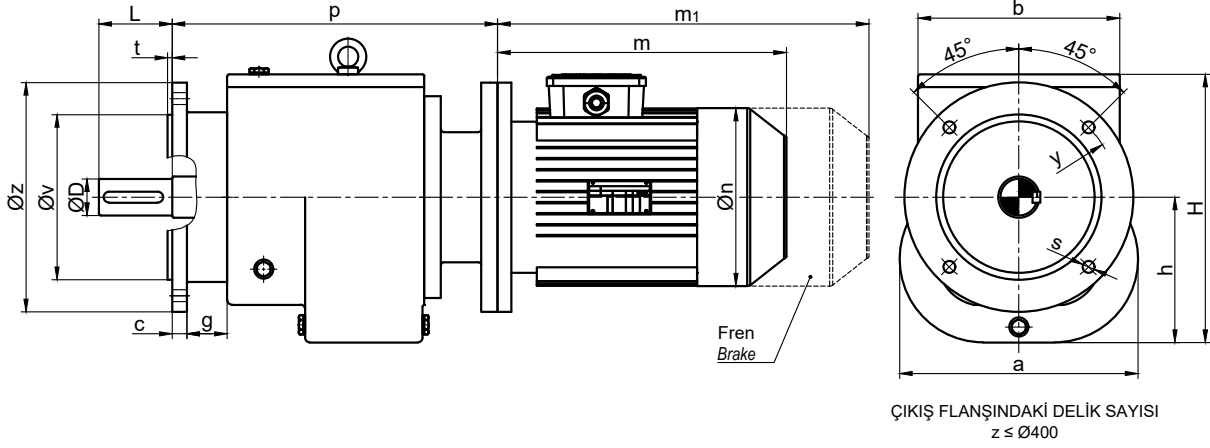
3 - Çıkış millerinin çapı, Ø 50mm ye kadar ölçüler için k6, Ø 50mm den büyük ölçüler için m6 toleransta işlenir.

1 - Dişsan has the right to change the dimensions. Final dimension pages are approved during order process.

2 - Key ways of the output shafts are machined according to DIN 6885/1; center holes according to DIN 332.

3 - Tolerances of output shaft diameters up to Ø 50mm are k6, above Ø50mm are m6.

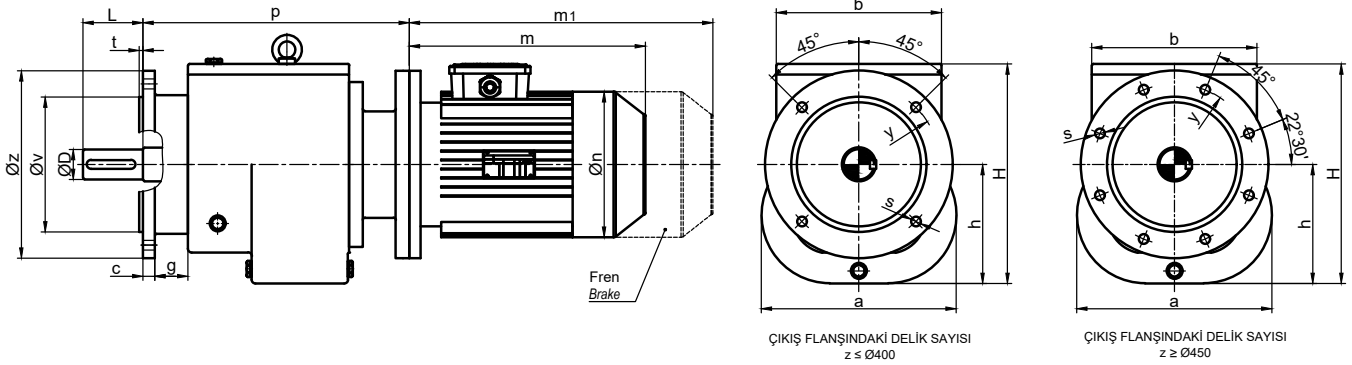
Model (Type): DNMF3



Redüktör Boyu Gearbox Size	Motor Boyu Motor Size		Ölçüler (Dimensions) mm																	Ağırlık Weight kg
			a	b	c	D	g	h	H	L	m	m ₁	n	p	s	t	v	y	z	
DNMF3 - 60	90	S																		58
	90	L	230	200	14	35	36	140	255	70	260	345	175	335	13	5	130	165	200	62
	100	L									315	405	195	345						68
DNMF3 - 75	90	S									260	345	175	345						88
	90	L									285	370	175	345						90
	100	L	260	220	16	40	44	160	295	80	315	405	195	355	13	5	180	215	250	96
	112	M									335	420	220	355						112
	132	S									375	480	260	375						122
DNMF3 - 90	132	M									415	520	260	375						134
	90	L									285	370	175	380						123
	100	L									315	405	195	390						135
	112	M	300	260	16	50	44	190	335	100	335	420	220	390	13	5	230	265	300	142
	132	S									375	480	260	410						157
DNMF3 - 105	132	M									415	520	260	410						167
	160	M									490	605	310	440						232
	100	L									315	405	195	430						177
	112	M									335	420	220	430						187
	132	S									375	480	260	450						202
	132	M	350	300	18	60	52	215	380	120	415	520	260	450	18	6	250	300	350	212
	160	M									490	605	310	480						277
160	L									535	650	310	480						307	
DNMF3 - 120	180	M									550	680	350	480						332
	180	L									585	715	350	480						342
	112	M									335	420	220	465						217
	132	S									375	480	260	485						232
	132	M									415	520	260	485						244
	160	M	405	320	18	70	56	250	425	140	490	605	310	515	18	6	300	350	400	307
	160	L									535	650	310	515						337
180	M									550	680	350	515						362	
180	L									585	715	350	515						388	
200	L									640	760	390	525						445	

- 1 - Çizelgedeki ölçüleri değiştirme hakkımız saklıdır. Kesin ölçüler için, teklif ve sipariş aşamasında onaylı ölçü yaprağı verilir.
 - 2 - Çıkış millerinin kama yuvaları DIN 6885/1' e göre; merkez delikleri DIN 332' ye göre işlenir.
 - 3 - Çıkış millerinin çapı, Ø 50mm ye kadar ölçüler için k6, Ø 50mm den büyük ölçüler için m6 toleransta işlenir.
- 1 - Dişsan has the right to change the dimensions. Final dimension pages are approved during order process.
2 - Key ways of the output shafts are machined according to DIN 6885/1; center holes according to DIN 332.
3 - Tolerances of output shaft diameters up to Ø 50mm are k6, above Ø50mm are m6.

Model (Type): DNMF3



Redüktör Boyu Gearbox Size	Motor Boyu Motor Size		Ölçüler (Dimensions) mm															Ağırlık Weight kg			
			a	b	c	D	g	h	H	L	m	m ₁	n	p	s	t	v		y	z	
DNMF3 - 140	132	S									375	480	260	515							313
	132	M								415	520	260	515								323
	160	M								490	605	310	545								388
	160	L	440	360	24	80	50	270	470	150	535	650	310	545	18	6	350	400	450		418
	180	M									550	680	350	545							443
	180	L									585	715	350	545							458
	200	L									640	760	390	555							533
225	S									655	775	435	585								573
DNMF3 - 160	132	M								415	520	260	550								385
	160	M								490	605	310	580								445
	160	L								535	650	310	580								475
	180	M								550	680	350	580								500
	180	L	480	400	24	90	50	300	515	170	585	715	350	580	18	6	350	400	450		530
	200	L								640	760	390	590								585
	225	S									655	775	435	620							635
225	M									680	800	435	620							680	
250	M									760	880	480	620							760	
DNMF3 - 180	160	M								490	605	310	665								620
	160	L								535	650	310	665								650
	180	M								550	680	350	665								675
	180	L								585	715	350	665								700
	200	L	540	460	28	110	80	340	580	210	640	760	390	675	18	6	450	500	550		765
	225	S									655	775	435	705							805
	225	M									680	800	435	705							850
250	M									760	880	480	705							940	
DNMF3 - 200	180	M								550	680	350	710								880
	180	L								585	715	350	710								920
	200	L								640	760	390	730								990
	225	S	620	520	28	120	80	400	660	210	655	775	435	760	18	6	550	600	660		1035
	225	M									680	800	435	760							1080
	250	M									760	880	480	760							1175
280	S									820	940	545	760							1410	

1 - Çizelgedeki ölçüleri değiştirme hakkımız saklıdır. Kesin ölçüler için, teklif ve sipariş aşamasında onaylı ölçü yapırağı verilir.

2 - Çıkış millerinin kama yuvaları DIN 6885/1' e göre; merkez delikleri DIN 332' ye göre işlenir.

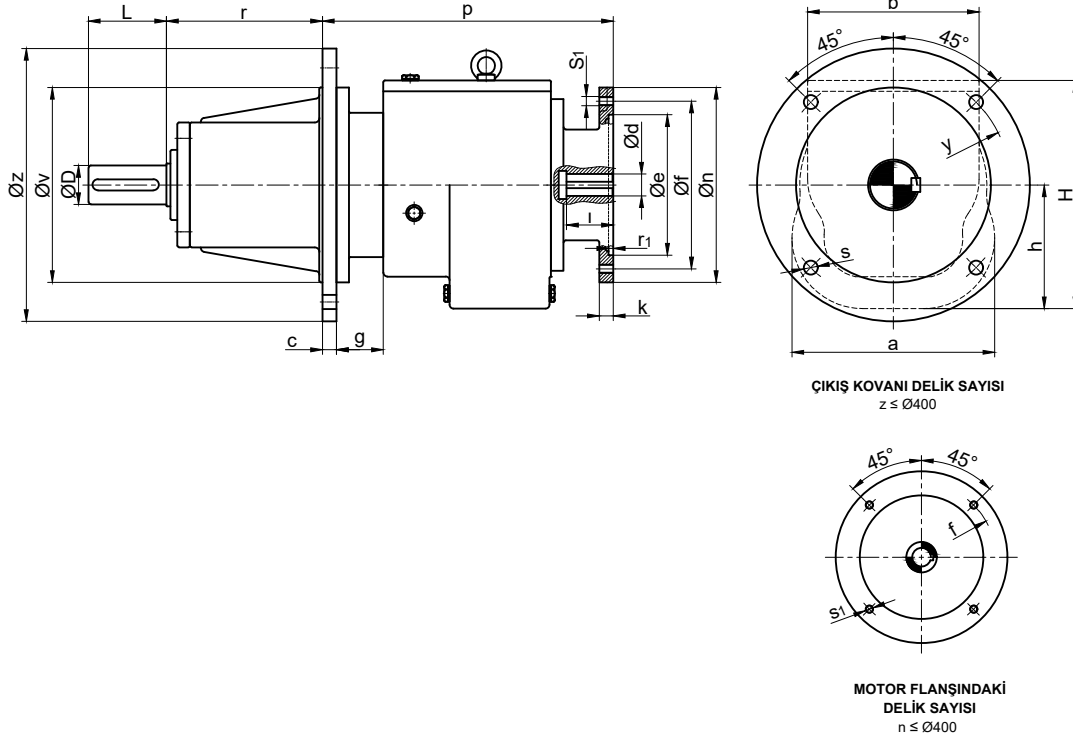
3 - Çıkış millerinin çapı, Ø 50mm ye kadar ölçüler için k6, Ø 50mm den büyük ölçüler için m6 toleransta işlenir.

1 - Dişsan has the right to change the dimensions. Final dimension pages are approved during order process.

2 - Key ways of the output shafts are machined according to DIN 6885/1; center holes according to DIN 332.

3 - Tolerances of output shaft diameters up to Ø 50mm are k6, above Ø50mm are m6.

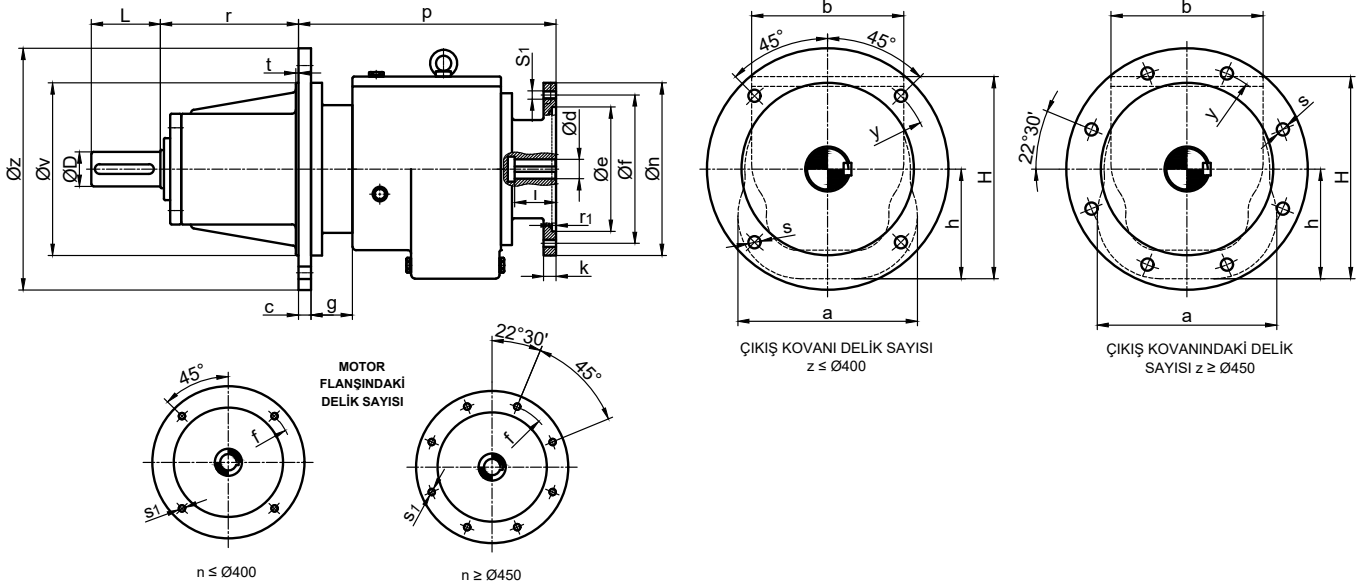
Model (Type): DNFK3



Redüktör Boyu Gearbox Size	Motor Boyu Motor Size	Ölçüler (Dimensions) mm																				Ağırlık Weight kg			
		a	b	c	d	D	e	f	g	h	H	k	l	L	n	p	r	r ₁	s	s ₁	v		y	z	
DNFK3 - 60	IEC-90	230	200	16	24	40	130	165		50	140	255	14	50	70	200	285	160	6	14	M10	180	215	250	65
	IEC-100				28		180	215					18	60		250	295				M12				67
DNFK3 - 75	IEC-90				24		130	165				14	50		200	360				M10				98	
	IEC-100	260	220	18	28	50	180	215		60	160	295	18	60	100	250	375	200	6	18	M12	250	300	350	100
	IEC-112				28		180	215				18	60		250	375				M12				100	
	IEC-132				38		230	265				20	80		300	395				M12				105	
DNFK3 - 90	IEC-90				24		130	165				14	50		200	400				M10				140	
	IEC-100				28		180	215				18	60		250	410				M12				142	
	IEC-112	300	260	18	28	60	180	215		60	190	335	18	60	120	250	410	240	6	18	M12	250	300	350	142
	IEC-132				38		230	265				20	80		300	430				M12				146	
	IEC-160				42		250	300				28	110		350	460				M16				162	
DNFK3 - 105	IEC-100				28		180	215				18	60		250	450				M12				195	
	IEC-112				28		180	215				18	60		250	450				M12				195	
	IEC-132	350	300	20	38	70	230	265		70	215	380	20	80	140	300	470	280	6	18	M12	350	400	450	200
	IEC-160				42		250	300				28	110		350	500				M16				217	
	IEC-180				48		250	300				28	110		350	500				M16				217	
DNFK3 - 120	IEC-112				28		180	215				18	60		250	485				M12				241	
	IEC-132				38		230	265				20	80		300	505				M12				246	
	IEC-160	405	320	20	42	80	250	300		74	250	425	28	110	170	350	535	330	6	18	M16	450	500	550	264
	IEC-180				48		250	300				28	110		350	535				M16				264	
IEC-200				55		300	350				28	110		400	535				M16				284		

- 1 - Çizelgedeki ölçüleri değiştirme hakkımız saklıdır. Kesin ölçüler için, teklif ve sipariş aşamasında onaylı ölçü yaprağı verilir.
 - 2 - Çıkış millerinin kama yuvaları DIN 6885/1' e göre; merkez delikleri DIN 332' ye göre işlenir.
 - 3 - Çıkış millerinin çapı, Ø 50mm ye kadar ölçüler için k6, Ø 50mm den büyük ölçüler için m6 toleransta işlenir.
- 1 - Dişsan has the right to change the dimensions. Final dimension pages are approved during order process.
2 - Key ways of the output shafts are machined according to DIN 6885/1; center holes according to DIN 332.
3 - Tolerances of output shaft diameters up to Ø 50mm are k6, above Ø50mm are m6.

Model (Type): DNFK3



Redüktör Boyu Gearbox Size	Motor Boyu Motor Size	Ölçüler (Dimensions) mm																				Ağırlık Weight kg		
		a	b	c	d	D	e	f	g	h	H	k	l	L	n	p	r	r ₁	s	s ₁	v		y	z
DNFK3 - 140	IEC-132				38		230	265				20	80		300	535				M12			342	
	IEC-160				42		250	300				28	110		350	565				M16			360	
	IEC-180	440	360	20	48	90	250	300	75	270	470	28	110	180	350	565	350	6	18	M16	450	500	550	360
	IEC-200				55		300	350				28	110		400	575				M16			380	
	IEC-225				60		350	400				28	140		450	605				M16			410	
DNFK3 - 160	IEC-132				38		230	265				20	80		300	570				M12			434	
	IEC-160				42		250	300				28	110		350	600				M16			450	
	IEC-180	480	400	20	48	100	250	300	75	300	515	28	110	200	350	600	350	6	18	M16	450	500	550	450
	IEC-200				55		300	350				28	110		400	610				M16			472	
	IEC-225				60		350	400				28	140		450	640				M16			502	
	IEC-250				65		450	500				28	140		550	640				M16			560	
DNFK3 - 180	IEC-160				42		250	300				28	110		350	690				M16			641	
	IEC-180				48		250	300				28	110		350	690				M16			641	
	IEC-200	540	460	28	55	110	300	350	108	340	580	28	110	210	400	700	450	6	22	M16	550	600	660	658
	IEC-225				60		350	400				28	140		450	730				M16			690	
	IEC-250				65		450	500				28	140		550	730				M16			750	
DNFK3 - 200	IEC-180				48		250	300				28	110		350	660				M16			900	
	IEC-200				55		300	350				28	110		400	670				M16			920	
	IEC-225	620	520	28	60	125	350	400	108	400	660	28	140	210	450	700	520	6	22	M16	550	600	660	970
	IEC-250				65		450	500				28	140		550	700				M16			1130	
	IEC-280				75		450	500				28	140		550	700				M16			1140	

1 - Çizelgedeki ölçüleri değiştirme hakkımız saklıdır. Kesin ölçüler için, teklif ve sipariş aşamasında onaylı ölçü yaprağı verilir.

2 - Çıkış millerinin kama yuvaları DIN 6885/1' e göre; merkez delikleri DIN 332' ye göre işlenir.

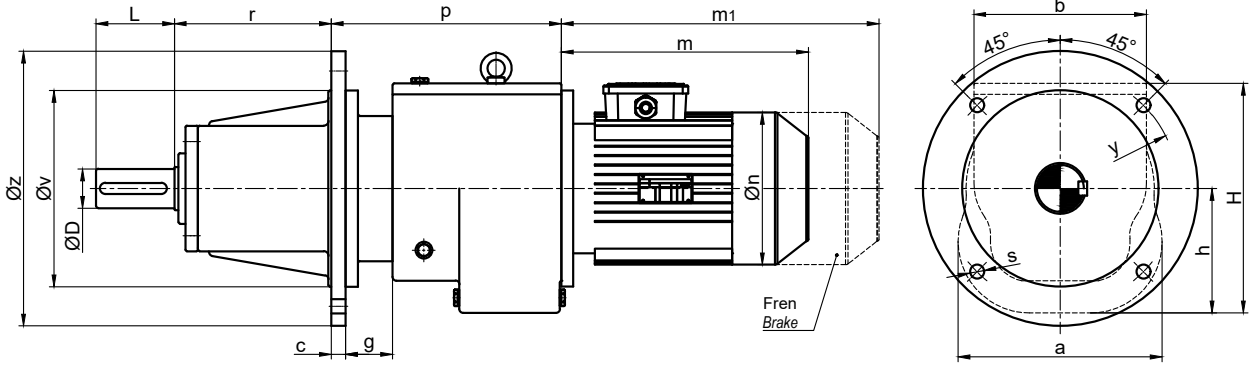
3 - Çıkış millerinin çapı, Ø 50mm ye kadar ölçüler için k6, Ø 50mm den büyük ölçüler için m6 toleransta işlenir.

1 - Dişsan has the right to change the dimensions. Final dimension pages are approved during order process.

2 - Key ways of the output shafts are machined according to DIN 6885/1; center holes according to DIN 332.

3 - Tolerances of output shaft diameters up to Ø 50mm are k6, above Ø50mm are m6.

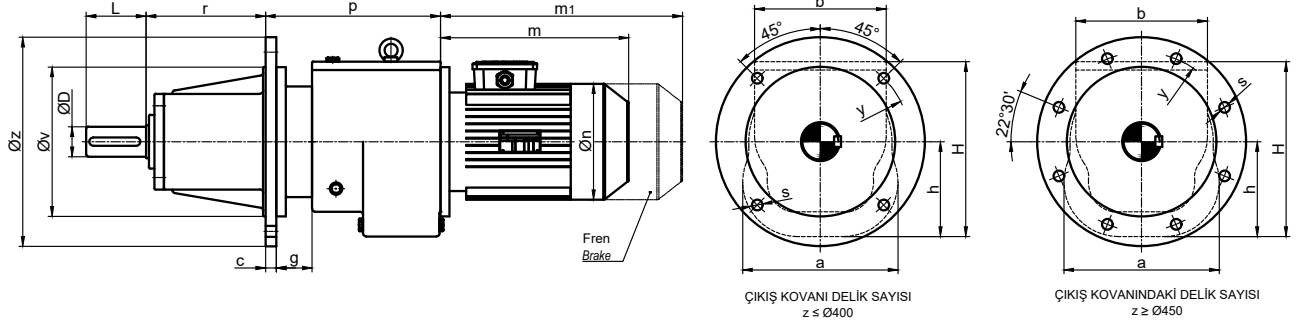
Model (Type): DMFK3



Redüktör Boyu Gearbox Size	Motor Boyu Motor Size		Ölçüler (Dimensions) mm																	Ağırlık Weight kg
			a	b	c	D	g	h	H	L	m	m ₁	n	p	s	t	v	y	z	
DMFK3 - 60	90	S									260	345	175							73
	90	L	230	200	16	40	50	140	255	70	285	370	175	265	160	14	180	215	250	77
	100	L									315	405	195							83
DMFK3 - 75	90	S									260	345	175							106
	90	L									285	370	175							107
	100	L	260	220	18	50	60	160	295	100	315	405	195	295	200	18	250	300	350	109
	112	M									335	420	220							122
	132	S									375	480	260							132
	132	M									415	520	260							142
DMFK3 - 90	90	L									285	370	175							151
	100	L									315	405	195							158
	112	M	300	260	18	60	60	190	335	120	335	420	220	330	240	18	250	300	350	165
	132	S									375	480	260							175
	132	M									415	520	260							185
	160	M									490	605	310							245
DMFK3 - 105	100	L									315	405	195							212
	112	M									335	420	220							222
	132	S									375	480	260							232
	132	M	350	300	20	70	70	215	380	140	415	520	260	370	280	18	350	400	450	242
	160	M									490	605	310							302
	160	L									535	650	310							332
	180	M									550	680	350							352
	180	L									585	715	350							362
DMFK3 - 120	112	M									335	420	220							267
	132	S									375	480	260							277
	132	M									415	520	260							287
	160	M	405	320	20	80	74	250	425	170	490	605	310	405	330	18	450	500	550	347
	160	L									535	650	310							377
	180	M									550	680	350							397
	180	L									585	715	350							423
	200	L									640	760	390							450

- 1 - Çizelgedeki ölçüleri değiştirme hakkımız saklıdır. Kesin ölçüler için, teklif ve sipariş aşamasında onaylı ölçü yaprağı verilir.
- 2 - Çıkış millerinin kama yuvaları DIN 6885/1' e göre; merkez delikleri DIN 332' ye göre işlenir.
- 3 - Çıkış millerinin çapı, Ø 50mm ye kadar ölçüler için k6, Ø 50mm den büyük ölçüler için m6 toleransta işlenir.
- 1 - Dişsan has the right to change the dimensions. Final dimension pages are approved during order process.
- 2 - Key ways of the output shafts are machined according to DIN 6885/1; center holes according to DIN 332.
- 3 - Tolerances of output shaft diameters up to Ø 50mm are k6, above Ø50mm are m6.

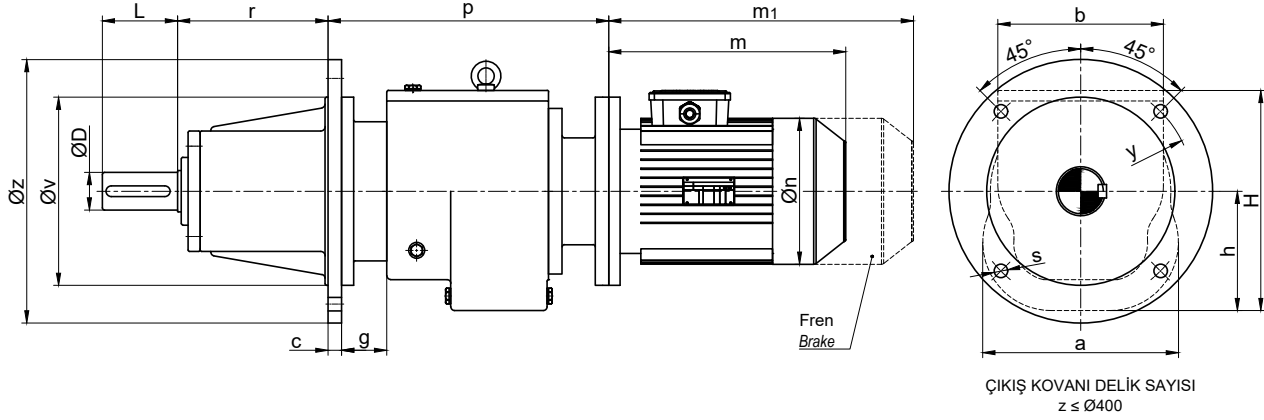
Model (Type): DMFK3



Redüktör Boyu Gearbox Size	Motor Boyu Motor Size		Ölçüler (Dimensions) mm																Ağırlık Weight kg		
			a	b	c	D	g	h	H	L	m	m ₁	n	p	r	s	v	y		z	
DMFK3 - 140	132	S									375	480	260								373
	132	M									415	520	260								383
	160	M									490	605	310								443
	160	L									535	650	310								473
	180	M	440	360	20	90	75	270	470	180	550	680	350	435	350	18	450	500	550		493
	180	L									585	715	350								508
	200	L									640	760	390								573
	225	S									655	775	435								608
DMFK3 - 160	132	M								415	520	260									465
	160	M								490	605	310									525
	160	L								535	650	310									555
	180	M								550	680	350									575
	180	L	480	400	20	100	75	300	515	200	585	715	350	470	350	18	450	500	550		600
	200	L									640	760	390								655
	225	S									655	775	435								690
	225	M									680	800	435								735
250	M									760	880	480								815	
DMFK3 - 180	160	M								490	605	310									720
	160	L								535	650	310									750
	180	M								550	680	350									770
	180	L								585	715	350									795
	200	L	540	460	28	110	108	340	580	210	640	760	390	560	450	22	550	600	660		850
	225	S									655	775	435								885
	225	M									680	800	435								930
	250	M									760	880	480								1010
DMFK3 - 200	180	M								550	680	350									1005
	180	L								585	715	350									1030
	200	L								640	760	390									1085
	225	S	620	520	28	125	108	400	660	210	655	775	435	610	520	22	550	600	660		1120
	225	M									680	800	435								1165
	250	M									760	880	480								1245
	280	S									820	940	545								1405

- 1 - Çizelgedeki ölçüleri değiştirme hakkımız saklıdır. Kesin ölçüler için, teklif ve sipariş aşamasında onaylı ölçü yaprağı verilir.
 - 2 - Çıkış millerinin kama yuvaları DIN 6885/1' e göre; merkez delikleri DIN 332' ye göre işlenir.
 - 3 - Çıkış millerinin çapı, Ø 50mm ye kadar ölçüler için k6, Ø 50mm den büyük ölçüler için m6 toleransta işlenir.
- 1 - Dişsan has the right to change the dimensions. Final dimension pages are approved during order process.
2 - Key ways of the output shafts are machined according to DIN 6885/1; center holes according to DIN 332.
3 - Tolerances of output shaft diameters up to Ø 50mm are k6, above Ø50mm are m6.

Model (Type): DNMFK3



Redüktör Boyu Gearbox Size	Motor Boyu Motor Size		Ölçüler (Dimensions) mm																Ağırlık Weight kg	
			a	b	c	D	g	h	H	L	m	m ₁	n	p	r	s	v	y		z
DNMFK3 - 60	90	S																		78
	90	L	230	200	16	40	50	140	255	70	285	370	175	335	160	14	180	215	250	82
	100	L									315	405	195	345						88
DNMFK3 - 75	90	S									260	345	175	365						113
	90	L									285	370	175	365						115
	100	L	260	220	18	50	60	160	295	100	315	405	195	375	200	18	250	300	350	121
	112	M									335	420	220	375						137
	132	S									375	480	260	395						147
132	M									415	520	260	395							161
DNMFK3 - 90	90	L									285	370	175	400						158
	100	L									315	405	195	410						170
	112	M	300	260	18	60	60	190	335	120	335	420	220	410	240	18	250	300	350	177
	132	S									375	480	260	430						192
	132	M									415	520	260	430						202
160	M									490	605	310	460							267
DNMFK3 - 105	100	L									315	405	195	450						222
	112	M									335	420	220	450						232
	132	S									375	480	260	470						247
	132	M	350	300	20	70	70	215	380	140	415	520	260	470	280	18	350	400	450	257
	160	M									490	605	310	500						322
	160	L									535	650	310	500						352
	180	M									550	680	350	500						377
180	L									585	715	350	500						387	
DNMFK3 - 120	112	M									335	420	220	485						277
	132	S									375	480	260	505						292
	132	M									415	520	260	505						304
	160	M	405	320	20	80	74	250	425	170	490	605	310	535	330	18	450	500	550	367
	160	L									535	650	310	535						397
	180	M									550	680	350	535						422
	180	L									585	715	350	535						448
200	L									640	760	390	545						475	

1 - Çizelgedeki ölçüleri değiştirme hakkımız saklıdır. Kesin ölçüler için, teklif ve sipariş aşamasında onaylı ölçü yaprağı verilir.

2 - Çıkış millerinin kama yuvaları DIN 6885/1' e göre; merkez delikleri DIN 332' ye göre işlenir.

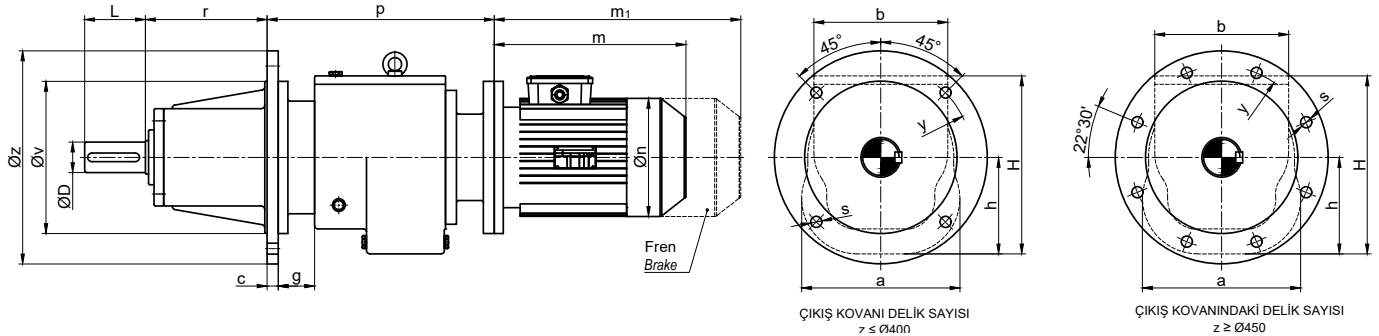
3 - Çıkış millerinin çapı, Ø 50mm ye kadar ölçüler için k6, Ø 50mm den büyük ölçüler için m6 toleransta işlenir.

1 - Dişsan has the right to change the dimensions. Final dimension pages are approved during order process.

2 - Key ways of the output shafts are machined according to DIN 6885/1; center holes according to DIN 332.

3 - Tolerances of output shaft diameters up to Ø 50mm are k6, above Ø50mm are m6.

Model (Type): DNMFK3



Redüktör Boyu Gearbox Size	Motor Boyu Motor Size		Ölçüler (Dimensions) mm															Ağırlık Weight kg		
			z	a	b	c	D	v	y	g	h	H	L	m	m ₁	n	p		r	s
DNMFK3 - 140	132	S												375	480	260	535			388
	132	M												415	520	260	535			398
	160	M												490	605	310	565			463
	160	L	550	440	360	20	90	450	500	75	270	470	180	535	650	310	565	350	18	493
	180	M												550	680	350	565			518
	180	L												585	715	350	565			533
	200	L												640	760	390	575			608
225	S												655	775	435	605			648	
DNMFK3 - 160	132	M												415	520	260	570			480
	160	M												490	605	310	600			540
	160	L												535	650	310	600			570
	180	M												550	680	350	600			595
	180	L	550	480	400	20	100	450	500	75	300	515	200	585	715	350	600	350	18	625
	200	L												640	760	390	600			680
	225	S												655	775	435	610			730
225	M												680	800	435	640			775	
250	M												760	880	480	640			855	
DNMFK3 - 180	160	M												490	605	310	690			740
	160	L												535	650	310	690			770
	180	M												550	680	350	690			795
	180	L	660	540	460	28	110	550	600	108	340	580	210	585	715	350	690	450	22	820
	200	L												640	760	390	700			885
	225	S												655	775	435	730			925
	225	M												680	800	435	730			970
250	M												760	880	480	730			1060	
DNMFK3 - 200	180	M												550	680	350	720			1030
	180	L												585	715	350	720			1070
	200	L												640	760	390	740			1140
	225	S	660	620	520	28	125	550	600	108	400	660	210	655	775	435	770	520	22	1185
	225	M												680	800	435	770			1230
	250	M												760	880	480	770			1325
280	S												820	940	545	770			1560	

1 - Çizelgedeki ölçüleri değiştirme hakkımız saklıdır. Kesin ölçüler için, teklif ve sipariş aşamasında onaylı ölçü yaprağı verilir.

2 - Çıkış millerinin kama yuvaları DIN 6885/1' e göre; merkez delikleri DIN 332' ye göre işlenir.

3 - Çıkış millerinin çapı, Ø 50mm ye kadar ölçüler için k6, Ø 50mm den büyük ölçüler için m6 toleransta işlenir.

1 - Dişsan has the right to change the dimensions. Final dimension pages are approved during order process.

2 - Key ways of the output shafts are machined according to DIN 6885/1; center holes according to DIN 332.

3 - Tolerances of output shaft diameters up to Ø 50mm are k6, above Ø50mm are m6.

Model (Type): **DTA3 - Ayaklı (Foot Mounted)****DTF3 - Flanşlı (Flange Mounted)****DTFK3 - Flanşlı, Kovanlı (Flange Mounted, with Agitator Flange)**

Güç Çizelgesi (Nominal Power Table)											
Çevrim Oranı Ratio i	Devir Sayısı Speed		Redüktör Büyüklüğü (Gear Size)								
	Giriş d/d Input rpm	Çıkış d/d Output rpm	DTA3 DTF3 DTFK3	DTA3 DTF3 DTFK3	DTA3 DTF3 DTFK3	DTA3 DTF3 DTFK3	DTA3 DTF3 DTFK3	DTA3 DTF3 DTFK3	DTA3 DTF3 DTFK3	DTA3 DTF3 DTFK3	DTA3 DTF3 DTFK3
			60	75	90	105	120	140	160	180	200
Redüktörün Nominal Gücü kw (Nominal Power of Gearbox)											
5,0	1500	300	7,8	16	35	65	93	117	173	303	520
	1000	200	5,2	11	23	43	62	78	116	202	347
	750	150	3,9	8,1	17	33	47	59	87	152	260
5,6	1500	268	7,5	16	33	62	89	112	166	291	498
	1000	179	5,0	10	22	42	59	75	111	194	332
	750	134	3,7	7,8	17	31	45	56	83	145	249
6,3	1500	238	7,1	15	32	59	85	106	158	276	473
	1000	159	4,7	9,8	21	39	56	71	105	184	315
	750	119	3,5	7,4	16	30	42	53	79	138	236
8	1500	188	5,9	12	26	49	71	89	132	231	396
	1000	125	4,0	8,2	18	33	47	59	88	154	264
	750	94	3,0	6,2	13	25	35	45	66	115	198
10	1500	150	5,0	10	22	41	59	75	111	194	332
	1000	100	3,3	6,9	15	28	40	50	74	129	221
	750	75	2,5	5,2	11	21	30	37	55	97	166
12	1500	125	4,3	9,0	19	36	52	65	96	169	289
	1000	83	2,9	6,0	13	24	35	43	64	112	193
	750	63	2,2	4,5	9,6	18	26	33	48	84	145
14	1500	107	3,9	8,1	17	32	46	58	86	151	258
	1000	71	2,6	5,4	11	22	31	39	57	101	172
	750	54	1,9	4,0	8,6	16	23	29	43	75	129
16	1500	94	3,5	7,4	16	29	42	53	79	137	236
	1000	63	2,4	4,9	10	20	28	35	52	92	157
	750	47	1,8	3,7	7,9	15	21	27	39	69	118
18	1500	83	3,1	6,5	14	26	38	47	70	122	209
	1000	56	2,1	4,4	9,3	17	25	31	47	81	140
	750	42	1,6	3,3	7,0	13	19	24	35	61	105
20	1500	75	2,8	5,9	13	24	34	42	63	110	188
	1000	50	1,9	3,9	8,4	16	23	28	42	73	126
	750	38	1,4	2,9	6,3	12	17	21	31	55	94
24	1500	63	2,4	4,9	10	20	28	35	52	92	157
	1000	42	1,6	3,3	7,0	13	19	24	35	61	105
	750	31	1,2	2,5	5,2	10	14	18	26	46	79
28	1500	54	2,0	4,2	9,0	17	24	30	45	79	135
	1000	36	1,3	2,8	6,0	11	16	20	30	52	90
	750	27	1,0	2,1	4,5	8,4	12	15	22	39	67

Termik Güç ve Çıkış Döndürme Momenti Çizelgesi (Thermal Capacity and Output Torque Table)										
Redüktör Boyu Gearbox Size	DTA3 DTF3 DTFK3 60	DTA3 DTF3 DTFK3 75	DTA3 DTF3 DTFK3 90	DTA3 DTF3 DTFK3 105	DTA3 DTF3 DTFK3 120	DTA3 DTF3 DTFK3 140	DTA3 DTF3 DTFK3 160	DTA3 DTF3 DTFK3 180	DTA3 DTF3 DTFK3 200	
Termik Güç (kW) Thermal Capacity	6	10	15	22	35	45	55	75	90	
Nominal Çıkış Momenti Nominal Output Torque (Nm)	360	750	1600	3000	4300	5400	8000	14000	24000	

1 - Yukarıdaki tablolarda verilen oran ve devirler örnek değerlerdir. İstenilen değerler için lütfen bize danışınız.

2 - Çizelgedeki termik güç değerleri için aşağıdaki değerler baz alınmıştır:

• Giriş devri: 1500 d/d, • Çalışma periyodu: %100 (7/24) • Çalışma ortamı: soğutma yapılmayan, 25°C sıcaklığında, geniş kapalı ortam

3 - Soğuk ortamlarda çalışan redüktörlerde termik güç, çizelgedeki değerlerden daha yüksek alınabilir.

4 - Taşınacak güç, termik güçten büyükse redüktörün cebri olarak soğutulması gerekir.

1 - The ratios and output speeds on the tables are given as examples. Please consult us for requested values.

2 - Thermal capacities in the table are based on following conditions:

• Input speed: 1500 rpm • Operating cycle: 100% (7/24) • Installation: In a large hall with 25°C temperature and without auxiliary cooling.

3 - Thermal capacities for gearbox operating in cool conditions could be higher than stated in the table.

4 - If the transmitted power exceeds thermal capacity, cooling system will be required.

Model (Type): **DTA3 - Ayaklı (Foot Mounted)****DTF3 - Flanşlı (Flange Mounted)****DTFK3 - Flanşlı, Kovanlı (Flange Mounted, with Agitator Flange)**

Güç Çizelgesi (Nominal Power Table)											
Çevrim Oranı Ratio i	Devir Sayısı Speed		Redüktör Büyüklüğü (Gear Size)								
	Giriş d/d Input rpm	Çıkış d/d Output rpm	DTA3 DTF3 DTFK3 60	DTA3 DTF3 DTFK3 75	DTA3 DTF3 DTFK3 90	DTA3 DTF3 DTFK3 105	DTA3 DTF3 DTFK3 120	DTA3 DTF3 DTFK3 140	DTA3 DTF3 DTFK3 160	DTA3 DTF3 DTFK3 180	DTA3 DTF3 DTFK3 200
			Redüktörün Nominal Gücü kw (Nominal Power of Gearbox)								
32	1500	47	2,7	4,2	7,9	15	21	29	39	69	118
	1000	31	1,8	2,8	5,2	9,8	14	20	26	46	79
	750	23	1,3	2,1	3,9	7,4	11	15	20	34	59
36	1500	42	2,4	3,7	7,0	13	19	26	35	61	105
	1000	28	1,6	2,5	4,7	8,7	13	17	23	41	70
	750	21	1,2	1,9	3,5	6,5	9,4	13	17	31	52
40	1500	38	2,2	3,3	6,3	12	17	24	31	55	94
	1000	25	1,4	2,2	4,2	7,9	11	16	21	37	63
	750	19	1,1	1,7	3,1	5,9	8,4	12	16	27	47
45	1500	33	1,9	3,0	5,6	10	15	21	28	49	84
	1000	22	1,3	2,0	3,7	7,0	10	14	19	33	56
	750	17	1,0	1,5	2,8	5,2	7,5	10	14	24	42
50	1500	30	1,7	2,7	5,0	9,4	14	19	25	44	75
	1000	20	1,2	1,8	3,4	6,3	9,0	13	17	29	50
	750	15	0,9	1,3	2,5	4,7	6,8	9,4	13	22	38
56	1500	27	1,5	2,4	4,5	8,4	12	17	22	39	67
	1000	18	1,0	1,6	3,0	5,6	8,0	11	15	26	45
	750	13	0,8	1,2	2,2	4,2	6,0	8,4	11	20	34
63	1500	24	1,4	2,1	4,0	7,5	11	15	20	35	60
	1000	16	0,9	1,4	2,7	5,0	7,1	10	13	23	40
	750	12	0,7	1,1	2,0	3,7	5,4	7,5	10	17	30
72	1500	21	1,2	1,9	3,5	6,5	9,4	13	17	31	52
	1000	14	0,8	1,2	2,3	4,4	6,3	8,7	12	20	35
	750	10	0,6	0,9	1,7	3,3	4,7	6,5	8,7	15	26
80	1500	19	1,1	1,7	3,1	5,9	8,4	12	16	27	47
	1000	13	0,7	1,1	2,1	3,9	5,6	7,9	10	18	31
	750	9	0,5	0,8	1,6	2,9	4,2	5,9	7,9	14	24
90	1500	17	1,0	1,5	2,8	5,2	7,5	10	14	24	42
	1000	11	0,6	1,0	1,9	3,5	5,0	7,0	9,3	16	28
	750	8	0,5	0,7	1,4	2,6	3,8	5,2	7,0	12	21

Termik Güç ve Çıkış Döndürme Momenti Çizelgesi (Thermal Capacity and Output Torque Table)										
Redüktör Boyu Gearbox Size	DTA3 DTF3 DTFK3 60	DTA3 DTF3 DTFK3 75	DTA3 DTF3 DTFK3 90	DTA3 DTF3 DTFK3 105	DTA3 DTF3 DTFK3 120	DTA3 DTF3 DTFK3 140	DTA3 DTF3 DTFK3 160	DTA3 DTF3 DTFK3 180	DTA3 DTF3 DTFK3 200	
Termik Güç (kW) Thermal Capacity	6	10	15	22	35	45	55	75	90	
Nominal Çıkış Momenti Nominal Output Torque (Nm)	550	850	1600	3000	4300	6000	8000	14000	24000	

1 - Yukarıdaki tablolarda verilen oran ve devirler örnek değerlerdir. İstenilen değerler için lütfen bize danışınız.

2 - Çizelgedeki termik güç değerleri için aşağıdaki değerler baz alınmıştır:

• Giriş devri: 1500 d/d, • Çalışma periyodu: %100 (7/24) • Çalışma ortamı: soğutma yapılmayan, 25°C sıcaklığında, geniş kapalı ortam

3 - Soğuk ortamlarda çalışan redüktörlerde termik güç, çizelgedeki değerlerden daha yüksek alınabilir.

4 - Taşınacak güç, termik güçten büyükse redüktörün cebri olarak soğutulması gerekir.

1 - The ratios and output speeds on the tables are given as examples. Please consult us for requested values.

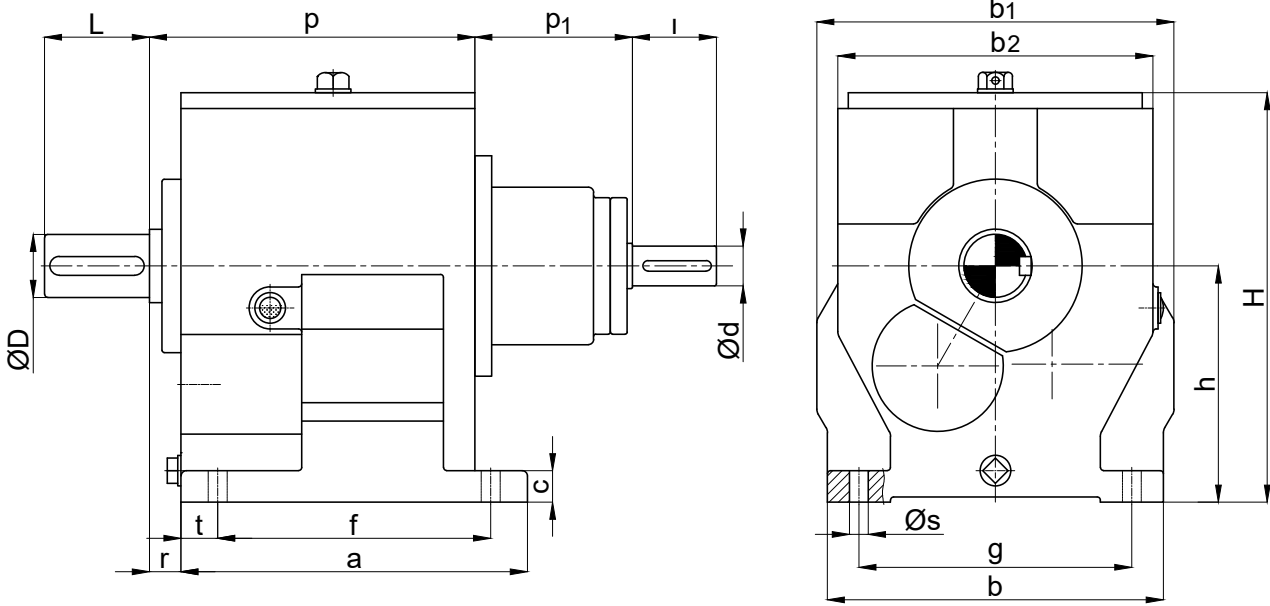
2 - Thermal capacities in the table are based on following conditions:

• Input speed: 1500 rpm • Operating cycle: 100% (7/24) • Installation: In a large hall with 25°C temperature and without auxiliary cooling.

3 - Thermal capacities for gearbox operating in cool conditions could be higher than stated in the table.

4 - If the transmitted power exceeds thermal capacity, cooling system will be required.

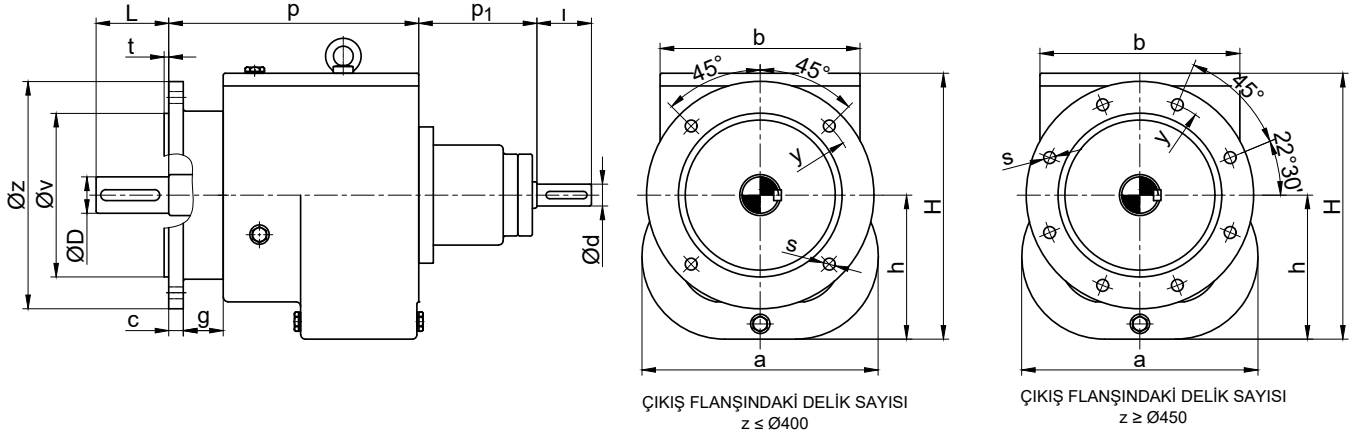
Model (Type): DTA3



Redüktör Boyu Gearbox Size	Ölçüler (Dimensions) mm																		Ağırlık Weight kg
	a	b	b ₁	b ₂	c	d	D	f	g	h	H	l	L	p	p ₁	r	s	t	
DTA3 - 60	210	200	220	190	20	19	35	170	160	120	220	50	70	215	120	25	13	20	42
DTA3 - 75	240	240	260	230	25	24	40	200	200	150	280	60	80	240	130	25	13	20	68
DTA3 - 90	280	280	300	260	30	28	50	240	240	180	320	80	100	270	140	25	16	20	100
DTA3 - 105	330	320	340	300	30	38	60	260	260	225	390	80	100	310	150	30	18	25	152
DTA3 - 120	360	360	400	320	36	42	70	310	310	250	420	100	125	340	160	30	18	25	214
DTA3 - 140	400	400	450	360	40	48	80	340	340	280	465	100	140	370	180	30	23	30	268
DTA3 - 160	450	450	500	400	40	55	90	380	380	315	510	125	150	395	180	30	24	30	350
DTA3 - 180	500	500	560	460	45	60	110	440	440	360	575	125	180	450	200	35	27	30	530
DTA3 - 200	570	570	600	500	50	65	130	500	500	415	680	150	210	500	220	40	33	35	755

- 1 - Çizelgedeki ölçüleri değiştirme hakkımız saklıdır. Kesin ölçüler için, teklif ve sipariş aşamasında onaylı ölçü yaprağı verilir.
- 2 - Giriş ve çıkış millerinin kama yuvaları DIN 6885/1' e göre; merkez delikleri DIN 332' ye göre işlenir.
- 3 - Giriş ve çıkış millerinin çapları, Ø 50mm ye kadar ölçüler için k6, Ø 50mm den büyük ölçüler için m6 toleransta işlenir.
- 1 - Dişsan has the right to change the dimensions. Final dimension pages are approved during order process.
- 2 - Key ways of the output shafts are machined according to DIN 6885/1; center holes according to DIN 332.
- 3 - Tolerances of output shaft diameters up to Ø 50mm are k6, above Ø50mm are m6.

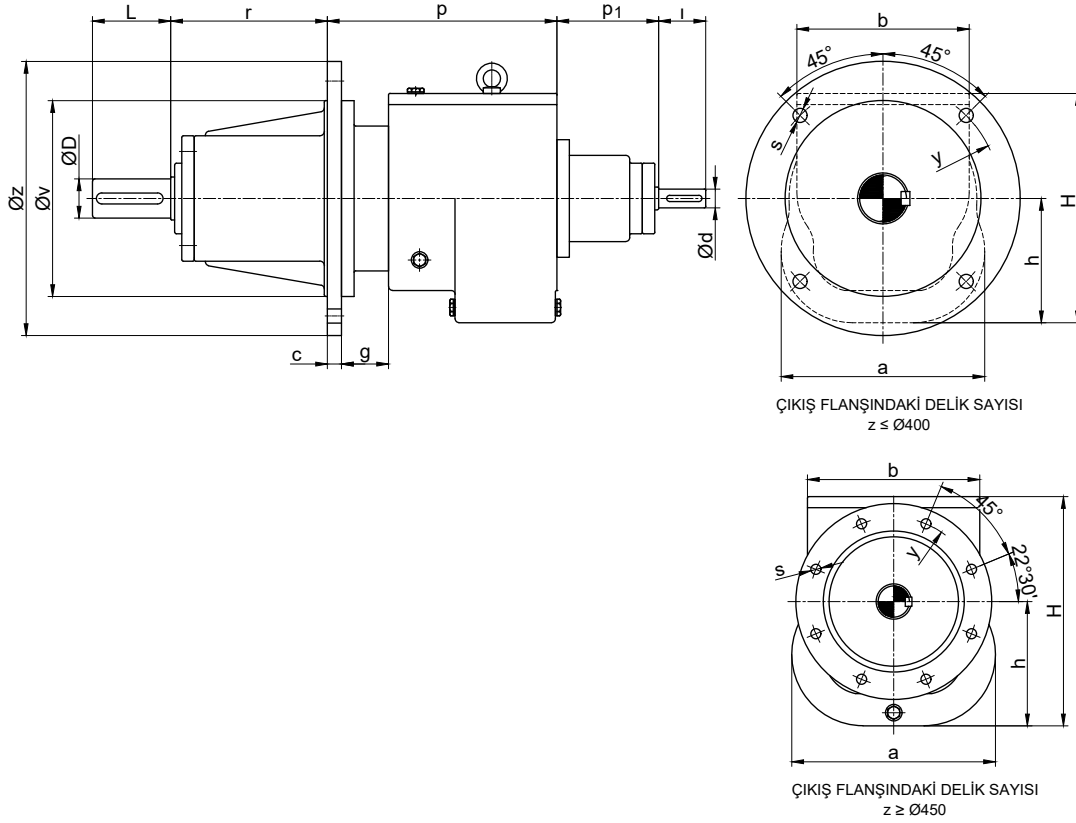
Model (Type): DTF3



Redüktör Boyu Gearbox Size	Ölçüler (Dimensions) mm																	Ağırlık Weight kg
	a	b	c	d	D	g	h	H	l	L	p	p ₁	s	t	v	y	z	
DTF3 - 60	230	200	14	19	35	36	140	255	50	70	265	120	13	5	130	165	200	45
DTF3 - 75	260	220	16	24	40	44	160	295	60	80	275	130	13	5	180	215	250	70
DTF3 - 90	300	260	16	28	50	44	190	335	80	100	310	140	13	5	230	265	300	100
DTF3 - 105	350	300	18	38	60	52	215	380	80	120	350	150	18	6	250	300	350	150
DTF3 - 120	405	320	18	42	70	56	250	425	100	140	385	160	18	6	300	350	400	190
DTF3 - 140	440	360	24	48	80	50	270	470	100	150	415	180	18	6	350	400	450	270
DTF3 - 160	480	400	24	55	90	50	300	515	125	170	450	180	18	6	350	400	450	330
DTF3 - 180	540	460	24	60	110	56	340	585	125	210	505	200	18	6	450	500	550	500
DTF3 - 200	620	520	28	65	120	60	400	660	150	210	580	220	18	6	550	600	660	710

- 1 - Çizelgedeki ölçüleri değiştirme hakkımız saklıdır. Kesin ölçüler için, teklif ve sipariş aşamasında onaylı ölçü yaprağı verilir.
 - 2 - Giriş ve çıkış millerinin kama yuvaları DIN 6885/1' e göre; merkez delikleri DIN 332' ye göre işlenir.
 - 3 - Giriş ve çıkış millerinin çapları, Ø 50mm ye kadar ölçüler için k6, Ø 50mm den büyük ölçüler için m6 toleransta işlenir.
- 1 - Dişsan has the right to change the dimensions. Final dimension pages are approved during order process.
2 - Key ways of the output shafts are machined according to DIN 6885/1; center holes according to DIN 332.
3 - Tolerances of output shaft diameters up to Ø 50mm are k6, above Ø50mm are m6.

Model (Type): DTFK3



Redüktör Boyu Gearbox Size	Ölçüler (Dimensions) mm																	Ağırlık Weight kg
	a	b	c	d	D	g	h	H	l	L	p	p ₁	r	s	v	y	z	
DTFK3 - 60	230	200	16	19	35	50	140	255	50	70	265	120	160	14	180	215	250	50
DTFK3 - 75	260	220	18	24	50	60	160	295	60	100	295	130	200	18	250	300	350	85
DTFK3 - 90	300	260	18	28	60	60	190	335	80	120	330	140	240	18	250	300	350	115
DTFK3 - 105	350	300	20	38	70	70	215	380	80	140	370	150	280	18	350	400	450	170
DTFK3 - 120	405	320	20	42	80	74	250	425	100	170	405	160	330	18	450	500	550	220
DTFK3 - 140	440	360	20	48	90	74	270	470	100	180	435	180	350	18	450	500	550	300
DTFK3 - 160	480	400	20	55	100	75	300	515	125	200	470	180	350	18	450	500	550	360
DTFK3 - 180	540	460	28	60	110	80	340	585	125	210	530	180	450	18	550	600	660	545
DTFK3 - 200	620	520	28	65	125	80	400	660	150	210	580	220	520	18	550	600	660	755

- 1 - Çizelgedeki ölçüleri değiştirme hakkımız saklıdır. Kesin ölçüler için, teklif ve sipariş aşamasında onaylı ölçü yaprağı verilir.
- 2 - Giriş ve çıkış millerinin kama yuvaları DIN 6885/1' e göre; merkez delikleri DIN 332' ye göre işlenir.
- 3 - Giriş ve çıkış millerinin çapları, Ø 50mm ye kadar ölçüler için k6, Ø 50mm den büyük ölçüler için m6 toleransta işlenir.
- 1 - Dişsan has the right to change the dimensions. Final dimension pages are approved during order process.
- 2 - Key ways of the output shafts are machined according to DIN 6885/1; center holes according to DIN 332.
- 3 - Tolerances of output shaft diameters up to Ø 50mm are k6, above Ø50mm are m6.

DÜNYA'NIN HAREKETE İHTİYACI VAR!

Yenilikçi ve dinamik çalışma anlayışımızla Dünya'ya hareket getirmeye devam ediyoruz.

Çeşitli sektörlerden müşterilerimize 49 yıl boyunca uzun ömürlü ve üstün kalitede ürünler sunmanın gururuyla çalışıyoruz.

THE WORLD NEEDS MOTION!

Through our innovative and dynamic work, we are bringing motion to the world.

Proudly serving our diverse customers with long lasting, premium quality products for over 49 years.



Dissan Redüktör Sanayi ve Ticaret A.Ş.
İstanbul Tuzla Organize Sanayi Bölgesi (İTOSB) 9. Cadde, No: 12
34959 Tepeören, Akfırat , Tuzla/İstanbul/Türkiye
T: +90 (216) 593 06 40 F: +90 (216) 593 06 50
dissan@dissan.com.tr
www.dissan.com.tr



KOSGEB
KÜLTÜR VE ORTA ÖLÇEKLI SANAYI
GELİŞTİRME VE DÜŞÜNMEYE
TICARET BAKANLIĞI

<http://www.kosgeb.gov.tr>

Bu tanıtım materyali 1.000 adet olarak
Teknik Basım Matbaacılık A.Ş.
tarafından 01.10.2018 tarihinde
hazırlanmıştır/basılmıştır.