



Dişsan
Redüktör

49 Yıl
49 years

DG SERİSİ
DG Series

HAREKETE HÜKMEDİN
Sovereignty over Motion

1970 yılından beri Türk Sanayisine hizmet veren Dişsan Redüktör, redüktör ve kaplin üretiminde Türkiye' nin öncü firmalarından biridir. Çeşitli sektörlerdeki 49 yılı aşkın tecrübesi ile Dişsan, müşterileri için en verimli çözümleri sunmayı kendisine amaç edinmiştir.

Dişsan' ın geniş ürün yelpazesi içinde helisel dişlili, helisel konik dişlili ve planet sistemli standart tip redüktörlerin yanında uygulamaya özel redüktörler de yer almaktadır. Dişsan' ın ürünleri inşaat ve madencilik sanayi, demir ve çelik, beton ve çimento sanayi, kimyasal ürünler sanayi, plastik makineleri üreticileri, soğutma kulesi üreticileri ve diğer ağır sanayi sektörleri için ideal çözümler sunar.

ISO 9001:2015 sertifikasına sahip Dişsan Redüktör' ün öncelikli amacı, ürün ve hizmet kalitesi ve müşteri memnuniyetidir.

Misyonumuz, müşterilerimizin ihtiyaçları için en kaliteli, sağlam ve uzun ömürlü ürünleri sunmaktır. En verimli ürünleri, en hızlı şekilde ve cazip fiyatlarla sunarak müşterilerimizle uzun süreli işbirliği kurmayı hedeflemekteyiz.

Dişsan Redüktör, established in 1970, is one of the leading companies in Turkey manufacturing gearboxes and couplings. With over 49 years of experience in diverse branches, we provide the most efficient solutions for our customers' needs.

We have a wide product range covering worldwide standard gearboxes and application specific gearboxes with helical gear units, helical-bevel gear units and planetary units. Our products provide ideal solutions for construction and mining industries, iron and steel, concrete and cement industries, chemical industry, plastics machinery manufacturers, cooling tower manufacturers and other heavy industry sectors.

Dişsan Redüktör is an ISO 9001:2015 certified company and quality and customer satisfaction are our top business objectives.

Our mission is to serve our customers' needs with the best quality, most rigid and long lasting products. We offer maximum efficiency, fast availability and an attractive price level and aim to establish long term successful business partnerships with our customers.



DG Serisi – Mile Geçme Helisel Dişlil Redüktörler

DG Series – Shaft Mounted Helical Gear Units

DG serisi, mile geçme redüktörler, bantlı konveyör ve elevatör sistemleri için özel olarak tasarlanmıştır. Sağlam yapısıyla özellikle taş ve maden ocakları gibi işletmelerde tercih edilmektedirler. En ağır şartlarda dahi güvenli bir şekilde çalışabilmektedirler. DG serisi redüktörler, motorsuz ya da direkt akuple motorlu olarak sunulmaktadır. Motorsuz tipleri genelde kayış-kasnak mekanizmaları ile tahrik edilmektedir. İhtiyaç duyulursa geri-dönüş önleme kilitli olarak üretilebilmektedir. Kilitli redüktörler, elevatör ve eğimli bantlı konveyörlerde geri dönüşü önleme sorununu ekonomik ve pratik olarak çözmektedir.

DG series, shaft mounted gearboxes are specially designed for belt conveyors and elevators. Thanks to their rigid structure, they are suitable to operate reliably even in harshest conditions such as mines and quarries. DG series gearboxes are offered with or without motor. The gearboxes without motor are usually driven by belt-pulley systems. If needed, they are manufactured with back-stops to prevent back running of inclined conveyors.



DGM

Mile Geçme, Motorlu

Shaft Mounted with Motor



DG

Mile Geçme, Motorsuz

Shaft Mounted without Motor

Modeller (Types): DGN3, DGM3, DGNM3

Güç ve Seçim Tablosu (Power and Selection Table)									
Güç Power P (kw)	Giriş Devri Input Speed n ₁ (min ⁻¹)	Çıkış Devri Output Speed n ₂ (min ⁻¹)	Çevrim Oranı Ratio i	Servis Faktörü Service Factor f _s	Çalışma Momenti Operating Torque Md ₂ (Nm)	Nom. Çıkış Momenti Nom. Output Torque Md _n (Nm)	Model Type	Ağırlık Weight W (kg)	
1,1	940	12	78,3	2,28	875	2.000	DGM3-225/90L6	117	
		14	67,1	2,67	750				
		16	58,8	3,05	657				
		12	78,3	1,83	875	1.600	DGM3-200/90L6		92
		14	67,1	2,13	750				
		16	58,8	2,44	657				
		18	52,2	2,74	584				
		20	47,0	3,05	525				
		22	42,7	3,35	478				
	14	67,1	1,33	750	1.000	DGM3-180/90L6	55		
	16	58,8	1,52	657					
	18	52,2	1,71	584					
	20	47,0	1,90	525					
	22	42,7	2,09	478					
	1430	25	57,2	2,38	420	1.000		DGM3-180/90S4	51
	30	47,7	2,86	350					
	35	40,9	3,33	300					
	940	18	52,2	1,29	584	750		DGM3-160/90L6	47
20	47,0	1,43	525						
22	42,7	1,57	478						
1430	1430	25	57,2	1,78	420	750	DGM3-160/90S4	43	
		30	47,7	2,14	350				
		35	40,9	2,50	300				
		40	35,8	2,86	263				
		45	31,8	3,21	233				
		50	28,6	3,57	210				
	30	47,7	1,43	350	500	DGM3-140/90S4	40		
	35	40,9	1,67	300					
	40	35,8	1,90	263					
45	31,8	2,14	233						
50	28,6	2,38	210						
60	23,8	2,86	175						
70	20,4	3,33	150						
1,5	955	12	79,6	2,51	1.194	3000		DGM3-250/100L6	150
		14	68,2	2,93	1.023				
		16	59,7	3,35	895				
		12	79,6	1,68	1.194	2000	DGM3-225/100L6	130	
		14	68,2	1,95	1.023				
		16	59,7	2,23	895				
		18	53,1	2,51	796				
		20	47,8	2,79	716				
		22	43,4	3,07	651				
	12	79,6	1,34	1.194	1600	DGM3-200/100L6	105		
	14	68,2	1,56	1.023					
	16	59,7	1,79	895					
	18	53,1	2,01	796					
	20	47,8	2,23	716					
	22	43,4	2,46	651					
	1430	25	57,2	2,79	573	1600		DGM3-200/90L4	92
	30	47,7	3,35	478					
	35	40,9	3,91	409					
955	18	53,1	1,26	796	1000	DGM3-180/100L6	68		
20	47,8	1,40	716						
22	43,4	1,54	651						
1430	25	57,2	1,75	573	750	DGM3-160/90L4	47		
30	47,7	2,09	478						
35	40,9	2,44	409						
40	35,8	2,79	358						
45	31,8	3,14	318						

Modeller (Types): DGN3, DGM3, DGNM3

Güç ve Seçim Tablosu (Power and Selection Table)									
Güç Power P (kw)	Giriş Devri Input Speed n_1 (min ⁻¹)	Çıkış Devri Output Speed n_2 (min ⁻¹)	Çevrim Oranı Ratio i	Servis Faktörü Service Factor f_s	Çalışma Momenti Operating Torque Md_2 (Nm)	Nom. Çıkış Momenti Nom. Output Torque Md_n (Nm)	Model Type	Ağırlık Weight W (kg)	
1,5	1430	25	57,2	1,31	573	750	DGM3-160/90L4	47	
		30	47,7	1,57	478				
		35	40,9	1,83	409				
		40	35,8	2,09	358				
		45	31,8	2,36	318				
		50	28,6	2,62	287				
		60	23,8	3,14	239				
		70	20,4	3,66	205				
		40	35,8	1,40	358	500	DGM3-140/90L4	44	
		45	31,8	1,57	318				
		50	28,6	1,75	287				
		60	23,8	2,09	239				
		70	20,4	2,44	205				
		80	17,9	2,79	179				
90	15,9	3,14	159						
2,2	960	12	80,0	2,46	1.751	4.300	DGM3-280/112M6	222	
		14	68,6	2,87	1.501				
		16	60,0	3,27	1.313				
		12	80,0	1,71	1.751	3.000	DGM3-250/112M6	160	
		14	68,6	2,00	1.501				
		16	60,0	2,28	1.313				
		18	53,3	2,57	1.167				
		20	48,0	2,86	1.051				
		22	43,6	3,14	955				
		14	68,6	1,33	1.501	2.000	DGM3-225/112M6	140	
		16	60,0	1,52	1.313				
		18	53,3	1,71	1.167				
	20	48,0	1,90	1.051					
	22	43,6	2,09	955					
	25	37,5	2,38	840					
	1435	30	47,8	2,86	700	2.000	DGM3-225/100L4a	130	
	960	18	53,3	1,37	1.167	1.600	DGM3-200/112M6	115	
	20	48,0	1,52	1.051					
	22	43,6	1,68	955					
	1435	25	30	47,8	1,90	840	1.600	DGM3-200/100L4a	105
			35	41,0	2,28	700			
			40	35,9	3,05	525			
			45	31,9	3,43	467			
			50	28,7	3,81	420			
30			47,8	1,43	700	1.000			
35		41,0	1,67	600					
40		35,9	1,90	525					
45		31,9	2,14	467					
50		28,7	2,38	420					
60		23,9	2,86	350					
35		41,0	1,25	600	750	DGM3-160/100L4a	60		
40	35,9	1,43	525						
45	31,9	1,61	467						
50	28,7	1,78	420						
60	23,9	2,14	350						
70	20,5	2,50	300						
80	17,9	2,86	263						
90	15,9	3,21	233						

Modeller (Types): DGN3, DGM3, DGNM3

Güç ve Seçim Tablosu (Power and Selection Table)															
Güç Power P (kw)	Giriş Devri Input Speed n_1 (min ⁻¹)	Çıkış Devri Output Speed n_2 (min ⁻¹)	Çevrim Oranı Ratio i	Servis Faktörü Service Factor fs	Çalışma Momenti Operating Torque Md_2 (Nm)	Nom. Çıkış Momenti Nom. Output Torque Md_0 (Nm)	Model Type	Ağırlık Weight W (kg)							
2,2	1435	60	23,9	1,43	350	500	DGM3-140/100L4a	57							
		70	20,5	1,67	300										
		80	17,9	1,90	263										
		90	15,9	2,14	233										
		100	14,4	2,38	210										
		110	13,0	2,62	191										
		130	11,0	2,94	162										
3,0	960	12	80,0	2,51	2.388	6000	DGM3-320/132S6	272							
		14	68,6	2,93	2.046										
		16	60,0	3,35	1.791										
		1435	960	12	80,0	1,80	2.388	4300	DGM3-280/132S6	232					
				14	68,6	2,10	2.046								
				16	60,0	2,40	1.791								
			960	1435	12	80,0	1,26	2.388	3000	DGM3-250/132S6	170				
					14	68,6	1,47	2.046							
					16	60,0	1,68	1.791							
	18				53,3	1,88	1.592								
	20	48,0			2,09	1.433									
	22	43,6			2,30	1.302									
	960	1435	25	57,4	2,62	1.146	3000	DGM3-250/100L4b	160						
			30	47,8	3,14	955									
			35	41,0	3,66	819									
		1435	960	18	53,3	1,26	1.592	2000	DGM3-225/132S6	150					
				20	48,0	1,40	1.433								
				22	43,6	1,54	1.302								
				960	1435	25	57,4				1,75	1.146	2000	DGM3-225/100L4b	140
						30	47,8				2,09	955			
						35	41,0				2,44	819			
		40	35,9			2,79	716								
		1435	960	25	57,4	1,40	1.146	1600	DGM3-200/100L4b	105					
				30	47,8	1,68	955								
				35	41,0	1,95	819								
				40	35,9	2,23	716								
				45	31,9	2,51	637								
				50	28,7	2,79	573								
60				23,9	3,35	478									
1435		960	40	35,9	1,40	716	1000	DGM3-180/100L4b	68						
			45	31,9	1,57	637									
	50		28,7	1,75	573										
	60		23,9	2,09	478										
	70		20,5	2,44	409										
	80		17,9	2,79	358										
	90		15,9	3,14	318										
1435	960	50	28,7	1,31	573	750	DGM3-160/100L4b	60							
		60	23,9	1,57	478										
		70	20,5	1,83	409										
		80	17,9	2,09	358										
		90	15,9	2,36	318										
		100	14,4	2,62	287										
		110	13,0	2,88	260										
		130	11,0	3,23	220										
1435	960	150	9,6	3,53	191										

Modeller (Types): DGN3, DGM3, DGNM3

Güç ve Seçim Tablosu (Power and Selection Table)										
Güç Power P (kw)	Giriş Devri Input Speed n ₁ (min ⁻¹)	Çıkış Devri Output Speed n ₂ (min ⁻¹)	Çevrim Oranı Ratio i	Servis Faktörü Service Factor f _s	Çalışma Momenti Operating Torque Md ₂ (Nm)	Nom. Çıkış Momenti Nom. Output Torque Md _n (Nm)	Model Type	Ağırlık Weight W (kg)		
3,0	1435	80	17,9	1,40	358	500	DGM3-140/100L4b	57		
		90	15,9	1,57	318					
		100	14,4	1,75	287					
		110	13,0	1,92	260					
		130	11,0	2,16	220					
		150	9,6	2,36	191					
		170	8,4	2,52	169					
		200	7,2	2,62	143					
		240	6,0	2,72	119					
		280	5,1	2,69	102					
		330	4,3	3,17	87					
4,0	960	12	80,0	2,51	3.183	8000	DGM3-360/132M6a	365		
		14	68,6	2,93	2.729					
		16	60,0	3,35	2.388					
				12	80,0	1,88	3.183	6000	DGM3-320/132M6a	280
				14	68,6	2,20	2.729			
				16	60,0	2,51	2.388			
				18	53,3	2,83	2.122			
				20	48,0	3,14	1.910			
				12	80,0	1,35	3.183	4300	DGM3-280/132M6a	240
				14	68,6	1,58	2.729			
				16	60,0	1,80	2.388			
				18	53,3	2,03	2.122			
			20	48,0	2,25	1.910				
			22	43,6	2,48	1.736				
		1455	25	58,2	2,81	1.528	4300	DGM3-280/112M4	222	
			30	48,5	3,38	1.273				
		960	16	60,0	1,26	2.388	3000	DGM-250/132M6a	180	
				18	53,3	1,41				2.122
				20	48,0	1,57				1.910
				22	43,6	1,73				1.736
		1455	25	58,2	1,96	1.528	3000	DGM3-250/112M4	160	
				30	48,5	2,36				1.273
				35	41,6	2,75				1.091
				40	36,4	3,14				955
				45	32,3	3,53				849
				25	58,2	1,31	1.528	2000	DGM3-225/112M4	140
				30	48,5	1,57	1.273			
				35	41,6	1,83	1.091			
			40	36,4	2,09	955				
			45	32,3	2,36	849				
		50	29,1	2,62	764					
		30	48,5	1,26	1.273	1600	DGM3-200/112M4	115		
		35	41,6	1,47	1.091					
		40	36,4	1,68	955					
		45	32,3	1,88	849					
		50	29,1	2,09	764					
		60	24,3	2,51	637					
		70	20,8	2,93	546					
		80	18,2	3,35	478					
		90	16,2	3,77	424					
		50	29,1	1,31	764	1000	DGM3-180/112M4	80		
		60	24,3	1,57	637					
		70	20,8	1,83	546					
		80	18,2	2,09	478					
		90	16,2	2,36	424					
		100	14,6	2,62	382					
		110	13,2	2,88	347					
		130	11,2	3,23	294					

Modeller (Types): DGN3, DGM3, DGNM3

Güç ve Seçim Tablosu (Power and Selection Table)									
Güç Power P (kw)	Giriş Devri Input Speed n_1 (min ⁻¹)	Çıkış Devri Output Speed n_2 (min ⁻¹)	Çevrim Oranı Ratio i	Servis Faktörü Service Factor fs	Çalışma Momenti Operating Torque Md_2 (Nm)	Nom. Çıkış Momenti Nom. Output Torque Md_n (Nm)	Model Type	Ağırlık Weight W (kg)	
4,0	1455	70	20,8	1,37	546	750	DGM3-160/112M4	70	
		80	18,2	1,57	478				
		90	16,2	1,77	424				
		100	14,6	1,96	382				
		110	13,2	2,16	347				
		130	11,2	2,42	294				
		150	9,7	2,65	255				
		170	8,6	2,84	225				
5,5	960	12	80,0	1,83	4.377	8.000	DGM3-360/132M6b	365	
		14	68,6	2,13	3.752				
		16	60,0	2,44	3.283				
		18	53,3	2,74	2.918				
		20	48,0	3,05	2.626				
			12	80,0	1,37	4.377	6.000	DGM3-320/132M6b	280
			14	68,6	1,60	3.752			
			16	60,0	1,83	3.283			
			18	53,3	2,06	2.918			
			20	48,0	2,28	2.626			
			22	43,6	2,51	2.388			
		1465	25	58,6	2,86	2.101	6.000	DGM3-320/132S4	272
			30	48,8	3,43	1.751			
		960	16	60,0	1,31	3.283	4.300	DGM3-280/132M6b	240
			18	53,3	1,47	2.918			
			20	48,0	1,64	2.626			
			22	43,6	1,80	2.388			
		1465	25	58,6	2,05	2.101	4.300	DGM3-280/132S4	232
			30	48,8	2,46	1.751			
			35	41,9	2,87	1.501			
			40	36,6	3,27	1.313			
			25	58,6	1,43	2.101	3.000	DGM3-250/132S4	170
			30	48,8	1,71	1.751			
			35	41,9	2,00	1.501			
		40	36,6	2,28	1.313				
		45	32,6	2,57	1.167				
		50	29,3	2,86	1.051				
		60	24,4	3,43	875				
	1465	35	41,9	1,33	1.501	2.000	DGM3-225/132S4	150	
		40	36,6	1,52	1.313				
		45	32,6	1,71	1.167				
		50	29,3	1,90	1.051				
		60	24,4	2,28	875				
		70	20,9	2,67	750				
		80	18,3	3,05	657				
			45	32,6	1,37				1.167
		50	29,3	1,52	1.051				
		60	24,4	1,83	875				
		70	20,9	2,13	750				
		80	18,3	2,44	657				
		90	16,3	2,74	584				
		100	14,7	3,05	525				
		110	13,3	3,35	478				

Modeller (Types): DGN3, DGM3, DGNM3

Güç ve Seçim Tablosu (Power and Selection Table)														
Güç Power P (kw)	Giriş Devri Input Speed n₁ (min⁻¹)	Çıkış Devri Output Speed n₂ (min⁻¹)	Çevrim Oranı Ratio i	Servis Faktörü Service Factor fs	Çalışma Momenti Operating Torque Md₂ (Nm)	Nom. Çıkış Momenti Nom. Output Torque Md_n (Nm)	Model Type	Ağırlık Weight W (kg)						
5,5	1465	70	20,9	1,33	750	1000	DGM3-180/132S4	90						
		80	18,3	1,52	657									
		90	16,3	1,71	584									
		100	14,7	1,90	525									
		110	13,3	2,09	478									
		130	11,3	2,35	404									
		150	9,8	2,57	350									
		170	8,6	2,75	309									
		200	7,3	2,86	263									
		240	6,1	2,97	219									
	280	5,2	2,93	188										
	960	1465	90	16,3	1,29	584	750	DGM3-160/132S4	80					
			100	14,7	1,43	525								
			110	13,3	1,57	478								
			130	11,3	1,76	404								
			150	9,8	1,93	350								
			170	8,6	2,06	309								
			200	7,3	2,14	263								
			240	6,1	2,23	219								
280			5,2	2,20	188									
7,5	960	12	80,0	2,35	5.969	14000	DGM3-400/160M6	630						
		14	68,6	2,74	5.116									
		16	60,0	3,13	4.477									
		960	960	12	80,0	1,34	5.969	8000	DGM3-360/160M6	425				
				14	68,6	1,56	5.116							
				16	60,0	1,79	4.477							
				18	53,3	2,01	3.979							
				20	48,0	2,23	3.581							
				22	43,6	2,46	3.256							
		960	960	16	60,0	1,34	4.477	6000	DGM3-320/160M6	340				
				18	53,3	1,51	3.979							
				20	48,0	1,68	3.581							
	22			43,6	1,84	3.256								
	1465			1465	25	58,6	2,09				2.865	6000	DGM3-320/132M4	280
					30	48,8	2,51				2.388			
		35	41,9		2,93	2.046								
		40	36,6		3,35	1.791								
		1465	1465		25	58,6	1,50	2.865	4300	DGM3-280/132M4	240			
					30	48,8	1,80	2.388						
	35			41,9	2,10	2.046								
	40			36,6	2,40	1.791								
	45			32,6	2,70	1.592								
	50			29,3	3,00	1.433								
	1465	1465	30	48,8	1,26	2.388	3000	DGM3-250/132M4	180					
			35	41,9	1,47	2.046								
			40	36,6	1,68	1.791								
			45	32,6	1,88	1.592								
50			29,3	2,09	1.433									
60			24,4	2,51	1.194									
70			20,9	2,93	1.023									
80			18,3	3,35	895									
90	16,3	3,77	796											

Modeller (Types): DGN3, DGM3, DGNM3

Güç ve Seçim Tablosu (Power and Selection Table)								
Güç Power P (kw)	Giriş Devri Input Speed n ₁ (min ⁻¹)	Çıkış Devri Output Speed n ₂ (min ⁻¹)	Çevrim Oranı Ratio i	Servis Faktörü Service Factor f _s	Çalışma Momenti Operating Torque Md ₂ (Nm)	Nom. Çıkış Momenti Nom. Output Torque Md _n (Nm)	Model Type	Ağırlık Weight W (kg)
7,5	1465	45	32,6	1,26	1.592	2000	DGM3-225/132M4	157
		50	29,3	1,40	1.433			
		60	24,4	1,68	1.194			
		70	20,9	1,95	1.023			
		80	18,3	2,23	895			
		90	16,3	2,51	796			
		100	14,7	2,79	716			
		110	13,3	3,07	651			
		60	24,4	1,34	1.194	1600	DGM3-200/132M4	132
		70	20,9	1,56	1.023			
		80	18,3	1,79	895			
		90	16,3	2,01	796			
		100	14,7	2,23	716			
		110	13,3	2,46	651			
		130	11,3	2,76	551			
		150	9,8	3,02	478			
		170	8,6	3,23	421			
		90	16,3	1,26	796	1000	DGM3-180/132M4	98
		100	14,7	1,40	716			
		110	13,3	1,54	651			
		130	11,3	1,72	551			
		150	9,8	1,88	478			
		170	8,6	2,02	421			
		200	7,3	2,09	358			
		240	6,1	2,18	298			
		280	5,2	2,15	256			
		330	4,4	2,53	217			
		130	11,3	1,29	551	750	DGM3-160/132M4	87
150	9,8	1,41	478					
170	8,6	1,51	421					
200	7,3	1,57	358					
240	6,1	1,63	298					
280	5,2	1,61	256					
330	4,4	1,90	217					
11	965	12	80,4	1,60	8.754	14.000	DGM3-400/160L6	650
		14	68,9	1,87	7.504			
		16	60,3	2,13	6.566			
		18	53,6	2,40	5.836			
		20	48,3	2,67	5.253			
		22	43,9	2,93	4.775			
		18	53,6	1,37	5.836			
	20	48,3	1,52	5.253				
	22	43,9	1,68	4.775				
	25	58,8	1,90	4.202	8.000	DGM3-360/160M4	425	
	30	49,0	2,28	3.502				
	35	42,0	2,67	3.001				
	40	36,8	3,05	2.626				
	25	58,8	1,43	4.202	6.000	DGM3-320/160M4	340	
30	49,0	1,71	3.502					
35	42,0	2,00	3.001					
40	36,8	2,28	2.626					
45	32,7	2,57	2.334					
50	29,4	2,86	2.101					
60	24,5	3,43	1.751					

Modeller (Types): DGN3, DGM3, DGNM3

Güç ve Seçim Tablosu (Power and Selection Table)										
Güç Power P (kw)	Giriş Devri Input Speed n ₁ (min ⁻¹)	Çıkış Devri Output Speed n ₂ (min ⁻¹)	Çevrim Oranı Ratio i	Servis Faktörü Service Factor f _s	Çalışma Momenti Operating Torque Md ₂ (Nm)	Nom. Çıkış Momenti Nom. Output Torque Md _n (Nm)	Model Type	Ağırlık Weight W (kg)		
11	1470	35	42,0	1,43	3.001	4300	DGM3-280/160M4	300		
		40	36,8	1,64	2.626					
		45	32,7	1,84	2.334					
		50	29,4	2,05	2.101					
		60	24,5	2,46	1.751					
		70	21,0	2,87	1.501					
		80	18,4	3,27	1.313					
		45	32,7	1,29	2.334				3000	DGM3-250/160M4
		50	29,4	1,43	2.101					
		60	24,5	1,71	1.751					
		70	21,0	2,00	1.501					
		80	18,4	2,28	1.313					
		90	16,3	2,57	1.167					
		100	14,7	2,86	1.051					
		110	13,4	3,14	955					
		130	11,3	3,53	808					
		70	21,0	1,33	1.501	2000	DGM3-225/160M4	218		
		80	18,4	1,52	1.313					
		90	16,3	1,71	1.167					
		100	14,7	1,90	1.051					
		110	13,4	2,09	955					
		130	11,3	2,35	808					
		150	9,8	2,57	700					
		170	8,6	2,75	618					
		200	7,4	2,86	525					
		240	6,1	2,97	438					
		280	5,3	2,93	375					
		330	4,5	3,46	318					
	90	16,3	1,37	1.167	1600	DGM3-200/160M4	193			
	100	14,7	1,52	1.051						
	110	13,4	1,68	955						
	130	11,3	1,88	808						
	150	9,8	2,06	700						
170	8,6	2,20	618							
200	7,4	2,28	525							
240	6,1	2,38	438							
280	5,3	2,35	375							
330	4,5	2,76	318							
15	965	14	68,9	1,37				10.232	14000	DGM3-400/180L6
		16	60,3	1,56	8.953					
		18	53,6	1,76	7.958					
		20	48,3	1,95	7.163					
	1475		22	43,9	2,15	6.511	14000	DGM3-400/160L4	680	
			25	58,8	2,44	5.730				
			30	49,0	2,93	4.775				
			35	42,0	3,42	4.093				
				40	36,8	3,91	3.581	8000	DGM3-360/160L4	455
				25	58,8	1,40	5.730			
				30	49,0	1,68	4.775			
				35	42,0	1,95	4.093			
				40	36,8	2,23	3.581			
45	32,7	2,51	3.183							
50	29,4	2,79	2.865							

Modeller (Types): DGN3, DGM3, DGNM3

Güç ve Seçim Tablosu (Power and Selection Table)										
Güç Power P (kw)	Giriş Devri Input Speed n ₁ (min ⁻¹)	Çıkış Devri Output Speed n ₂ (min ⁻¹)	Çevrim Oranı Ratio i	Servis Faktörü Service Factor fs	Çalışma Momenti Operating Torque Md ₂ (Nm)	Nom. Çıkış Momenti Nom. Output Torque Md ₁ (Nm)	Model Type	Ağırlık Weight W (kg)		
15	1475	30	49,0	1,26	4.775	6000	DGM3-320/160L4	370		
		35	42,0	1,47	4.093					
		40	36,8	1,68	3.581					
		45	32,7	1,88	3.183					
		50	29,4	2,09	2.865					
		60	24,5	2,51	2.388					
		70	21,0	2,93	2.046					
		80	18,4	3,35	1.791					
		45	32,7	1,35	3.183	4300	DGM3-280/160L4	330		
		50	29,4	1,50	2.865					
		60	24,5	1,80	2.388					
		70	21,0	2,10	2.046					
		80	18,4	2,40	1.791					
		90	16,3	2,70	1.592					
		100	14,7	3,00	1.433					
		110	13,4	3,30	1.302					
		60	24,5	1,26	2.388	3000	DGM3-250/160L4	272		
		70	21,0	1,47	2.046					
		80	18,4	1,68	1.791					
		90	16,3	1,88	1.592					
		100	14,7	2,09	1.433					
		110	13,4	2,30	1.302					
		130	11,3	2,59	1.102					
		150	9,8	2,83	955					
		170	8,6	3,03	843					
		200	7,4	3,14	716					
		90	16,3	1,26	1.592	2000	DGM3-225/160L4	238		
		100	14,7	1,40	1.433					
	110	13,4	1,54	1.302						
	130	11,3	1,72	1.102						
	150	9,8	1,88	955						
	170	8,6	2,02	843						
	200	7,4	2,09	716						
	240	6,1	2,18	597						
	280	5,3	2,15	512						
	330	4,5	2,53	434						
130	11,3	1,38	1.102	1600	DGM3-200/160L4	223				
150	9,8	1,51	955							
170	8,6	1,61	843							
200	7,4	1,68	716							
240	6,1	1,74	597							
280	5,3	1,72	512							
330	4,5	2,03	434							
18,5	975	16	60,9	1,27	11.042	14000	DGM3-400/200L6a	750		
		18	54,2	1,43	9.815					
		20	48,8	1,58	8.834					
		22	44,3	1,74	8.031					
	1475	1475	25	59,0	1,98	7.067	14000	DGM3-400/180M4	650	
			30	49,2	2,38	5.889				
			35	42,1	2,77	5.048				
			40	36,9	3,17	4.417				
			45	32,8	3,57	3.926				
		1475	1475	30	49,2	1,36	5.889	8000	DGM3-360/180M4	475
				35	42,1	1,58	5.048			
				40	36,9	1,81	4.417			
				45	32,8	2,04	3.926			
				50	29,5	2,26	3.534			
60	24,6	2,72	2.945							
70	21,1	3,17	2.524							

Modeller (Types): DGN3, DGM3, DGNM3

Güç ve Seçim Tablosu (Power and Selection Table)								
Güç Power P (kw)	Giriş Devri Input Speed n ₁ (min ⁻¹)	Çıkış Devri Output Speed n ₂ (min ⁻¹)	Çevrim Oranı Ratio i	Servis Faktörü Service Factor f _s	Çalışma Momenti Operating Torque Md ₂ (Nm)	Nom. Çıkış Momenti Nom. Output Torque Md _n (Nm)	Model Type	Ağırlık Weight W (kg)
18,5	1475	40	36,9	1,36	4.417	6000	DGM3-320/180M4	390
		45	32,8	1,53	3.926			
		50	29,5	1,70	3.534			
		60	24,6	2,04	2.945			
		70	21,1	2,38	2.524			
		80	18,4	2,72	2.208			
		90	16,4	3,06	1.963			
		100	14,8	3,40	1.767			
		60	24,6	1,46	2.945	4300	DGM3-280/180M4	350
		70	21,1	1,70	2.524			
		80	18,4	1,95	2.208			
		90	16,4	2,19	1.963			
		100	14,8	2,43	1.767			
		110	13,4	2,68	1.606			
		130	11,3	3,01	1.359			
		150	9,8	3,29	1.178			
		80	18,4	1,36	2.208	3000	DGM3-250/180M4	292
		90	16,4	1,53	1.963			
		100	14,8	1,70	1.767			
		110	13,4	1,87	1.606			
		130	11,3	2,10	1.359			
150	9,8	2,29	1.178					
170	8,7	2,45	1.039					
200	7,4	2,55	883					
240	6,1	2,65	736					
280	5,3	2,61	631					
330	4,5	3,08	535					
22	975	20	48,8	1,33	10.505	14000	DGM3-400/200L6b	750
		22	44,3	1,47	9.550			
	1475	14000	25	59,0	1,67	8.404	DGM3-400/180L4	700
			30	49,2	2,00	7.003		
			35	42,1	2,33	6.003		
			40	36,9	2,67	5.253		
			45	32,8	3,00	4.669		
			50	29,5	3,33	4.202		
			35	42,1	1,33	6.003		
		40	36,9	1,52	5.253			
		45	32,8	1,71	4.669			
		50	29,5	1,90	4.202			
		60	24,6	2,28	3.502			
		70	21,1	2,67	3.001			
		80	18,4	3,05	2.626			
		6000	DGM3-320/180L4	415	45	32,8	1,29	4.669
					50	29,5	1,43	4.202
					60	24,6	1,71	3.502
					70	21,1	2,00	3.001
80	18,4				2,28	2.626		
90	16,4				2,57	2.334		
100	14,8				2,86	2.101		
110	13,4				3,14	1.910		

Modeller (Types): DGN3, DGM3, DGNM3

Güç ve Seçim Tablosu (Power and Selection Table)												
Güç Power P (kw)	Giriş Devri Input Speed n ₁ (min ⁻¹)	Çıkış Devri Output Speed n ₂ (min ⁻¹)	Çevrim Oranı Ratio i	Servis Faktörü Service Factor fs	Çalışma Momenti Operating Torque Md ₂ (Nm)	Nom. Çıkış Momenti Nom. Output Torque Md _n (Nm)	Model Type	Ağırlık Weight W (kg)				
22	1475	70	21,1	1,43	3.001	4.300	DGM3-280/180L4	375				
		80	18,4	1,64	2.626							
		90	16,4	1,84	2.334							
		100	14,8	2,05	2.101							
		110	13,4	2,25	1.910							
		130	11,3	2,53	1.616							
		150	9,8	2,76	1.401							
		170	8,7	2,96	1.236							
		200	7,4	3,07	1.051							
		240	6,1	3,19	875							
		30	1475	90	16,4	1,29	2.334	3.000	DGM3-250/180L4	317		
				100	14,8	1,43	2.101					
				110	13,4	1,57	1.910					
				130	11,3	1,76	1.616					
				150	9,8	1,93	1.401					
				170	8,7	2,06	1.236					
				200	7,4	2,14	1.051					
				240	6,1	2,23	875					
				280	5,3	2,20	750					
330	4,5			2,59	637							
30	1475	30	49,2	1,47	9.550	14.000	DGM3-400/200L4	750				
		35	42,1	1,71	8.186							
		40	36,9	1,95	7.163							
		45	32,8	2,20	6.367							
		50	29,5	2,44	5.730							
		60	24,6	2,93	4.775							
		70	21,1	3,42	4.093							
		80	18,4	3,91	3.581							
		30	1475	45	32,8	1,26	6.367	8.000	DGM3-360/200L4	555		
				50	29,5	1,40	5.730					
				60	24,6	1,68	4.775					
				70	21,1	1,95	4.093					
				80	18,4	2,23	3.581					
				90	16,4	2,51	3.183					
				100	14,8	2,79	2.865					
				110	13,4	3,07	2.605					
				30	1475	60	24,6	1,26	4.775	6.000	DGM3-320/200L4	470
						70	21,1	1,47	4.093			
						80	18,4	1,68	3.581			
		90	16,4			1,88	3.183					
		100	14,8			2,09	2.865					
		110	13,4			2,30	2.605					
		130	11,3			2,59	2.204					
		150	9,8			2,83	1.910					
		30	1475			170	8,7	3,03	1.685	4.300	DGM3-280/200L4	425
						200	7,4	3,14	1.433			
						90	16,4	1,35	3.183			
100	14,8					1,50	2.865					
110	13,4					1,65	2.605					
130	11,3					1,85	2.204					
150	9,8					2,03	1.910					
170	8,7					2,17	1.685					
200	7,4			2,25	1.433							
30	1475	240	6,1	2,34	1.194	4.300	DGM3-280/200L4	425				
		280	5,3	2,31	1.023							
		330	4,5	2,72	868							

Modeller (Types): DGN3, DGM3, DGNM3

Güç ve Seçim Tablosu (Power and Selection Table)								
Güç Power P (kw)	Giriş Devri Input Speed n ₁ (min ⁻¹)	Çıkış Devri Output Speed n ₂ (min ⁻¹)	Çevrim Oranı Ratio i	Servis Faktörü Service Factor fs	Çalışma Momenti Operating Torque Md ₂ (Nm)	Nom. Çıkış Momenti Nom. Output Torque Md _n (Nm)	Model Type	Ağırlık Weight W (kg)
37	1475	35	42,1	1,39	10.096	14000	DGM3-400/225S4	840
		40	36,9	1,58	8.834			
		45	32,8	1,78	7.852			
		50	29,5	1,98	7.067			
		60	24,6	2,38	5.889			
		70	21,1	2,77	5.048			
		80	18,4	3,17	4.417			
		90	16,4	3,57	3.926			
		60	24,6	1,36	5.889			
		70	21,1	1,58	5.048			
		80	18,4	1,81	4.417			
		90	16,4	2,04	3.926			
		100	14,8	2,26	3.534			
		110	13,4	2,49	3.212			
		130	11,3	2,80	2.718			
		150	9,8	3,06	2.356			
		170	8,7	3,27	2.079			
		80	18,4	1,36	4.417	6000	DGM3-320/225S4	505
		90	16,4	1,53	3.926			
		100	14,8	1,70	3.534			
		110	13,4	1,87	3.212			
130	11,3	2,10	2.718					
150	9,8	2,29	2.356					
170	8,7	2,45	2.079					
200	7,4	2,55	1.767					
240	6,1	2,65	1.472					
280	5,3	2,61	1.262					
330	4,5	3,08	1.071					
45	1475	40	36,9	1,30	10.744	14000	DGM3-400/225M4	860
		45	32,8	1,47	9.550			
		50	29,5	1,63	8.595			
		60	24,6	1,95	7.163			
		70	21,1	2,28	6.139			
		80	18,4	2,61	5.372			
		90	16,4	2,93	4.775			
		100	14,8	3,26	4.298			
		110	13,4	3,58	3.907			
		70	21,1	1,30	6.139	8000	DGM3-360/225M4	635
		80	18,4	1,49	5.372			
		90	16,4	1,68	4.775			
		100	14,8	1,86	4.298			
		110	13,4	2,05	3.907			
		130	11,3	2,30	3.306			
		150	9,8	2,51	2.865			
		170	8,7	2,69	2.528			
		200	7,4	2,79	2.149			
240	6,1	2,90	1.791	6000	DGM3-320/225M4	550		
280	5,3	2,87	1.535					
90	16,4	1,26	4.775					
100	14,8	1,40	4.298					
110	13,4	1,54	3.907					
130	11,3	1,72	3.306					
150	9,8	1,88	2.865					
170	8,7	2,02	2.528					
200	7,4	2,09	2.149					
240	6,1	2,18	1.791					
280	5,3	2,15	1.535					
330	4,5	2,53	1.302					

Modeller (Types): DGN3, DGM3, DGNM3

Güç ve Seçim Tablosu (Power and Selection Table)								
Güç Power P (kw)	Giriş Devri Input Speed n₁ (min⁻¹)	Çıkış Devri Output Speed n₂ (min⁻¹)	Çevrim Oranı Ratio i	Servis Faktörü Service Factor f_s	Çalışma Momenti Operating Torque Md₂ (Nm)	Nom. Çıkış Momenti Nom. Output Torque Md_n (Nm)	Model Type	Ağırlık Weight W (kg)
55	1480	50	29,6	1,33	10.505	14000	DGM3-400/250M4	950
		60	24,7	1,60	8.754			
		70	21,1	1,87	7.504			
		80	18,5	2,13	6.566			
		90	16,4	2,40	5.836			
		100	14,8	2,67	5.253			
		110	13,5	2,93	4.775			
		130	11,4	3,29	4.040			
		150	9,9	3,60	3.502			
	90	16,4	1,37	5.836	8000	DGM3-360/250M4	715	
	100	14,8	1,52	5.253				
	110	13,5	1,68	4.775				
	130	11,4	1,88	4.040				
	150	9,9	2,06	3.502				
	170	8,7	2,20	3.090				
	200	7,4	2,28	2.626				
	240	6,2	2,38	2.189				
	280	5,3	2,35	1.876				
330	4,5	2,76	1.592					
75	1485	70	21,2	1,37	10.232	14000	DGM3-400/280S4	1090
		80	18,6	1,56	8.953			
		90	16,5	1,76	7.958			
		100	14,9	1,95	7.163			
		110	13,5	2,15	6.511			
		130	11,4	2,41	5.510			
		150	9,9	2,64	4.775			
		170	8,7	2,82	4.213			
		200	7,4	2,93	3.581			
240	6,2	3,05	2.984					
90	1485	80	18,6	1,30	10.744	14000	DGM3-400/280M4	1160
		90	16,5	1,47	9.550			
		100	14,9	1,63	8.595			
		110	13,5	1,79	7.814			
		130	11,4	2,01	6.612			
		150	9,9	2,20	5.730			
		170	8,7	2,35	5.056			
		200	7,4	2,44	4.298			
240	6,2	2,54	3.581					

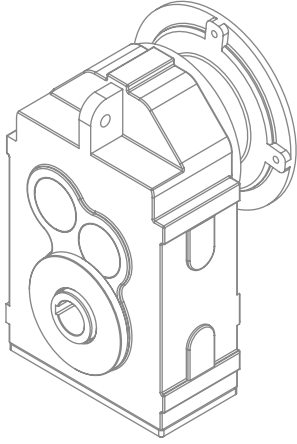
1 - Yukarıdaki tablolarda verilen oran ve devirler örnek değerlerdir. İstenilen değerler için lütfen bize danışınız.
1 - The ratios and output speeds on the tables are given as examples. Please consult us for requested values.

Ölçü Yaprakları
DGN3, DGM3, DGNM3, DGNF3, DGMF3, DGNMF3
Model Redüktörler

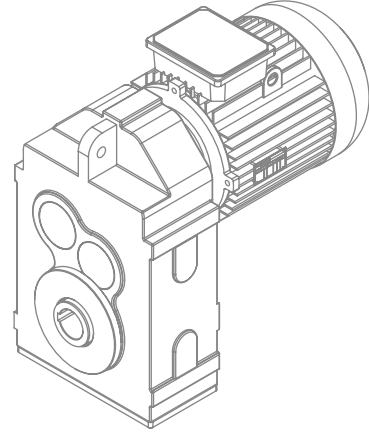
Dimensions

DGN3, DGM3, DGNM3, DGNF3, DGMF3, DGNMF3

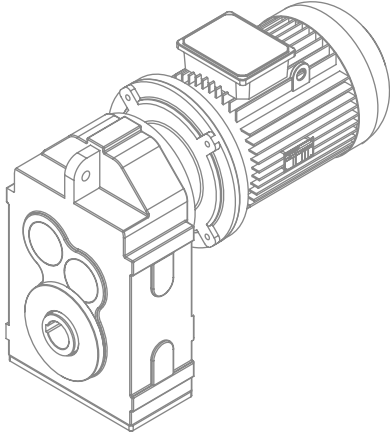
Model Gearboxes



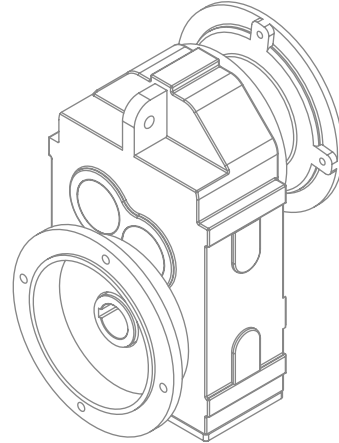
DGN3



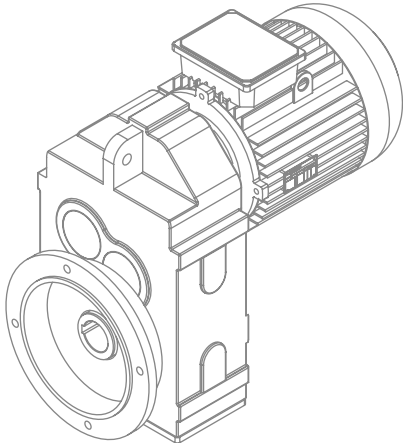
DGM3



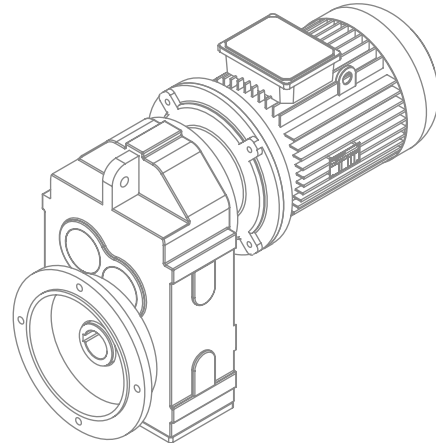
DGNM3



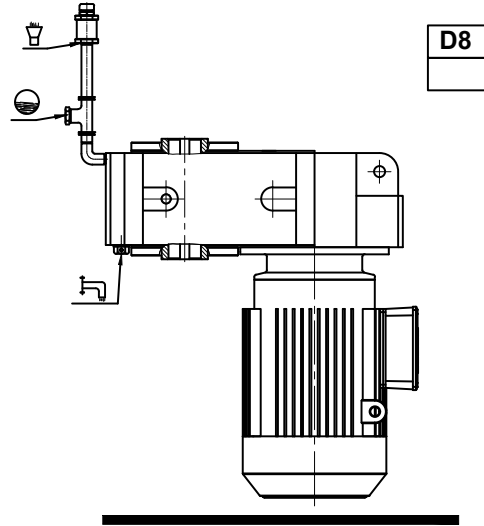
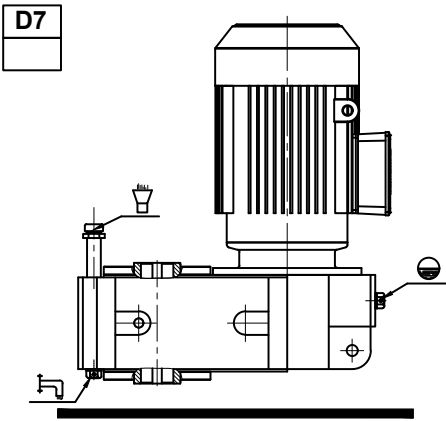
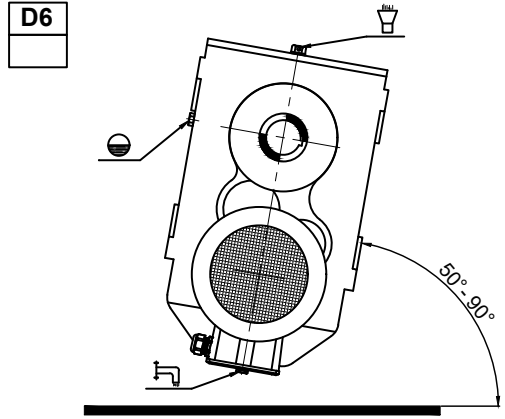
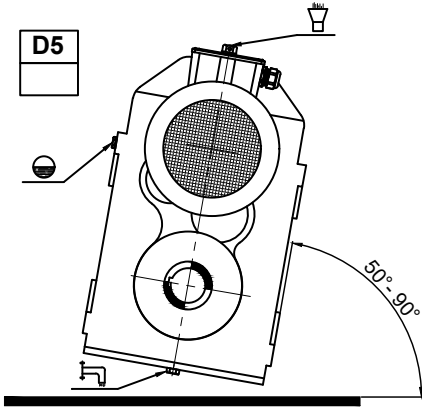
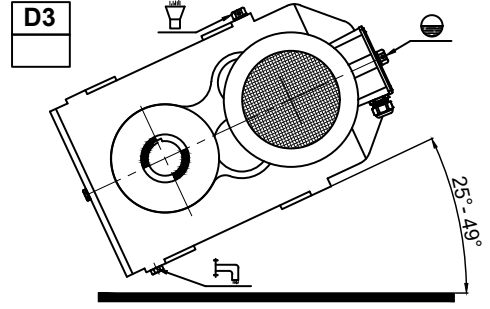
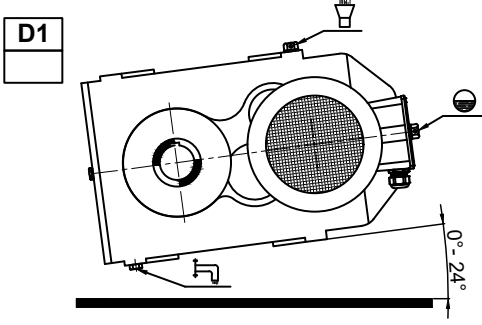
DGNF3



DGMF3



DGNMF3



SEMBOLLER / SYMBOLS :



Yağ Doldurma ve
Havalandırma Tapası
Oil Fill and Breathing Plug

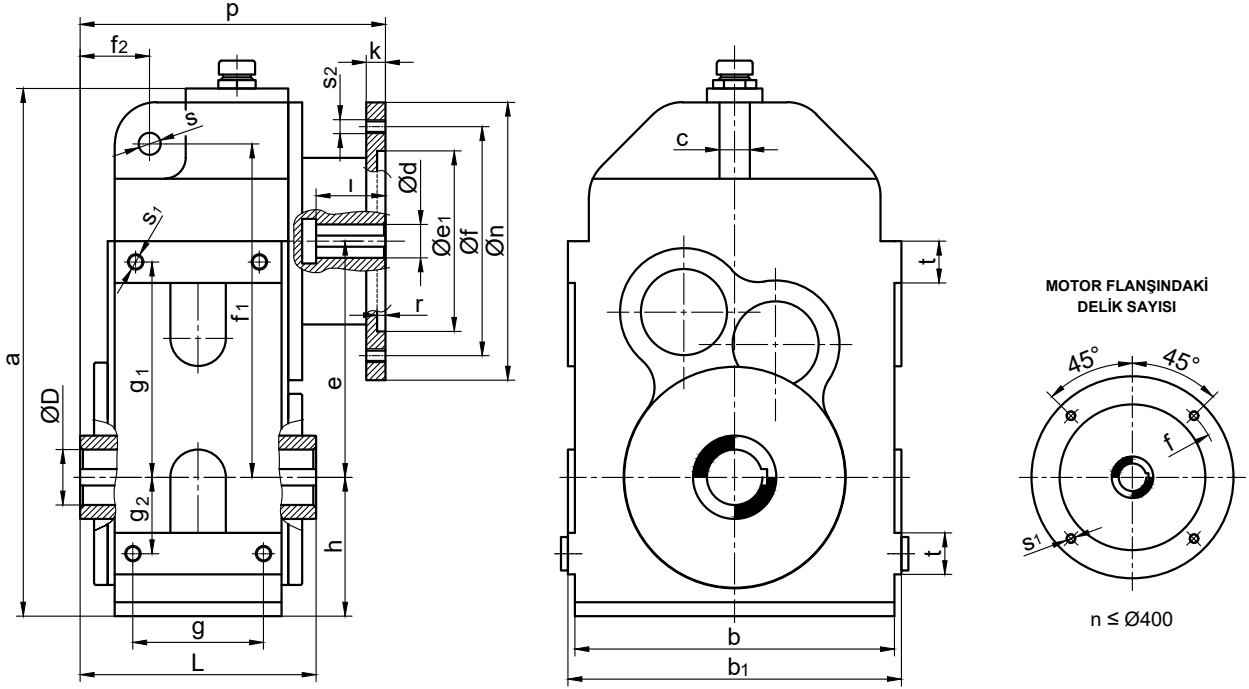


Yağ Seviye Göstergesi
Oil Level Plug



Yağ Boşaltma Tapası
Oil Discharge Plug

Model (Type): DGN3



Redüktör Boyu Gearbox Size	Motor Boyu Motor Size	Ölçüler (Dimensions) mm																				Ağırlık Weight kg					
		a	b	b ₁	c	d	D	e	e ₁	f	f ₁	f ₂	g	g ₁	g ₂	h	k	l	L	n	p		r	s	s ₁	s ₂	t
DGN3-140	IEC 90	340	210	220	22	24	35	140	130	165	200	37	90	125	45	90	14	50	160	200	210	6	14	M10	M10	30	33
	IEC 100					28			180	215						18	60		250	220				M12	M12		44
DGN3-160	IEC 90	380	230	240	22	24	40	170	130	165						14	50		200	220				M10	M10	30	55
	IEC 100					28			180	215	240	50	94	155	55	100	18	60	170	250	230	6	16	M12	M12		57
	IEC 112					28			180	215						18	60		250	230				M12	M12		57
	IEC 132					38			230	265						20	80		300	250				M12	M12		64
DGN3-180	IEC 90	430	260	270	24	24	45	190	130	165						14	50		200	234				M10	M10	30	74
	IEC 100					28			180	215	270	51	110	175	65	120	18	60	180	250	244	6	16	M12	M12		76
	IEC 112					28			180	215						18	60		250	244				M12	M12		76
	IEC 132					38			230	265						20	80		300	264				M12	M12		83
DGN3-200	IEC 90	480	290	300	26	24	50	214	130	165						14	50		200	248				M10	M10	30	96
	IEC 100					28			180	215	300	55	120	197	78	135	18	60	200	250	258	6	18	M12	M12		98
	IEC 112					28			180	215						18	60		250	258				M12	M12		98
	IEC 132					38			230	265						20	80		300	278				M12	M12		105
	IEC 160					42			250	300						28	110		350	308				M16	M16		113
DGN3-225	IEC 100	550	330	340	28	28	55	230	180	215						18	60		250	275				M12	M12	30	108
	IEC 112					28			180	215	350	65	130	215	95	155	18	60	220	250	275	6	20	M16	M12		108
	IEC 132					38			230	265						20	80		300	295				M12	M12		115
	IEC 160					42			250	300						28	110		350	325				M16	M16		123
DGN3-250	IEC 100	585	350	360	30	28	60	250	180	215						18	60		250	293				M12	M12	40	149
	IEC 112					28			180	215	370	70	140	230	100	165	18	60	240	250	293	6	22	M16	M12		149
	IEC 132					38			230	265						20	80		300	313				M12	M12		156
	IEC 160					42			250	300						28	110		350	343				M16	M16		164
	IEC 180					48			250	300						28	110		350	343				M16	M16		164

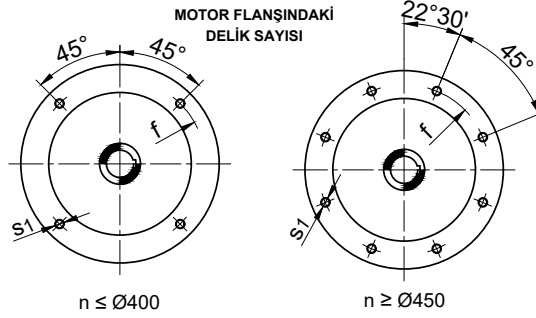
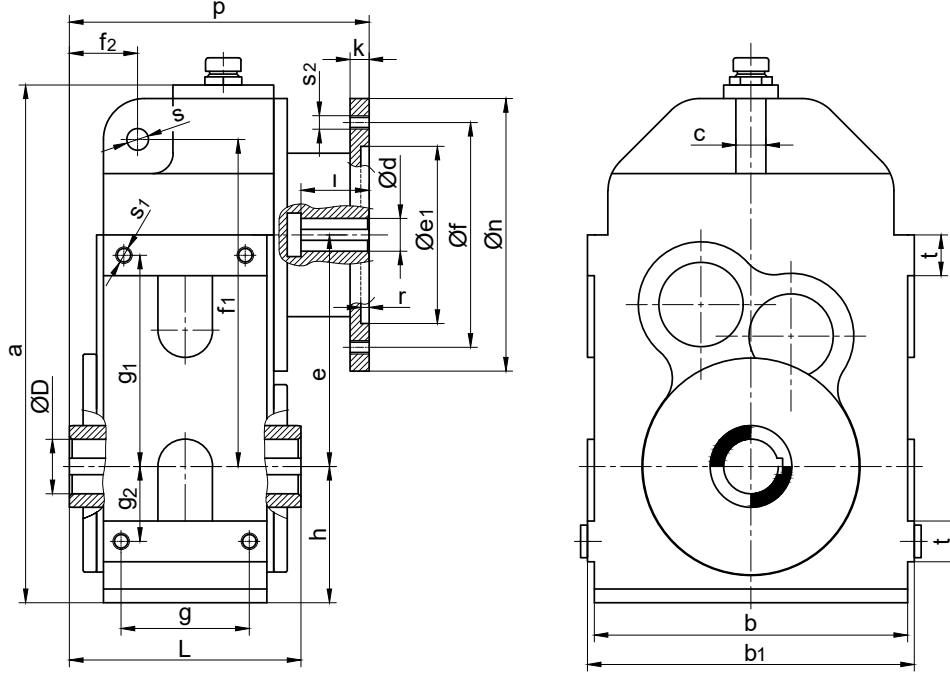
1 - Çizelgedeki ölçüleri değiştirme hakkımız saklıdır. Kesin ölçüler için, teklif ve sipariş aşamasında onaylı ölçü yaprağı verilir.

2 - Çıkış kovanlarının delik çapları H7 toleransla, deliklerin kama yuvaları DIN 6885 / 1 ' e göre işlenir.

1 - Dişsan has the right to change the dimensions. The dimension pages are approved during order process.

2 - Hole diameters of the hollow output shaft are machined with tolerance H7. Keyways of the holes are per DIN 6885/1.

Model (Type): DGN3



Redüktör Boyu Gearbox Size	Motor Boyu Motor Size	Ölçüler (Dimensions) mm																				Ağırlık Weight kg					
		a	b	b ₁	c	d	D	e	e ₁	f	f ₁	f ₂	g	g ₁	g ₂	h	k	l	L	n	p		r	s	s ₁	s ₂	t
DGN3-280	IEC 112					28		180	215							18	60		250	314					M12		167
	IEC 132	645	380	390	32	38	70	230	265						20	80		300	334			6	24	M12	40	174	
	IEC 160				42	42		250	300	420	71	150	260	110	175	28	110	260	350	364					M16		182
	IEC 180				48			250	300							28	110		350	364					M16		182
DGN3-320	IEC 132					38		230	265						20	80		300	356						M12		230
	IEC 160				42	42		250	300						28	110		350	385						M16		234
	IEC 180	724	420	440	36	48	80	250	300	470	80	180	295	125	194	28	110	280	350	385		6	28	M20	50	234	
	IEC 200				55			300	350							28	110		400	395					M16		240
DGN3-360	IEC 225				60			350	400						28	140		450	425						M16		254
	IEC 250				65			450	500						28	140		550	470						M16		317
	IEC 160				42			250	300						28	110		350	430						M16		317
	IEC 180				48			250	300						28	110		350	430						M16		317
DGN3-400	IEC 200	776	440	460	40	55	90	300	350	500	85	220	255	125	206	28	110	320	400	440		6	32	M20	60	323	
	IEC 225				60			350	400						28	140		450	470						M16		337
	IEC 250				65			450	500						28	140		550	470						M16		352
	IEC 160				42			250	300						28	110		350	495						M16		443
DGN3-400	IEC 180				48			250	300						28	110		350	495						M16		443
	IEC 200	905	500	520	50	55	110	300	350	560	105	270	290	160	245	28	110	400	400	505		6	40	M20	70	472	
	IEC 225				60			350	400						28	140		450	535						M16		489
	IEC 250				65			450	500						28	140		550	535						M16		501

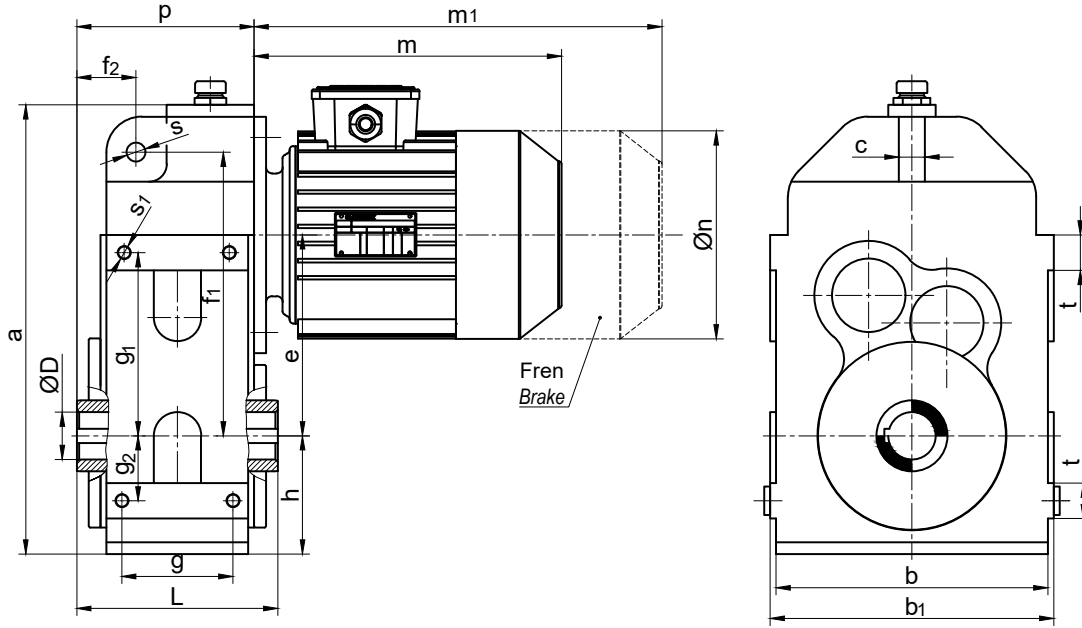
1 - Çizelgedeki ölçüleri değiştirme hakkımız saklıdır. Kesin ölçüler için, teklif ve sipariş aşamasında onaylı ölçü yapırağı verilir.

2 - Çıkış kovanlarının delik çapları H7 toleransla, deliklerin kama yuvaları DIN 6885 / 1 ' e göre işlenir.

1 - Dişsan has the right to change the dimensions. The dimension pages are approved during order process.

2 - Hole diameters of the hollow output shaft are machined with tolerance H7. Keyways of the holes are per DIN 6885/1.

Model (Type): DGM3



Redüktör Boyu Gearbox Size	Motor Boyu Motor Size		Ölçüler (Dimensions) mm																	Ağırlık Weight kg				
			a	b	b ₁	c	D	e	f ₁	f ₂	g	g ₁	g ₂	h	L	m	m ₁	n	p		s	s ₁	t	
DGM3 - 140	90	S													260	345	175							40
	90	L	340	210	220	22	35	140	200	37	90	125	45	90	160	285	370	175	140	14	M10	30	44	
	100	L													315	405	195							57
DGM3 - 160	90	S													260	345	175							63
	90	L													285	370	175							66
	100	L	380	230	240	22	40	170	240	50	94	155	55	100	170	315	405	195	150	16	M12	30	70	
	112	M													335	420	220							85
	132	S													375	480	260							95
	132	M													415	520	260							105
DGM3 - 180	90	L													285	370	175							85
	100	L													315	405	195							89
	112	M	430	260	270	24	45	190	270	51	110	175	65	120	180	335	420	220	164	16	M12	30	104	
	132	S													375	480	260							114
	132	M													415	520	260							124
DGM3 - 200	90	L													285	370	175							107
	100	L													315	405	195							111
	112	M	480	290	300	26	50	214	300	55	120	197	78	135	200	335	420	220	178	18	M12	30	126	
	132	S													375	480	260							136
	132	M													415	520	260							146
	160	M													490	605	310							220
DGM3 - 225	100	L													315	405	195							121
	112	M													335	420	220							136
	132	S	550	330	340	28	55	230	350	65	130	215	95	155	220	375	480	260	195	20	M16	30	146	
	132	M													415	520	260							156
	160	M													490	605	310							230
DGM3 - 250	100	L													315	405	195							162
	112	M													335	420	220							177
	132	S													375	480	260							187
	132	M	585	350	360	30	60	250	370	70	140	230	100	165	240	415	520	260	213	22	M16	40	197	
	160	M													490	605	310							271
	180	M													535	650	310							282

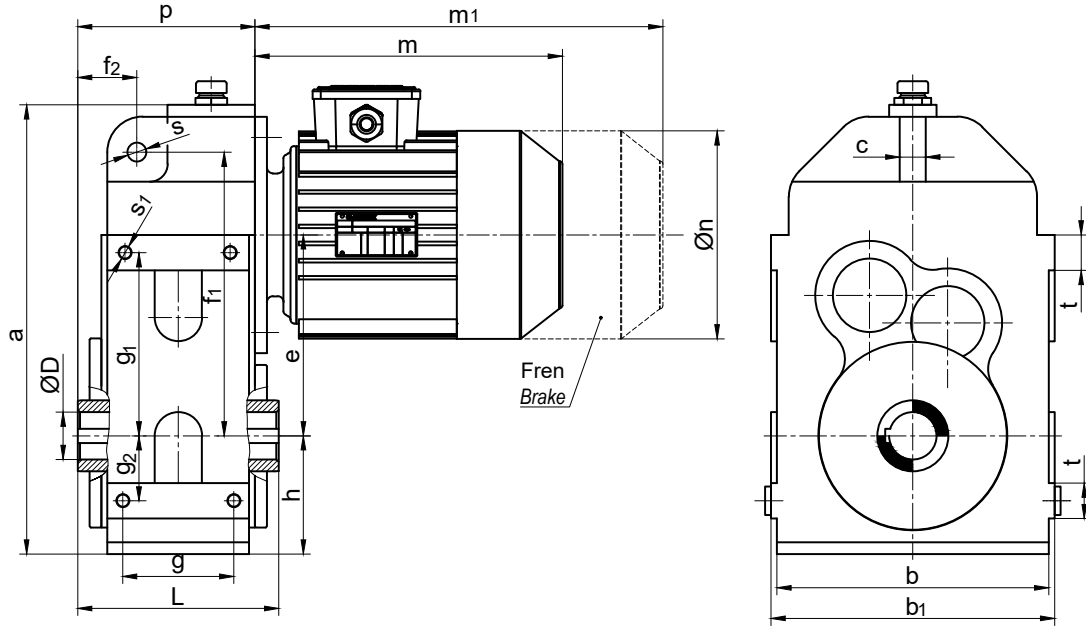
1 - Çizelgedeki ölçüleri değiştirme hakkımız saklıdır. Kesin ölçüler için, teklif ve sipariş aşamasında onaylı ölçü yaprağı verilir.

2 - Çıkış kovanlarının delik çapları H7 toleransla, deliklerin kama yuvaları DIN 6885 / 1' e göre işlenir.

1 - Dişsan has the right to change the dimensions. The dimension pages are approved during order process.

2 - Hole diameters of the hollow output shaft are machined with tolerance H7. Keyways of the holes are per DIN 6885/1.

Model (Type): DGM3



Redüktör Boyu Gearbox Size	Motor Boyu Motor Size		Ölçüler (Dimensions) mm																	Ağırlık Weight kg						
			a	b	b ₁	c	D	e	f ₁	f ₂	g	g ₁	g ₂	h	L	m	m ₁	n	p		s	s ₁	t			
DGM3 - 280	112	M													335	420	220									195
	132	S													375	480	260									205
	132	M													415	520	260									215
	160	M	645	380	390	32	70	280	420	71	150	260	110	175	260	490	605	310	234	24	M16	40			289	
	160	L													535	650	310									300
	180	M													550	680	350									339
	180	L													585	715	350									349
DGM3 - 320	132	S													375	480	260									269
	132	M													415	520	260									280
	160	M													490	605	310									341
	160	L													535	650	310									352
	180	M	724	420	440	36	80	320	470	80	180	295	125	194	280	550	680	350	256	28	M20	50			391	
	180	L													585	715	350									401
	200	L													640	760	390									438
	225	S													655	775	435									525
225	M													680	800	435									571	
DGM3 - 360	160	M													490	605	310									424
	160	L													535	650	310									435
	180	M													550	680	350									474
	180	L													585	715	350									484
	200	L	776	440	460	40	90	360	500	85	220	255	125	206	320	640	760	390	300	32	M20	60			521	
	225	S													655	775	435									608
	225	M													680	800	435									654
	250	M													760	880	480									739
DGM3 - 400	160	M													490	605	310									550
	160	L													535	650	310									570
	180	M													550	680	350									600
	180	L													585	715	350									620
	200	L	905	500	520	50	110	420	560	105	270	290	160	245	400	640	760	390	365	40	M20	70			670	
	225	S													655	775	435									760
	225	M													680	800	435									780
250	M													760	880	480									870	

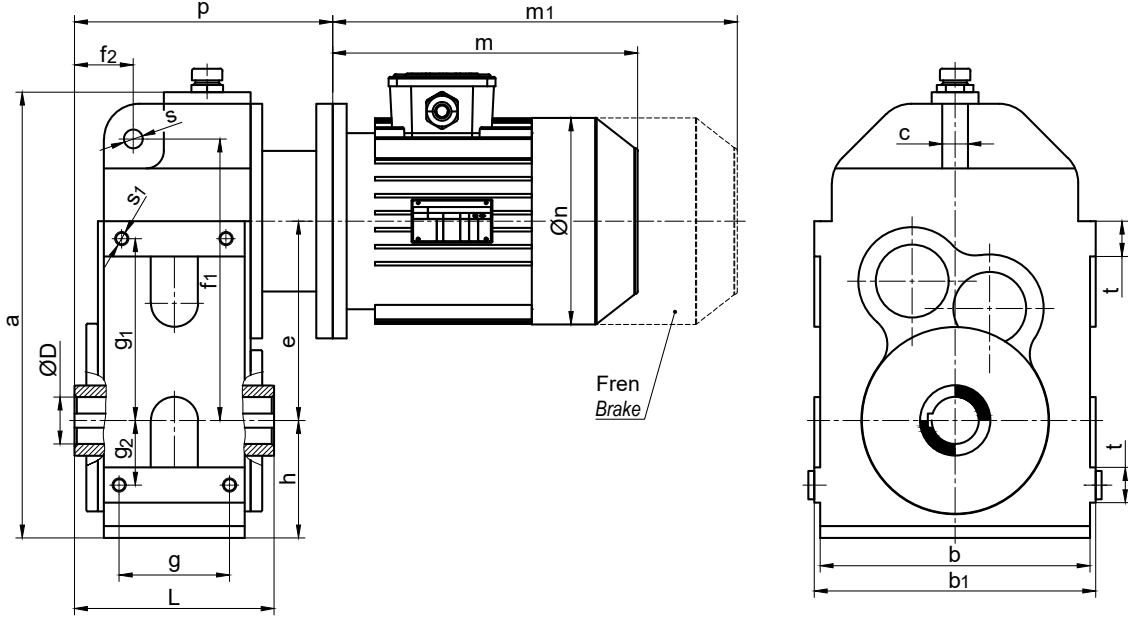
1 - Çizelgedeki ölçüleri değiştirme hakkımız saklıdır. Kesin ölçüler için, teklif ve sipariş aşamasında onaylı ölçü yapırağı verilir.

2 - Çıkış kovanlarının delik çapları H7 toleransla, deliklerin kama yuvaları DIN 6885 / 1 ' e göre işlenir.

1 - Dişsan has the right to change the dimensions. The dimension pages are approved during order process.

2 - Hole diameters of the hollow output shaft are machined with tolerance H7. Keyways of the holes are per DIN 6885/1.

Model (Type): DGNM3



Redüktör Boyu Gearbox Size	Motor Boyu Motor Size		Ölçüler (Dimensions) mm																	Ağırlık Weight kg					
			a	b	b ₁	c	D	e	f ₁	f ₂	g	g ₁	g ₂	h	L	m	m ₁	n	p		s	s ₁	t		
DGNM3-140	90	S													260	345	175	210							46
	90	L	340	210	220	22	35	140	200	37	90	125	45	90	160	285	370	175	210	14	M10	30		50	
	100	L														315	405	195	220						65
DGNM3-160	90	S													260	345	175	220							69
	90	L													285	370	175	220							72
	100	L	380	230	240	22	40	170	240	50	94	155	55	100	170	315	405	195	230	16	M12	30		78	
	112	M														335	420	220	230					93	
	132	S														375	480	260	250						110
	132	M														415	520	260	250						120
DGNM3-180	90	L													285	370	175	234							91
	100	L													315	405	195	244							97
	112	M	430	260	270	24	45	190	270	51	110	175	65	120	180	335	420	220	244	16	M12	30		112	
	132	S														375	480	260	264						129
	132	M														415	520	260	264						139
DGNM3-200	90	L													285	370	175	248							113
	100	L													315	405	195	258							119
	112	M	480	290	300	26	50	214	300	55	120	197	78	135	200	335	420	220	258	18	M12	30		134	
	132	S														375	480	260	278						151
	132	M														415	520	260	278						161
	160	M														490	605	310	308						243
DGNM3-225	100	L													315	405	195	275							129
	112	M													335	420	220	275							144
	132	S	550	330	340	28	55	230	350	65	130	215	95	155	220	375	480	260	295	20	M16	30		161	
	132	M														415	520	260	295						171
	160	M														490	605	310	325						253
DGNM3-250	100	L													315	405	195	293							170
	112	M													335	420	220	293							185
	132	S													375	480	260	313							202
	132	M	585	350	360	30	60	250	370	70	140	230	100	165	240	415	520	260	313	22	M16	40		212	
	160	M														490	605	310	343						294
	180	M														535	650	310	343						305

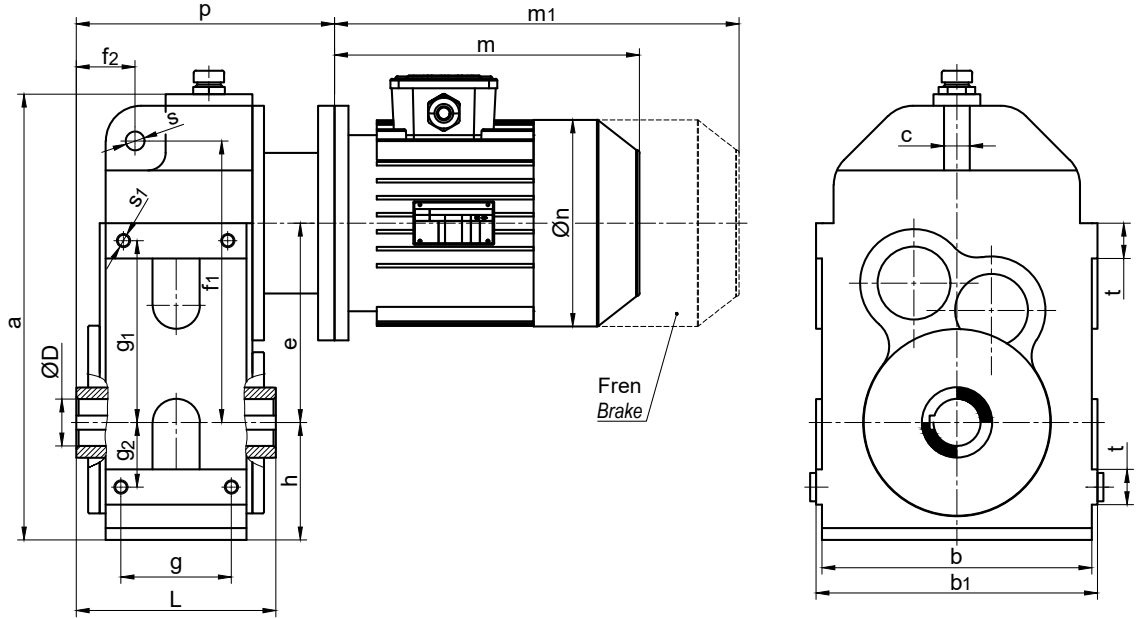
1 - Çizelgedeki ölçüleri değiştirme hakkımız saklıdır. Kesin ölçüler için, teklif ve sipariş aşamasında onaylı ölçü yapırağı verilir.

2 - Çıkış kovanlarının delik çapları H7 toleransla, deliklerin kama yuvaları DIN 6885 / 1' e göre işlenir.

1 - Dişsan has the right to change the dimensions. The dimension pages are approved during order process.

2 - Hole diameters of the hollow output shaft are machined with tolerance H7. Keyways of the holes are per DIN 6885/1.

Model (Type): DGNM3



Redüktör Boyu Gearbox Size	Motor Boyu Motor Size		Ölçüler (Dimensions) mm																	Ağırlık Weight kg					
			a	b	b ₁	c	D	e	f ₁	f ₂	g	g ₁	g ₂	h	L	m	m ₁	n	p		s	s ₁	t		
DGNM3-280	112	M													335	420	220	314							203
	132	S													375	480	260	334							220
	132	M													415	520	260	334							230
	160	M		645	380	390	32	70	280	420	71	150	260	110	175	260	490	605	310	364	24	M16	40	312	
	160	L													535	650	310	364							323
	180	M													550	680	350	364							362
	180	L													585	715	350	364							372
DGNM3-320	132	S													375	480	260	356							284
	132	M													415	520	260	356							295
	160	M													490	605	310	386							364
	160	L													535	650	310	386							375
	180	M		724	420	440	36	80	320	470	80	180	295	125	194	280	550	680	350	386	28	M20	50	414	
	180	L													585	715	350	386							424
	200	L													640	760	390	395							467
	225	S													655	775	435	426							568
225	M													680	800	435	426							614	
DGNM3-360	160	M													490	605	310	430							447
	160	L													535	650	310	430							458
	180	M													550	680	350	430							497
	180	L													585	715	350	430							507
	200	L		776	440	460	40	90	360	500	85	220	255	125	206	320	640	760	390	440	32	M20	60	550	
	225	S													655	775	435	470							651
	225	M													680	800	435	470							697
	250	M													760	880	480	470							797
DGNM3-400	160	M													490	605	310	495							573
	160	L													535	650	310	495							593
	180	M													550	680	350	495							623
	180	L													585	715	350	495							643
	200	L		905	500	520	50	110	420	560	105	270	290	160	245	400	640	760	390	505	40	M20	70	699	
	225	S													655	775	435	535							803
	225	M													680	800	435	535							823
250	M													760	880	480	535							928	

1 - Çizelgedeki ölçüleri değiştirme hakkımız saklıdır. Kesin ölçüler için, teklif ve sipariş aşamasında onaylı ölçü yaprağı verilir.

2 - Çıkış kovanlarının delik çapları H7 toleransla, deliklerin kama yuvaları DIN 6885 / 1 ' e göre işlenir.

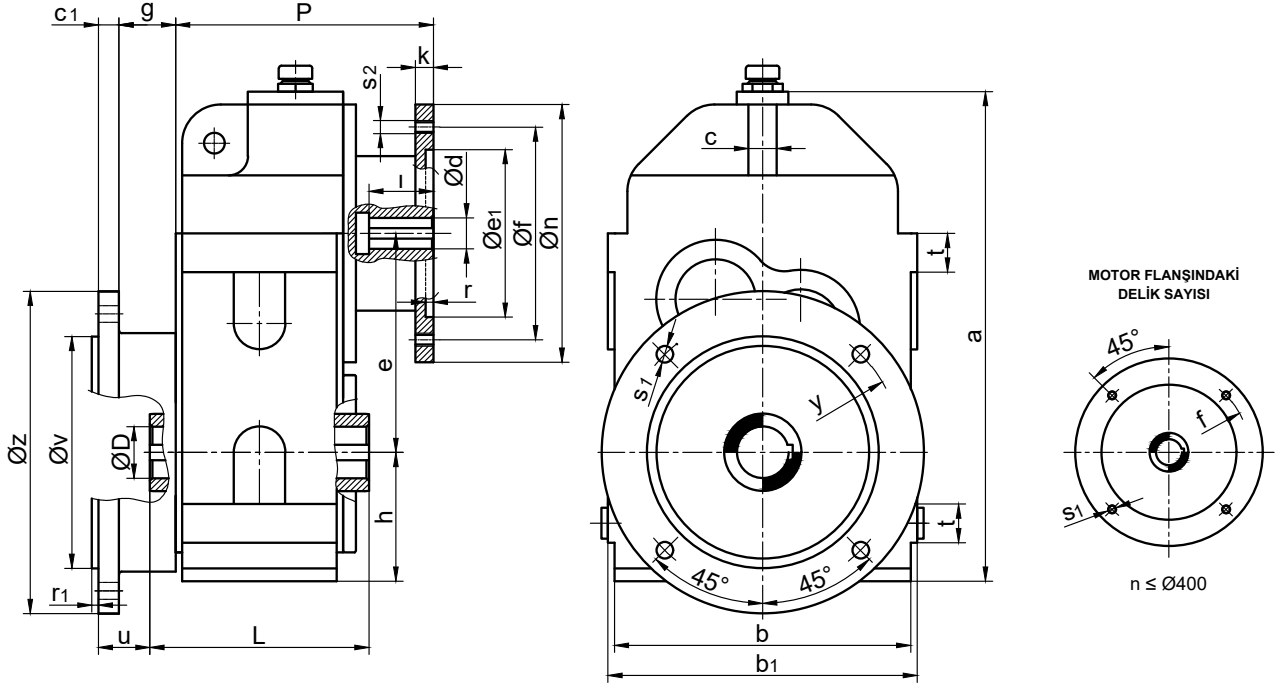
1 - Dişsan has the right to change the dimensions. The dimension pages are approved during order process.

2 - Hole diameters of the hollow output shaft are machined with tolerance H7. Keyways of the holes are per DIN 6885/1.

**Helisel Dişli, Delik Milli, IEC B5 Motor Adaptörlü,
Motorsuz, Flanşlı Redüktörler**
Helical Gear Units, Hollow Shaft, with IEC B5 Motor Adapter,
without Motor, Flange Mounted



Model (Type): DGNF3



Redüktör Boyu Gearbox Size	Motor Boyu Motor Size		Ölçüler (Dimensions) mm																							Ağırlık Weight kg			
			a	b	b ₁	c	c ₁	d	D	e	e ₁	f	g	h	k	l	L	n	p	r	r ₁	s ₁	s ₂	t	u		v	y	z
DGNF3-140	IEC 90	90	340	210	220	22	16	24	35	140	130	165	44	90	14	50	160	200	190	6	5	13	M10	30	40	180	215	250	39
	IEC 100	100						28			180	215			18	60		250	200				M12						50
DGNF3-160	IEC 90	90						24			130	165			14	50		200	200				M10						61
	IEC 100	100	380	230	240	22	16	28	40	170	180	215	44	100	18	60	170	250	210	6	5	13	M12	30	40	180	215	250	63
	IEC 112	112						28			180	215			18	60		250	210				M12						63
	IEC 132	132						38			230	265			20	80	300	230					M12						70
DGNF3-180	IEC 90	90						24			130	165			14	50		200	218				M10						80
	IEC 100	100	430	260	270	24	16	28	45	190	180	215	44	120	18	60	180	250	228	6	5	13	M12	30	44	180	215	250	82
	IEC 112	112						28			180	215			18	60		250	228				M12						82
	IEC 132	132						38			230	265			20	80	300	248					M12						89
DGNF3-200	IEC 90	90						24			130	165			14	50		200	226				M10						104
	IEC 100	100						28			180	215			18	60		250	236				M12						106
	IEC 112	112	480	290	300	26	16	28	50	214	180	215	44	135	18	60	200	250	236	6	5	13	M12	30	38	230	265	300	106
	IEC 132	132						38			230	265			20	80	300	256					M12						113
	IEC 160	160						42			250	300			28	110	350	286					M16						121
DGNF3-225	IEC 100	100						28			180	215			18	60		250	250				M12						123
	IEC 112	112	550	330	340	28	18	28	55	230	180	215	52	155	18	60	220	250	250	6	6	18	M12	30	45	250	300	350	123
	IEC 132	132						38			230	265			20	80	300	270					M12						130
	IEC 160	160						42			250	300			28	110	350	300					M16						138
DGNF3-250	IEC 100	100						28			180	215			18	60		250	266				M12						164
	IEC 112	112						28			180	215			18	60		250	266				M12						164
	IEC 132	132	585	350	360	30	18	38	60	250	230	265	52	165	20	80	240	300	286	6	6	18	M12	40	43	250	300	350	171
	IEC 160	160						42			250	300			28	110	350	316					M16						179
	IEC 180	180						48			250	300			28	110	350	316					M16						179

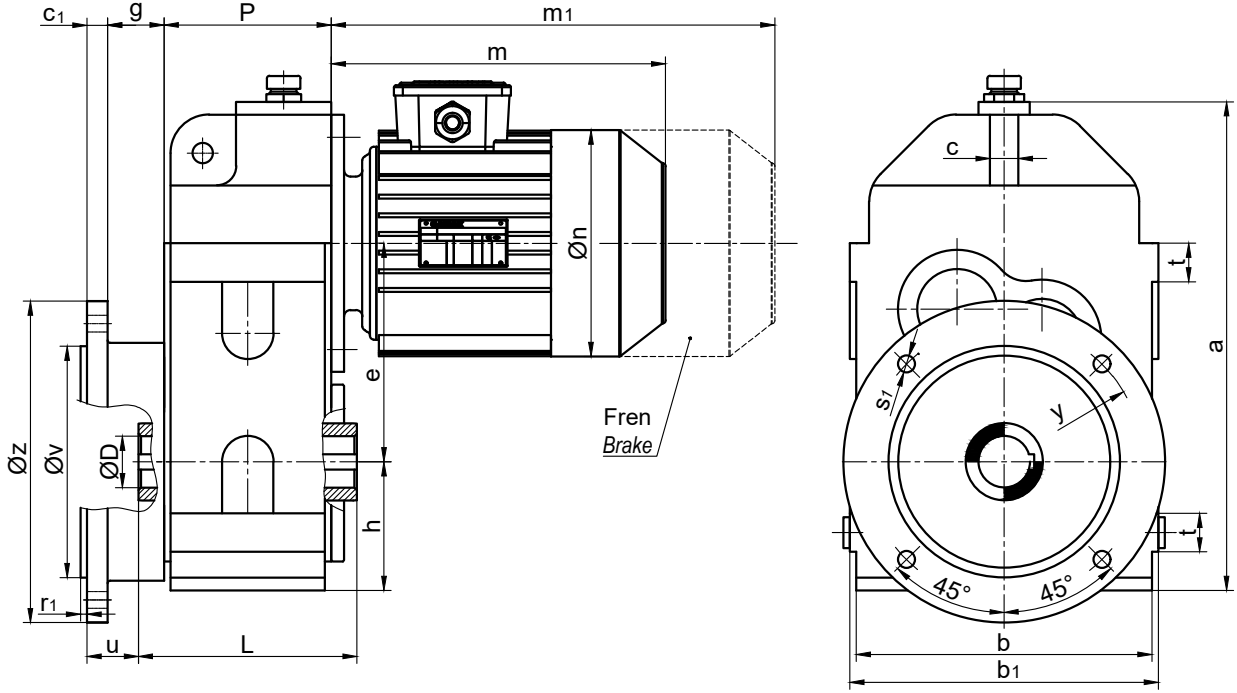
1 - Çizelgedeki ölçüleri değiştirme hakkımız saklıdır. Kesin ölçüler için, teklif ve sipariş aşamasında onaylı ölçü yapırağı verilir.

2 - Çıkış kovanlarının delik çapları H7 toleransla, deliklerin kama yuvaları DIN 6885 / 1^e e göre işlenir.

1 - Dişsan has the right to change the dimensions. The dimension pages are approved during order process.

2 - Hole diameters of the hollow output shaft are machined with tolerance H7. Keyways of the holes are per DIN 6885/1.

Model (Type): DGNF3



Redüktör Boyu Gearbox Size	Motor Boyu Motor Size	Ölçüler (Dimensions) mm																				Ağırlık Weight kg						
		a	b	b ₁	c	c ₁	d	D	e	e ₁	f	g	h	k	l	L	n	p	r	r ₁	s ₁		s ₂	t	u	v	y	z
DGNF3-280	IEC 112						28			180	215																	187
	IEC 132	645	380	390	32	24	38	70	280	230	265																	194
	IEC 160						42			250	300																	202
	IEC 180						48			250	300																	202
DGNF3-320	IEC 132						38			230	265																	250
	IEC 160						42			250	300																	254
	IEC 180	724	420	440	36	24	48	80	320	250	300																254	
	IEC 200						55			300	350																	260
	IEC 225						60			350	400																	274
DGNF3-360	IEC 160						42			250	300																	337
	IEC 180						48			250	300																	337
	IEC 200	776	440	460	40	24	55	90	360	300	350																343	
	IEC 225						60			350	400																	357
	IEC 250						65			450	500																	372
DGNF3-400	IEC 160						42			250	300																	472
	IEC 180						48			250	300																	472
	IEC 200	905	500	520	50	24	55	110	420	300	350																501	
	IEC 225						60			350	400																	518
	IEC 250						65			450	500																	530

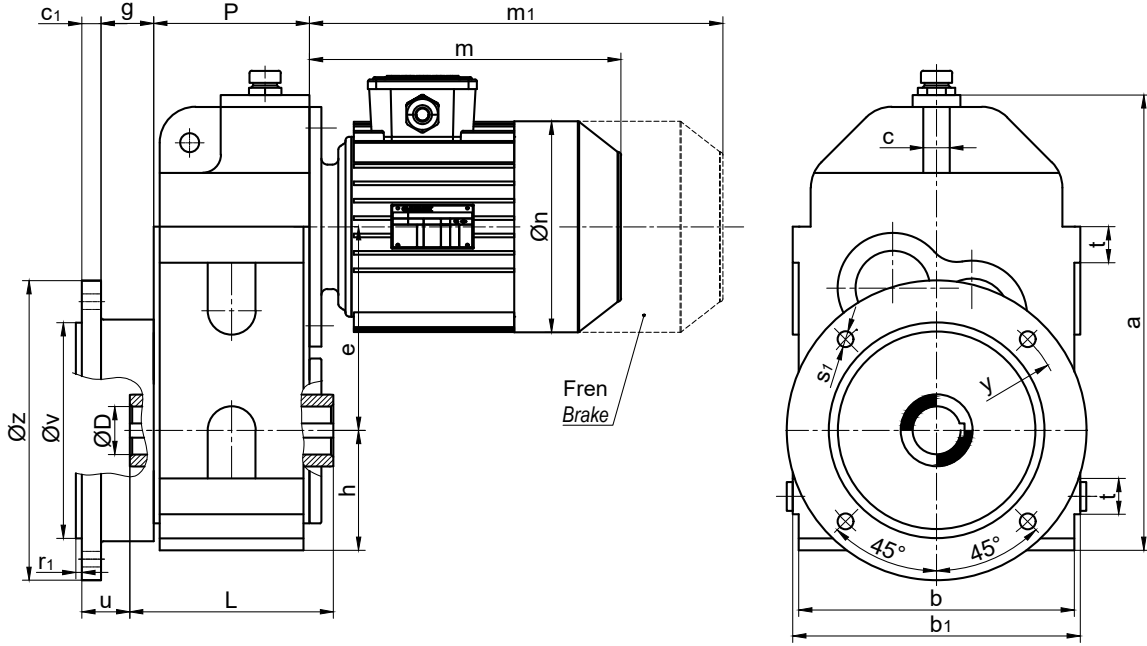
1 - Çizelgedeki ölçüleri değiştirme hakkımız saklıdır. Kesin ölçüler için, teklif ve sipariş aşamasında onaylı ölçü yaprağı verilir.

2 - Çıkış kovanlarının delik çapları H7 toleransla, deliklerin kama yuvaları DIN 6885 / 1 ' e göre işlenir.

1 - Dişsan has the right to change the dimensions. The dimension pages are approved during order process.

2 - Hole diameters of the hollow output shaft are machined with tolerance H7. Keyways of the holes are per DIN 6885/1.

Model (Type): DGMF3



Redüktör Boyu Gearbox Size	Motor Boyu Motor Size	Ölçüler (Dimensions) mm																			Ağırlık Weight kg		
		a	b	b ₁	c	c ₁	D	e	g	h	L	m	m ₁	n	p	r ₁	s ₁	t	u	v		y	z
DGMF3-140	90 S										260	345	175										46
	90 L	340	210	220	22	16	35	140	44	90	160	285	370	175	120	5	13	30	40	180	215	250	50
	100 L											315	405	195									63
DGMF3-160	90 S										260	345	175										69
	90 L										285	370	175										72
	100 L	380	230	240	22	16	40	170	44	100	170	315	405	195	130	5	13	30	40	180	215	250	76
	112 M											335	420	220									91
	132 S											375	480	260									101
	132 M											415	520	260									111
DGMF3-180	90 L										285	370	175										91
	100 L										315	405	195										95
	112 M	430	260	270	24	16	45	190	44	120	180	335	420	220	148	5	13	30	44	180	215	250	110
	132 S											375	480	260									120
	132 M											415	520	260									130
DGMF3-200	90 L										285	370	175										113
	100 L										315	405	195										117
	112 M	480	290	300	26	16	50	214	44	135	200	335	420	220	156	5	13	30	38	230	265	300	132
	132 S											375	480	260									142
	132 M											415	520	260									152
	160 M											490	605	310									226
DGMF3-225	100 L										315	405	195										129
	112 M										335	420	220										144
	132 S	550	330	340	28	18	55	230	52	155	220	375	480	260	170	6	18	30	45	250	300	350	154
	132 M											415	520	260									164
	160 M											490	605	310									238
DGMF3-250	100 L										315	405	195										177
	112 M										335	420	220										192
	132 S										375	480	260										202
	132 M	585	350	360	30	18	60	250	52	165	240	415	520	260	186	6	18	40	43	250	300	350	212
	160 M											490	605	310									286
	180 M											535	650	310									297
											550	680	350									335	

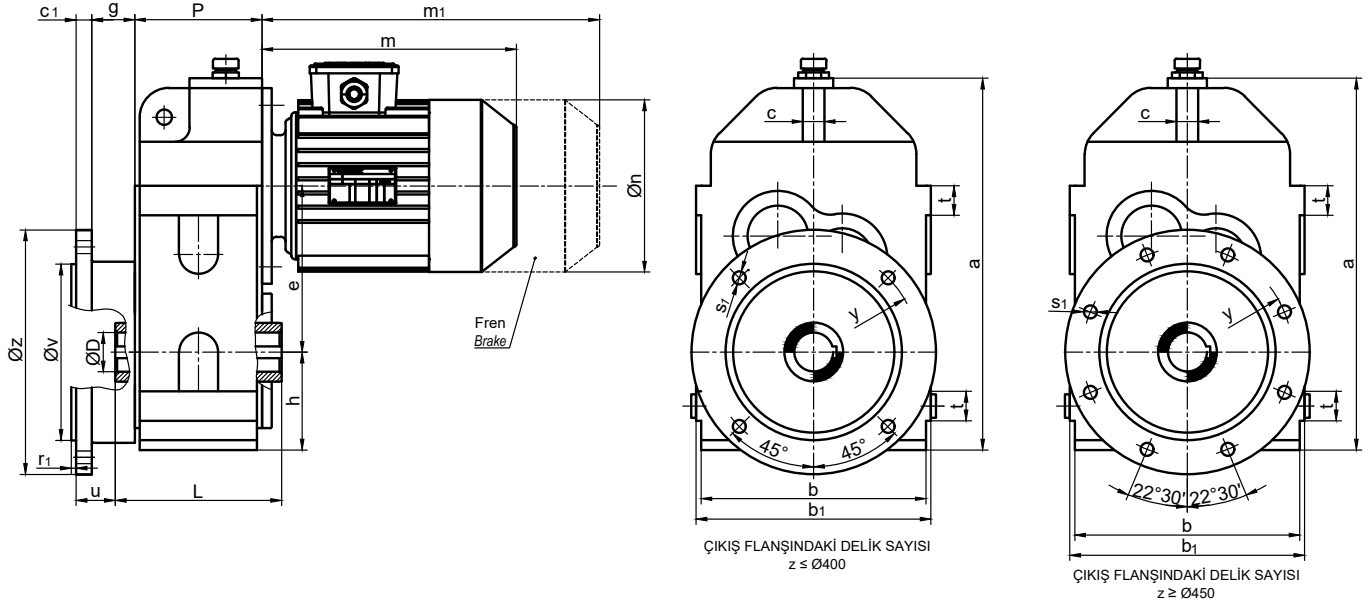
1 - Çizelgedeki ölçüleri değiştirme hakkımız saklıdır. Kesin ölçüler için, teklif ve sipariş aşamasında onaylı ölçü yapırağı verilir.

2 - Çıkış kovanlarının delik çapları H7 toleransla, deliklerin kama yuvaları DIN 6885 / 1^e e göre işlenir.

1 - Dişsan has the right to change the dimensions. The dimension pages are approved during order process.

2 - Hole diameters of the hollow output shaft are machined with tolerance H7. Keyways of the holes are per DIN 6885/1.

Model (Type): DGMF3



Redüktör Boyu Gearbox Size	Motor Boyu Motor Size		Ölçüler (Dimensions) mm																			Ağırlık Weight kg		
			a	b	b ₁	c	c ₁	D	e	g	h	L	m	m ₁	n	p	r ₁	s ₁	t	u	v		y	z
DGMF3-280	112	M										335	420	220									215	
	132	S										375	480	260									225	
	132	M										415	520	260									235	
	160	M	645	380	390	32	24	70	280	51	175	260	490	605	310	208	6	18	40	49	350	400	450	309
	160	L											535	650	310									320
	180	M											550	680	350									359
	180	L											585	715	350									369
DGMF3-320	132	S										375	480	260									289	
	132	M										415	520	260									300	
	160	M										490	605	310									361	
	160	L										535	650	310									372	
	180	M	724	420	440	36	24	80	320	51	194	280	550	680	350	232	6	18	50	51	350	400	450	411
	180	L											585	715	350									421
	200	L											640	760	390									458
	225	S											655	775	435									545
225	M											680	800	435									591	
DGMF3-360	160	M										490	605	310									444	
	160	L										535	650	310									455	
	180	M										550	680	350									494	
	180	L										585	715	350									504	
	200	L	776	440	460	40	24	90	360	51	206	320	640	760	390	280	6	18	60	55	350	400	450	541
	225	S											655	775	435									628
	225	M											680	800	435									674
250	M											760	880	480									759	
DGMF3-400	160	M										490	605	310									579	
	160	L										535	650	310									599	
	180	M										550	680	350									629	
	180	L										585	715	350									649	
	200	L	905	500	520	50	24	110	420	56	245	400	640	760	390	330	6	18	70	45	450	500	550	679
	225	S											655	775	435									789
	225	M											680	800	435									809
250	M											760	880	480									899	

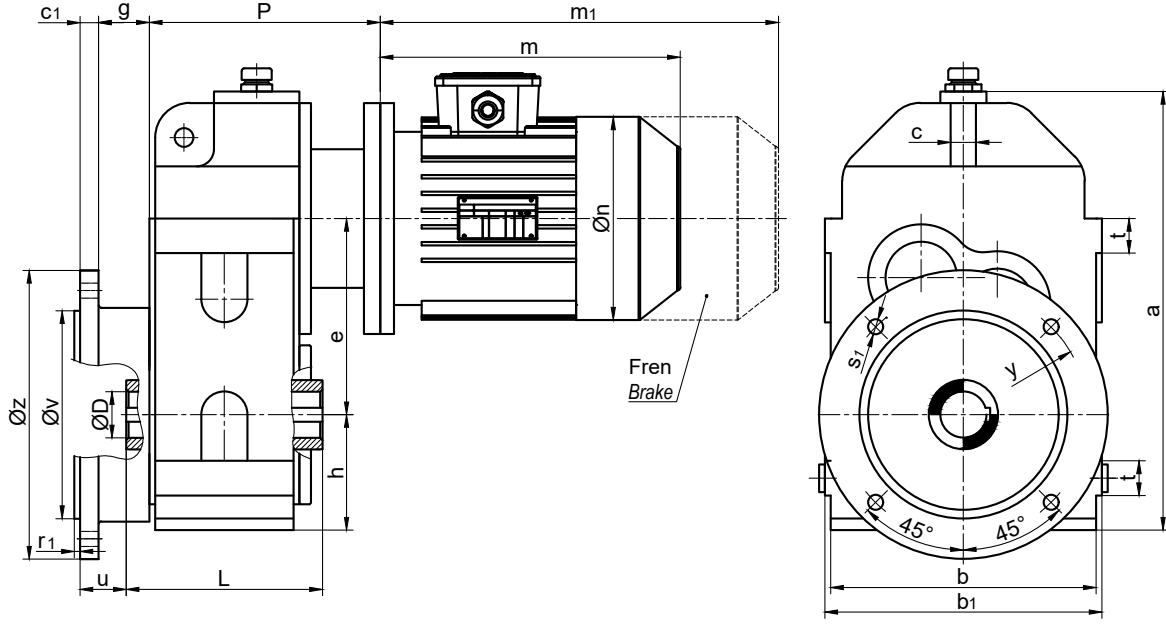
1 - Çizelgedeki ölçüleri değiştirme hakkımız saklıdır. Kesin ölçüler için, teklif ve sipariş aşamasında onaylı ölçü yapırağı verilir.

2 - Çıkış kovanlarının delik çapları H7 toleransla, deliklerin kama yuvaları DIN 6885 / 1 ' e göre işlenir.

1 - Dişsan has the right to change the dimensions. The dimension pages are approved during order process.

2 - Hole diameters of the hollow output shaft are machined with tolerance H7. Keyways of the holes are per DIN 6885/1.

Model (Type): DGNMF3



Redüktör Boyu Gearbox Size	Motor Boyu Motor Size	Ölçüler (Dimensions) mm																				Ağırlık Weight kg		
		a	b	b ₁	c	c ₁	D	e	g	h	L	m	m ₁	n	p	r ₁	s ₁	t	u	v	y		z	
DGNMF3-140	90 S										260	345	175	190									52	
	90 L	340	210	220	22	16	35	140	44	90	160	285	370	175	190	5	13	30	40	180	215	250	56	
	100 L											315	405	195	200									71
DGNMF3-160	90 S										260	345	175	200									75	
	90 L										285	370	175	200									81	
	100 L	380	230	240	22	16	40	170	44	100	170	315	405	195	210	5	13	30	40	180	215	250	84	
	112 M											335	420	220	210									99
	132 S											375	480	260	230									116
	132 M											415	520	260	230									126
DGNMF3-180	90 L										285	370	175	218									97	
	100 L										315	405	195	228									103	
	112 M	430	260	270	24	16	45	190	44	120	180	335	420	220	228	5	13	30	44	180	215	250	118	
	132 S											375	480	260	248									135
	132 M											415	520	260	248									142
DGNMF3-200	90 L										285	370	175	226									121	
	100 L										315	405	195	236									127	
	112 M	480	290	300	26	16	50	214	44	135	200	335	420	220	236	5	13	30	38	230	265	300	142	
	132 S											375	480	260	256									159
	132 M											415	520	260	256									169
	160 M											490	605	310	286									251
DGNMF3-225	100 L										315	405	195	250									144	
	112 M										335	420	220	250									159	
	132 S	550	330	340	28	18	55	230	52	155	220	375	480	260	270	6	18	30	45	250	300	350	176	
	132 M											415	520	260	270									186
	160 M											490	605	310	300									268
DGNMF3-250	100 L										315	405	195	266									185	
	112 M										335	420	220	266									200	
	132 S										375	480	260	286									217	
	132 M	585	350	360	30	18	60	250	52	165	240	415	520	260	286	6	18	40	43	250	300	350	227	
	160 M											490	605	310	316									309
	160 L											535	650	310	316									320
	180 M											550	680	350	316									359

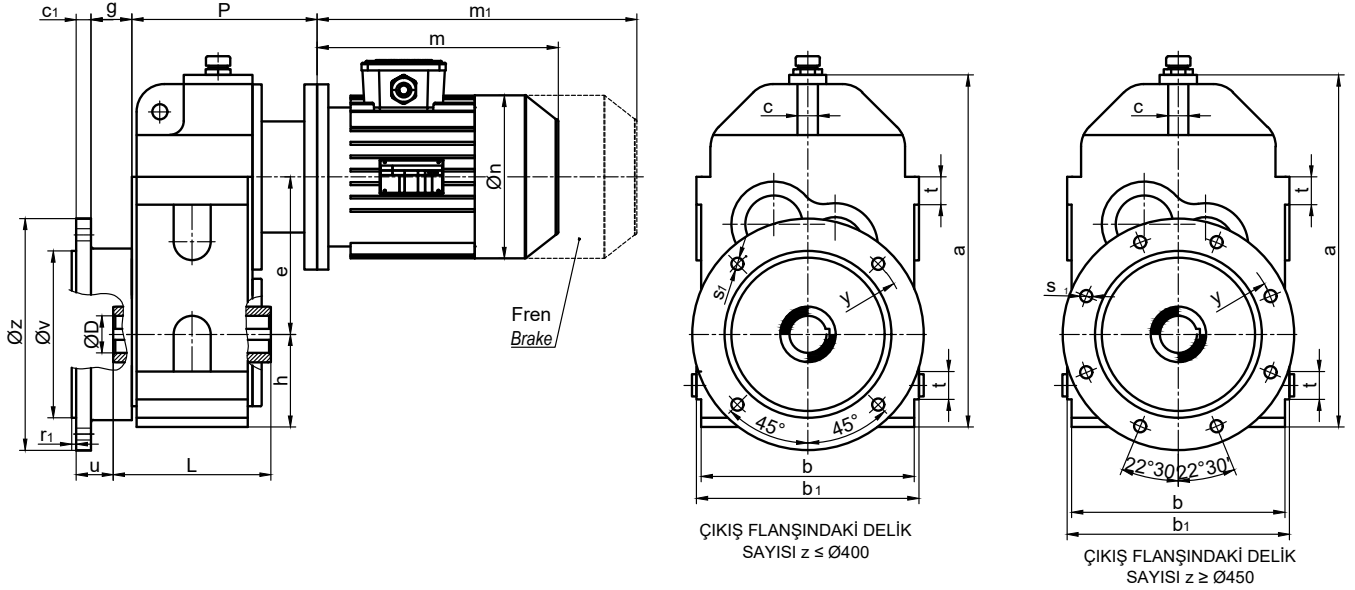
1 - Çizelgedeki ölçüleri değiştirme hakkımız saklıdır. Kesin ölçüler için, teklif ve sipariş aşamasında onaylı ölçü yapırağı verilir.

2 - Çıkış kovanlarının delik çapları H7 toleransla, deliklerin kama yuvaları DIN 6885 / 1^e e göre işlenir.

1 - Dişsan has the right to change the dimensions. The dimension pages are approved during order process.

2 - Hole diameters of the hollow output shaft are machined with tolerance H7. Keyways of the holes are per DIN 6885/1.

Model (Type): DGNMF3



Redüktör Boyu Gearbox Size	Motor Boyu Motor Size		Ölçüler (Dimensions) mm																				Ağırlık Weight kg	
			a	b	b ₁	c	c ₁	D	e	g	h	L	m	m ₁	n	p	r ₁	s ₁	t	u	v	y		z
DGNMF3-280	112	M										335	420	220	288									223
	132	S										375	480	260	308									240
	132	M										415	520	260	308									250
	160	M	645	380	390	32	24	70	280	51	175	260	490	605	310	338	6	18	40	49	350	400	450	332
	160	L											535	650	310	338								343
	180	M											550	680	350	338								382
	180	L											585	715	350	338								392
DGNMF3-320	132	S										375	480	260	332									304
	132	M										415	520	260	332									315
	160	M										490	605	310	362									384
	160	L										535	650	310	362									395
	180	M	724	420	440	36	24	80	320	51	194	280	550	680	350	362	6	18	50	51	350	400	450	434
	180	L											585	715	350	362								444
	200	L											640	760	390	372								487
	225	S											655	775	435	402								588
225	M											680	800	435	402								634	
DGNMF3-360	160	M										490	605	310	410									467
	160	L										535	650	310	410									478
	180	M										550	680	350	410									517
	180	L										585	715	350	410									527
	200	L	776	440	460	40	24	90	360	51	206	320	640	760	390	420	6	18	60	55	350	400	450	570
	225	S											655	775	435	450								671
	225	M											680	800	435	450								717
250	M											760	880	480	450								817	
DGNMF3-400	160	M										490	605	310	460									502
	160	L										535	650	310	460									622
	180	M										550	680	350	460									652
	180	L										585	715	350	460									672
	200	L	905	500	520	50	24	110	420	56	245	400	640	760	390	470	6	18	70	45	450	500	550	728
	225	S											655	775	435	500								832
	225	M											680	800	435	500								852
250	M											760	880	480	500								957	

1 - Çizelgedeki ölçüleri değiştirme hakkımız saklıdır. Kesin ölçüler için, teklif ve sipariş aşamasında onaylı ölçü yaprağı verilir.

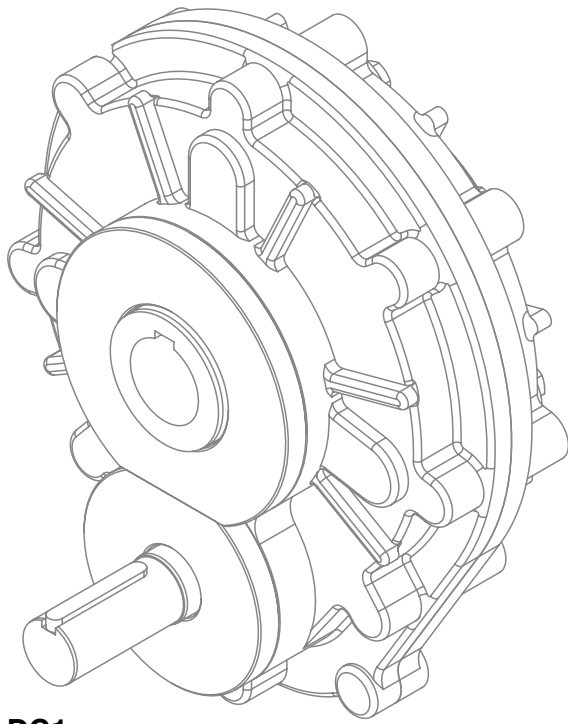
2 - Çıkış kovanlarının delik çapları H7 toleransla, deliklerin kama yuvaları DIN 6885 / 1^e e göre işlenir.

1 - Dişsan has the right to change the dimensions. The dimension pages are approved during order process.

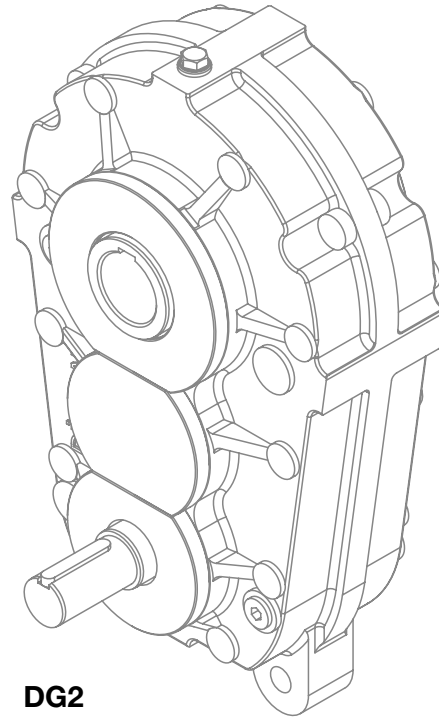
2 - Hole diameters of the hollow output shaft are machined with tolerance H7. Keyways of the holes are per DIN 6885/1.

Ölçü Yaprakları
DG1, DG2,
Model Redüktörler

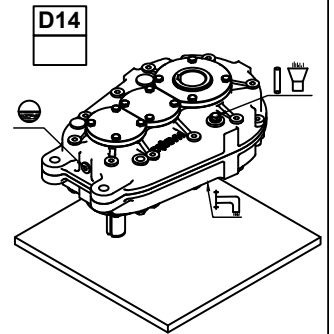
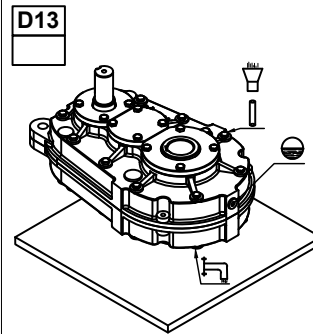
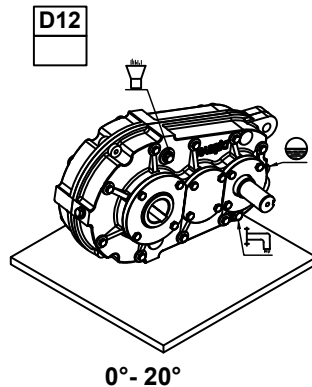
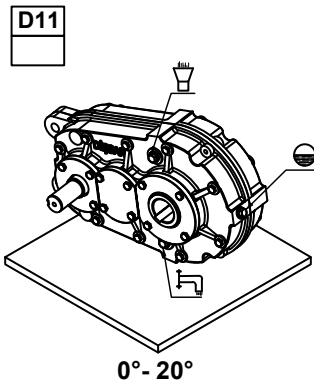
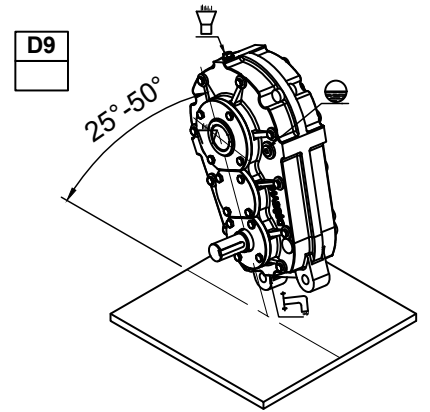
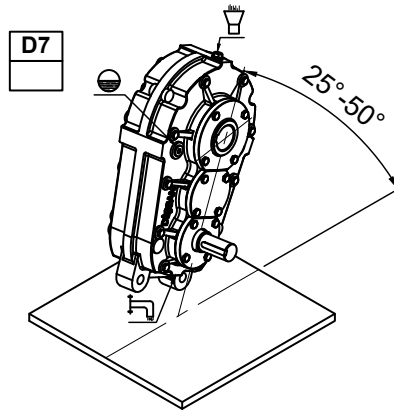
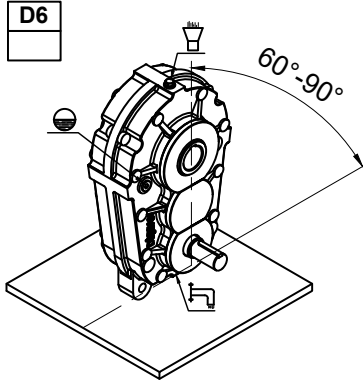
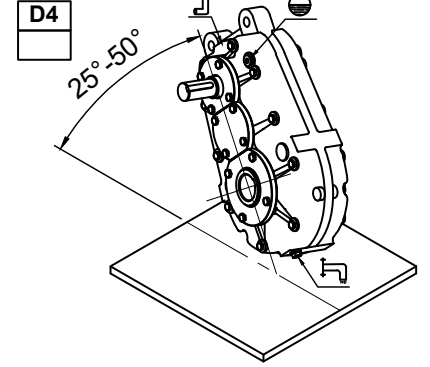
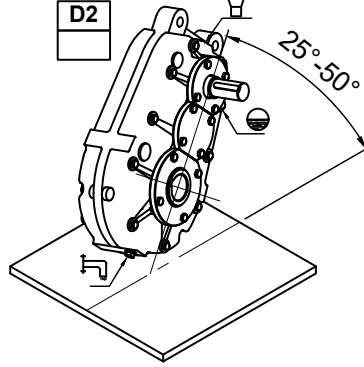
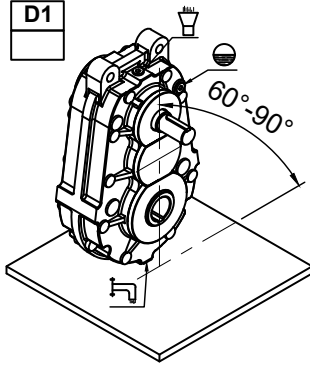
Dimensions
DG1, DG2,
Model Gearboxes



DG1



DG2

**SEMBOLLER**
SYMBOLS :

Yağ doldurma ve havalandırma tapası
Oil Fill and Breathing Plug



Yağ Seviye Göstergesi
Oil Level Plug



Yağ Boşaltma Tapası
Oil Discharge Plug



Dirsekli Havalandırma Borusu
Breather Pipe L-Shaped



Düz Havalandırma Borusu
Breather Pipe Straight

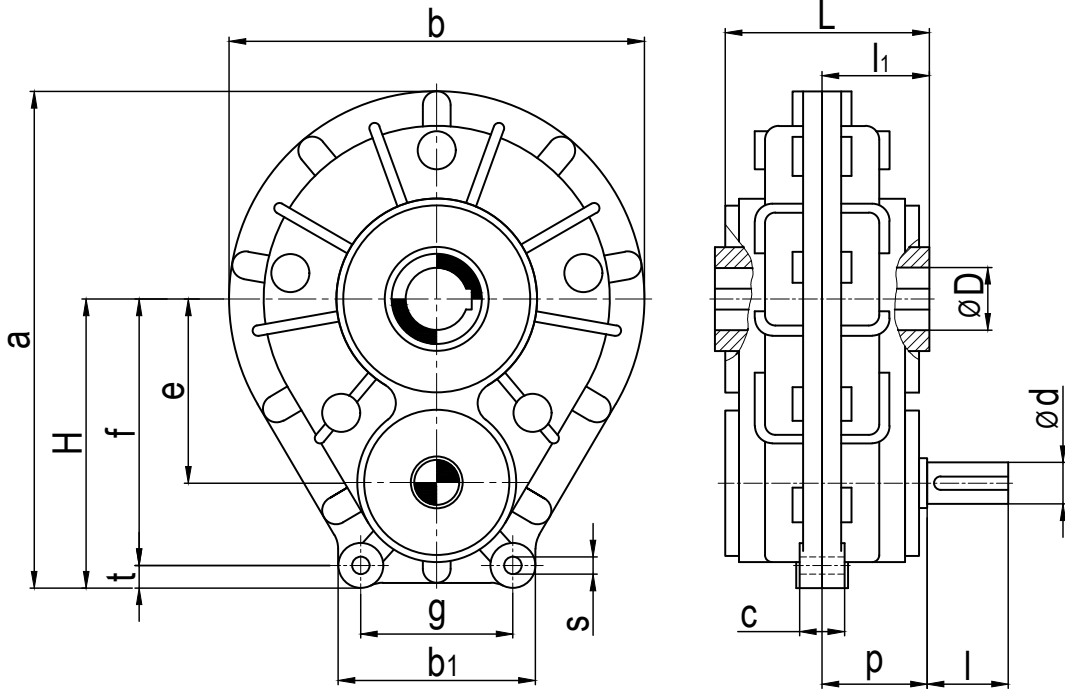
Model (Type): DG1

Güç Çizelgesi (Nominal Power Table)													
Çevrim Oranı Ratio i	Devir Sayısı Speed		Redüktör Büyüklüğü (Gear Size)										
	Giriş d/d Input rpm	Çıkış d/d Output rpm	DG1 85	DG1 105	DG1 130	DG1 160	DG1 180	DG1 200	DG1 225	DG1 250	DG1 280	DG1 320	DG1 360
			Redüktörün Nominal Gücü kw (Nominal Power of Gearbox)										
1,2	1500	1250	20	35	55	94	141	196	275	393	550	707	942
	1000	833	13	24	37	63	94	131	183	262	366	471	628
	750	625	9,8	18	27	47	71	98	137	196	275	353	471
1,5	1500	1000	17	31	48	82	123	170	238	340	476	613	817
	1000	667	11	20	32	54	82	113	159	227	318	408	545
	750	500	8,5	15	24	41	61	85	119	170	238	306	408
1,8	1500	833	15	27	43	73	110	153	214	305	428	550	733
	1000	556	10	18	29	49	73	102	143	204	285	366	489
	750	417	7,6	14	21	37	55	76	107	153	214	275	366
2,1	1500	714	14	25	38	66	98	136	191	273	382	491	655
	1000	476	9,1	16	25	44	66	91	127	182	255	328	437
	750	357	6,8	12	19	33	49	68	96	136	191	246	328
2,4	1500	625	12	22	35	60	90	124	174	249	348	448	597
	1000	417	8,3	15	23	40	60	83	116	166	232	298	398
	750	313	6,2	11	17	30	45	62	87	124	174	224	298
2,8	1500	536	11	20	31	53	80	111	155	222	310	399	532
	1000	357	7,4	13	21	35	53	74	103	148	207	266	355
	750	268	5,5	10	16	27	40	55	78	111	155	199	266
3,2	1500	469	10	18	28	48	72	101	141	201	282	362	483
	1000	313	6,7	12	19	32	48	67	94	134	188	241	322
	750	234	5,0	9,1	14	24	36	50	70	101	141	181	241
3,6	1500	417	9,3	18	28	48	71	99	139	199	278	357	476
	1000	278	6,2	12	19	32	48	66	93	132	185	238	318
	750	208	4,6	8,9	14	24	36	50	69	99	139	179	238
4	1500	375	8,6	17	27	46	69	95	133	190	267	343	457
	1000	250	5,8	11	18	30	46	63	89	127	178	229	305
	750	188	4,3	8,6	13	23	34	48	67	95	133	171	229
4,5	1500	333	7,9	14	22	38	57	79	111	159	222	286	381
	1000	222	5,3	9,5	15	25	38	53	74	106	148	191	254
	750	167	4,0	7,1	11	19	29	40	56	79	111	143	191
5	1500	300	7,4	14	21	37	55	76	107	152	213	274	366
	1000	200	4,9	9,1	14	24	37	51	71	102	142	183	244
	750	150	3,7	6,9	11	18	27	38	53	76	107	137	183
5,6	1500	268	6,8	12	19	33	49	68	95	136	190	245	326
	1000	179	4,5	8,2	13	22	33	45	63	91	127	163	218
	750	134	3,4	6,1	10	16	24	34	48	68	95	122	163
6,3	1500	238	6,2	11	17	30	45	62	87	125	175	224	299
	1000	159	4,2	7,5	12	20	30	42	58	83	116	150	199
	750	119	3,1	5,6	9	15	22	31	44	62	87	112	150

Termik Güç ve Çıkış Döndürme Momenti Çizelgesi (Thermal Capacity and Output Torque Table)												
Redüktör Boyu Gearbox Size	DG1 85	DG1 105	DG1 130	DG1 160	DG1 180	DG1 200	DG1 225	DG1 250	DG1 280	DG1 320	DG1 360	
Termik Güç (kW) Thermal Capacity	7	10	16	24	30	40	50	60	80	100	125	
Nominal Çıkış Momenti Nominal Output Torque (Nm)	250	450	700	1200	1800	2500	3500	5000	7000	9000	12000	

- 1 - Yukarıdaki tablolarda verilen oran ve devirler örnek değerlerdir. İstenilen değerler için lütfen bize danışınız.
 - 2 - Çizelgedeki termik güç değerleri için aşağıdaki değerler baz alınmıştır:
• Giriş devri: 1500 d/d, • Çalışma periyodu: %100 (7/24) • Çalışma ortamı: soğutma yapılmayan, 25°C sıcaklığında, geniş kapalı ortam
 - 3 - Soğuk ortamlarda çalışan redüktörlerde termik güç, çizelgedeki değerlerden daha yüksek alınabilir.
 - 4 - Taşınacak güç, termik güçten büyükse redüktörün cebri olarak soğutulması gerekir.
- 1 - The ratios and output speeds on the tables are given as examples. Please consult us for requested values.
2 - Thermal capacities in the table are based on following conditions:
• Input speed: 1500 rpm • Operating cycle: 100% (7/24) • Installation: In a large hall with 25°C temperature and without auxiliary cooling.
3 - Thermal capacities for gearbox operating in cool conditions could be higher than stated in the table.
4 - If the transmitted power exceeds thermal capacity, cooling system will be required.

Model (Type): DG1



Redüktör Boyu Gearbox Size	Ölçüler (Dimensions) mm																Ağırlık Weight kg
	a	b	b ₁	c	d	D	e	f	g	H	I	I ₁	L	p	s	t	
DG1 - 105	400	300	180	36	28 - 32	50	120	220	120	250	60	80	160	85	16	30	40
DG1 - 120	423	320	200	36	32 - 38	55	124	228	130	263	60	90	180	90	18	35	55
DG1 - 140	475	350	220	40	38 - 48	60	136	265	150	300	80	100	200	100	20	35	70
DG1 - 160	525	380	240	40	42 - 50	70	160	300	170	335	80	110	220	110	24	35	80
DG1 - 180	585	416	260	48	48 - 55	80	185	337	180	377	100	120	240	130	28	40	170
DG1 - 200	650	470	290	48	50-60	90	198	370	200	415	100	135	270	140	32	45	220
DG1 - 225	725	520	320	56	55-65	100	224	415	220	465	125	150	300	160	36	50	300
DG1 - 250	790	560	340	56	60-70	120	248	460	240	510	125	165	330	180	36	50	440
DG1 - 280	865	600	370	64	65-75	140	272	510	260	565	150	170	340	196	40	55	550
DG1 - 320	940	640	400	64	70-80	160	320	560	280	620	150	185	370	210	40	60	700

1 - Çizelgedeki ölçüleri değiştirme hakkımız saklıdır. Kesin ölçüler için, teklif ve sipariş aşamasında onaylı ölçü yaprağı verilir.

2 - Giriş millerinin kama yuvaları DIN 6885 / 1 ' e göre, merkez delikleri DIN 332 ' ye göre işlenir.

3 - Giriş millerinin çapları, Ø 50mm ye kadar ölçüler için k6; Ø 50mm den büyük ölçüler için m6 toleransta işlenir.

4 - Çıkış kovani delik çapları F7 toleransta, deliklerin kama yuvaları DIN 6885 / 1 ' e göre işlenir.

5 - Giriş mili çapları için çizelgede iki ölçü verilmiştir. Büyük çevrim oranlarında (i = 3,2 - 6,3 arası) küçük ölçü; küçük çevrim oranlarında (i = 1,2 - 3 arası) büyük ölçü geçerlidir.

1 - Dişsan has the right to change the dimensions. The dimension pages are approved during order process.

2 - Key ways of output shafts are machined according to DIN 6885/1; center holes according to DIN 332.

3 - Tolerances of output shaft diameters up to Ø 50mm are k6, above Ø50mm are m6.

4 - Hole diameters of output hollow shafts are with tolerance H7, keyways of holes are per DIN 6885/1.

5 - There are two dimensions given for input shaft diameters. For high ratios (between i=3.2 - 6.3) lower values, for low ratios (between i=1.2 - 3) higher values are relevant.

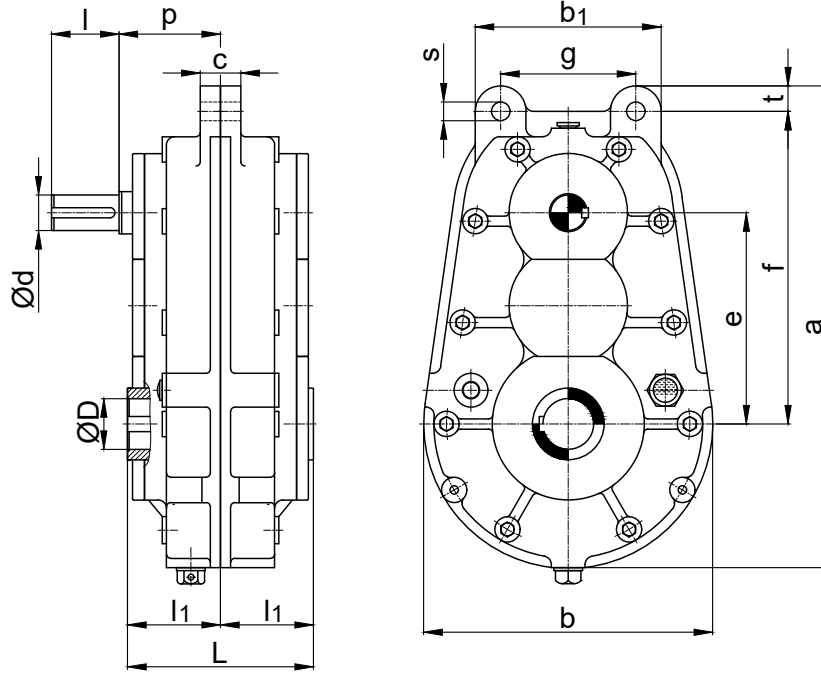
Model (Type): DG2

Güç Çizelgesi (Nominal Power Table)														
Çevrim Oranı Ratio i	Devir Sayısı Speed		Redüktör Büyüklüğü (Gear Size)											
	Giriş d/d Input rpm	Çıkış d/d Output rpm	DG2 120	DG2 140	DG2 160	DG2 180	DG2 200	DG2 225	DG2 250	DG2 280	DG2 320	DG2 360	DG2 400	DG2 450
	Redüktörün Nominal Gücü kw (Nominal Power of Gearbox)													
6,3	1500	238	6,9	11	15	21	34	43	64	92	137	182	300	429
	1000	159	4,6	7,1	10	14	23	29	43	61	91	121	200	286
	750	119	3,4	5,4	7,5	11	17	21	32	46	69	91	150	214
8	1500	188	5,8	9,1	13	18	29	37	55	79	117	155	256	365
	1000	125	3,9	6,1	8,5	12	19	24	37	52	78	103	170	243
	750	94	2,9	4,6	6,4	9,1	15	18	27	39	58	78	128	183
10	1500	150	5,0	7,9	11	16	25	31	47	68	101	134	220	314
	1000	100	3,4	5,2	7,3	10	17	21	31	45	67	89	147	209
	750	75	2,5	3,9	5,5	7,9	13	16	24	34	50	67	110	157
12	1500	125	4,2	6,5	9,2	13	21	26	39	56	84	111	183	262
	1000	83	2,8	4,4	6,1	8,7	14	17	26	38	56	74	122	175
	750	63	2,1	3,3	4,6	6,5	10	13	20	28	42	56	92	131
14	1500	107	3,6	5,6	7,9	11	18	22	34	48	72	95	157	224
	1000	71	2,4	3,7	5,2	7,5	12	15	22	32	48	64	105	150
	750	54	1,8	2,8	3,9	5,6	9,0	11	17	24	36	48	79	112
16	1500	94	3,1	4,9	6,9	9,8	16	20	29	42	63	83	137	196
	1000	63	2,1	3,3	4,6	6,5	10	13	20	28	42	56	92	131
	750	47	1,6	2,5	3,4	4,9	7,9	10	15	21	31	42	69	98
18	1500	83	2,8	4,4	6,1	8,7	14	17	26	38	56	74	122	175
	1000	56	1,9	2,9	4,1	5,8	9,3	12	17	25	37	49	81	116
	750	42	1,4	2,2	3,1	4,4	7,0	9	13	19	28	37	61	87
20	1500	75	2,5	3,9	5,5	7,9	13	16	24	34	50	67	110	157
	1000	50	1,7	2,6	3,7	5,2	8,4	10	16	23	34	45	73	105
	750	38	1,3	2,0	2,7	3,9	6,3	8	12	17	25	33	55	79
24	1500	63	2,1	3,3	4,6	6,5	10	13	20	28	42	56	92	131
	1000	42	1,4	2,2	3,1	4,4	7,0	9	13	19	28	37	61	87
	750	31	1,0	1,6	2,3	3,3	5,2	7	10	14	21	28	46	65
28	1500	54	1,8	2,8	3,9	5,6	9,0	11	17	24	36	48	79	112
	1000	36	1,2	1,9	2,6	3,7	6,0	7	11	16	24	32	52	75
	750	27	0,9	1,4	2,0	2,8	4,5	6	8	12	18	24	39	56

Termik Güç ve Çıkış Döndürme Momenti Çizelgesi (Thermal Capacity and Output Torque Table)													
Redüktör Boyu Gearbox Size	DG2 120	DG2 140	DG2 160	DG2 180	DG2 200	DG2 225	DG2 250	DG2 280	DG2 320	DG2 360	DG2 400	DG2 450	
Termik Güç (kW) Thermal Capacity	4	7	12	18	20	30	40	55	70	90	110	135	
Nominal Çıkış Momenti Nominal Output Torque (Nm)	320	500	700	1000	1600	2000	3000	4300	6400	8500	14000	20000	

- 1 - Yukarıdaki tablolarda verilen oran ve devirler örnek değerlerdir. İstenilen değerler için lütfen bize danışınız.
 - 2 - Çizelgedeki termik güç değerleri için aşağıdaki değerler baz alınmıştır:
 - Giriş devri: 1500 d/d, • Çalışma periyodu: %100 (7/24) • Çalışma ortamı: soğutma yapılmayan, 25°C sıcaklığında, geniş kapalı ortam
 - 3 - Soğuk ortamlarda çalışan redüktörlerde termik güç, çizelgedeki değerlerden daha yüksek alınabilir.
 - 4 - Taşınacak güç, termik güçten büyükse redüktörün cebri olarak soğutulması gerekir.
- 1 - The ratios and output speeds on the tables are given as examples. Please consult us for requested values.
 - 2 - Thermal capacities in the table are based on following conditions:
 - Input speed: 1500 rpm • Operating cycle: 100% (7/24) • Installation: In a large hall with 25°C temperature and without auxiliary cooling.
 - 3 - Thermal capacities for gearbox operating in cool conditions could be higher than stated in the table.
 - 4 - If the transmitted power exceeds thermal capacity, cooling system will be required.

Model (Type): DG2



Redüktör Boyu Gearbox Size	Ölçüler (Dimensions) mm															Ağırlık Weight kg
	a	b	b ₁	c	d	D	e	f	g	L	l	l ₁	p	s	t	
DG2 - 120	340	210	150	36	16 - 19	30	130	210	100	140	50	70	80	14	25	28
DG2 - 140	370	230	150	40	19 - 24	35	150	230	100	150	60	75	85	16	25	34
DG2 - 160	400	250	160	40	24 - 28	40	170	250	110	160	60	80	90	16	25	45
DG2 - 180	445	270	180	40	24 - 28	45	190	285	130	170	60	85	95	16	25	50
DG2 - 200	495	300	200	44	32 - 38	50	210	315	140	180	80	90	100	18	30	63
DG2 - 225	525	320	210	48	32 - 38	55	230	335	150	200	80	100	110	20	30	76
DG2 - 250	570	340	220	48	38 - 42	60	250	370	160	220	80	110	120	22	30	100
DG2 - 280	625	370	240	48	38 - 48	70	280	410	180	240	100	120	130	24	30	138
DG2 - 320	710	420	250	48	48 - 55	80	320	465	180	260	100	130	140	26	35	188
DG2 - 360	820	470	280	56	50 - 60	100	375	545	200	300	125	150	160	32	40	282
DG2 - 400	910	520	340	60	55 - 65	120	415	600	240	340	125	170	175	36	50	374
DG2 - 450	1000	580	360	60	60 - 70	140	460	660	280	380	140	190	190	40	50	540

1 - Çizelgedeki ölçüleri değiştirme hakkımız saklıdır. Kesin ölçüler için, teklif ve sipariş aşamasında onaylı ölçü yaprağı verilir.

2 - Giriş millerinin kama yuvaları DIN 6885 / 1 ' e göre, merkez delikleri DIN 332 ' ye göre işlenir.

3 - Giriş millerinin çapları, $\varnothing 50\text{mm}$ ye kadar ölçüler için k6; $\varnothing 50\text{mm}$ den büyük ölçüler için m6 toleransta işlenir.

4 - Çıkış kovani delik çapları F7 toleransta, deliklerin kama yuvaları DIN 6885 / 1 ' e göre işlenir.

5 - Giriş mili çapları için çizelgede iki ölçü verilmiştir. Büyük çevrim oranlarında ($i = 3,2 - 6,3$ arası) küçük ölçü; küçük çevrim oranlarında ($i = 1,2 - 3$ arası) büyük ölçü geçerlidir.

1 - Dişsan has the right to change the dimensions. The dimension pages are approved during order process.

2 - Key ways of output shafts are machined according to DIN 6885/1; center holes according to DIN 332.

3 - Tolerances of output shaft diameters up to $\varnothing 50\text{mm}$ are k6, above $\varnothing 50\text{mm}$ are m6.

4 - Hole diameters of output hollow shafts are with tolerance H7, keyways of holes are per DIN 6885/1.

5 - There are two dimensions given for input shaft diameters. For high ratios (between $i=3.2 - 6.3$) lower values, for low ratios (between $i=1.2 - 3$) higher values are relevant.

DÜNYA'NIN HAREKETE İHTİYACI VAR!

Yenilikçi ve dinamik çalışma anlayışımızla Dünya'ya hareket getirmeye devam ediyoruz.

Çeşitli sektörlerden müşterilerimize 49 yıl boyunca uzun ömürlü ve üstün kalitede ürünler sunmanın gururuyla çalışıyoruz.

THE WORLD NEEDS MOTION!

Through our innovative and dynamic work, we are bringing motion to the world.

Proudly serving our diverse customers with long lasting, premium quality products for over 49 years.



Dissan Redüktör Sanayi ve Ticaret A.Ş.
İstanbul Tuzla Organize Sanayi Bölgesi (İTOSB) 9. Cadde, No: 12
34959 Tepeören, Akfırat , Tuzla/İstanbul/Türkiye
T: +90 (216) 593 06 40 F: +90 (216) 593 06 50
dissan@dissan.com.tr
www.dissan.com.tr



KOSGEB
KÜLTÜR VE ORTA ÖLÇEKLI İŞANLARI
GELİŞTİRME VE DÜŞÜNME
TICARET BAKANLIĞI

<http://www.kosgeb.gov.tr>

Bu tanıtım materyali 1.000 adet olarak
Teknik Basım Matbaacılık A.Ş.
tarafından 01.10.2018 tarihinde
hazırlanmıştır/basılmıştır.