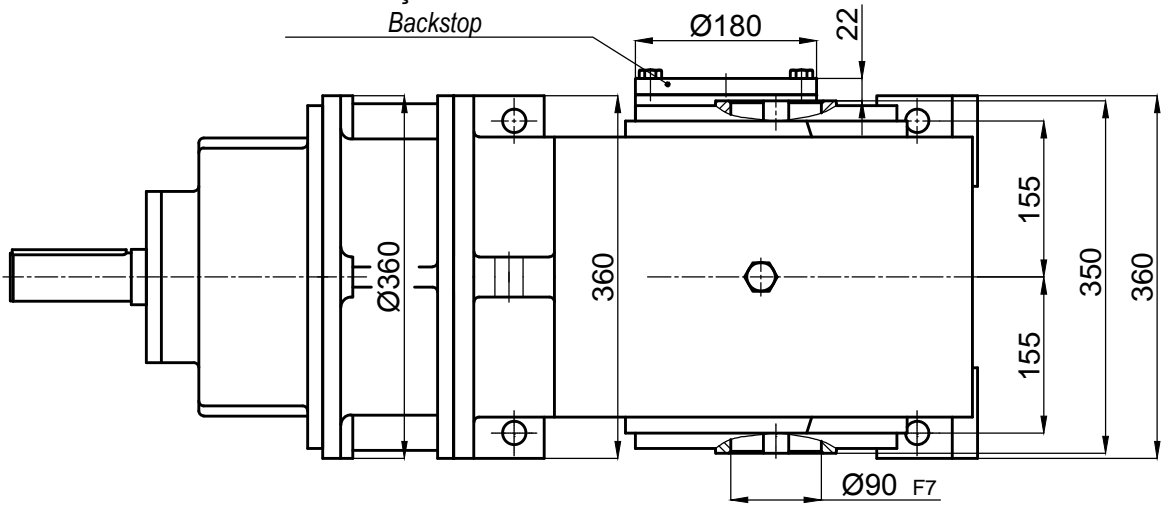





Geridönüş Önleme Kilidi
Backstop



| İsim / Name | Tarih / Date | HELİSEL VE KONİK DİŞLİLİ, MİLE GEÇME, GİRİŞ MILLİ, MOTORSUZ, KİLİTLİ REDÜKTÖR HELICAL-BEVEL GEAR UNITS, SHAFT MOUNTED, SOLID INPUT SHAFT, WITHOUT MOTOR, WITH BACKSTOP P |  |
|-------------------|--------------|--|--|
| Çizen / Drawer | - | - | |
| Kontrol / Control | - | Resim No / Drawing No DZGT3-180.K21 | Ölçek / Scale 1/1   A4 |
| Onay / Approve | - | Malzeme / Material - Adet / Quantity - | |