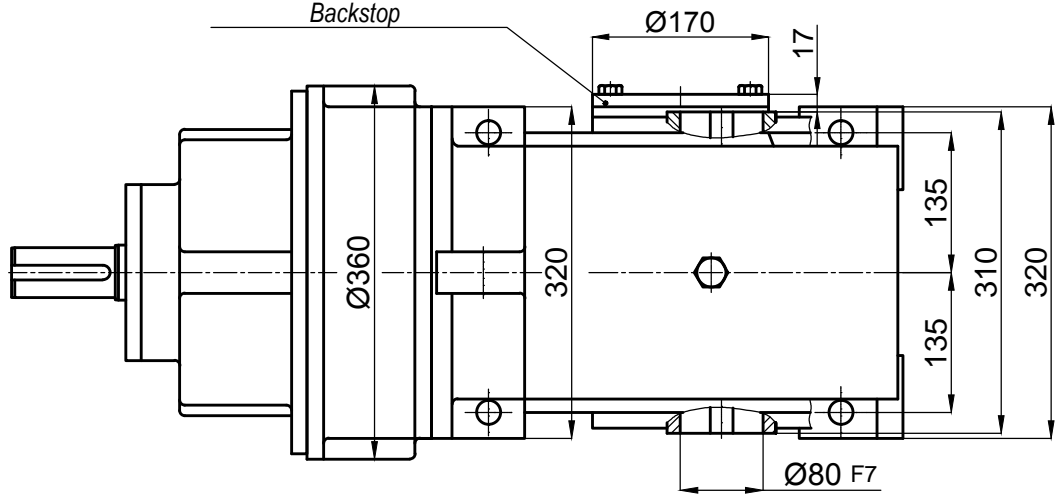





Geridönüş Önleme Kilidi
Backstop



İsim / Name	Tarih / Date	HELİSEL VE KONİK DİŞLİLİ, MİLE GEÇME, GİRİŞ MILLİ, MOTORSUZ, KİLİTLİ REDÜKTÖR HELICAL-BEVEL GEAR UNITS, SHAFT MOUNTED, SOLID INPUT SHAFT, WITHOUT MOTOR, WITH BACKSTOP		 Dişsan
Çizen / Drawer	-	Resim No / Drawing No	DZGT3-160.K21	
Kontrol / Control	-	Malzeme / Material	-	Adet / Quantity
Onay / Approve	-			Ölçek / Scale 1/7   A4