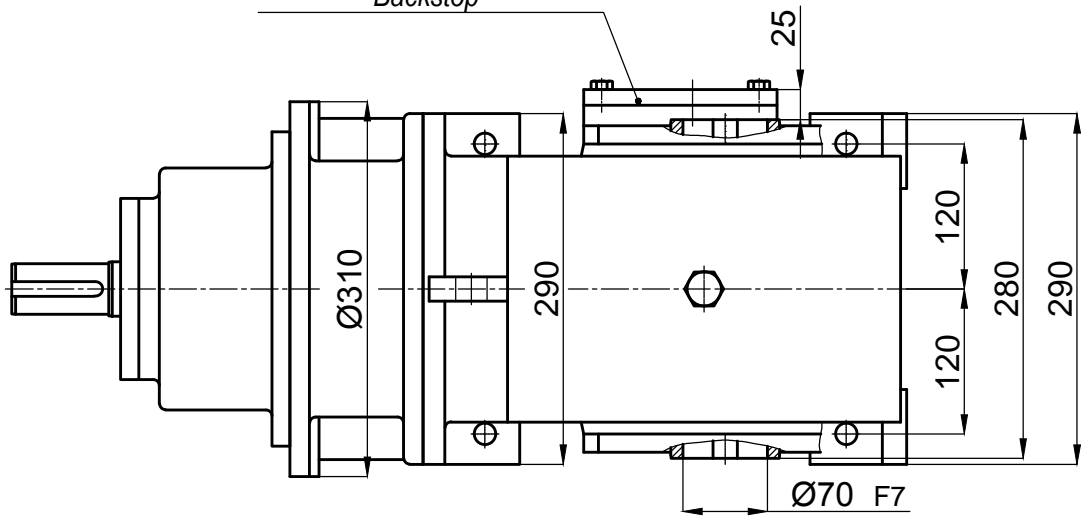




Geridönüş Önleme Kilidi
Backstop



		İsim / Name	Tarih / Date	HELİSEL VE KONİK DİŞLİLİ, MİLE GEÇME , GİRİŞ MILLİ, MOTORSUZ, KİLİTLİ REDÜKTÖR HELICAL-BEVEL GEAR UNITS, SHAFT MOUNTED, SOLID INPUT SHAFT, WITHOUT MOTOR, WITH BACKSTOP			
Çizen / Drawer	-	-	-	Resim No / Drawing No	DZGT3-140.K21		Ölçek / Scale 1/6 
Kontrol / Control	-	-	-	Malzeme / Material	-	Adet / Quantity -	
Onay / Approve	-	-	-				