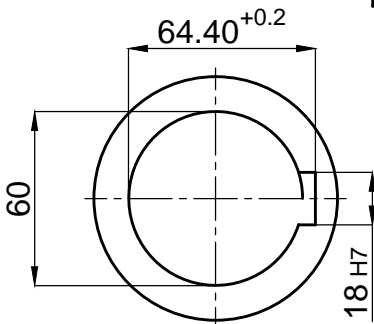
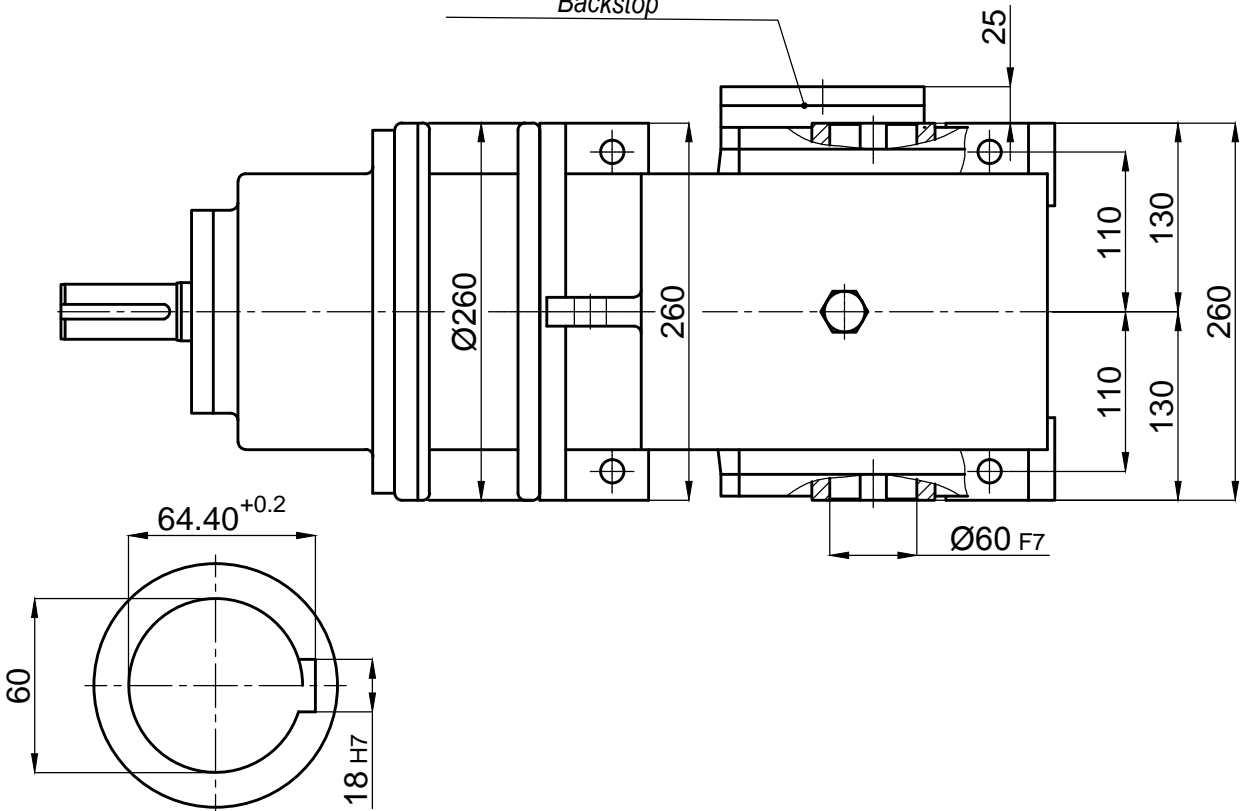


Geridönüş Önleme Kilidi  
Backstop



İsim / Name	Tarih / Date	HELİSEL VE KONİK DİŞLİLİ, MİLE GEÇME , GİRİŞ MİLLİ, MOTORSUZ, KİLİTLİ REDÜKTÖR		 <b>Dişsan</b>
Çizen / Drawer	-	HELICAL-BEVEL GEAR UNITS, SHAFT MOUNTED, SOLID INPUT SHAFT, WITHOUT MOTOR, WITH BACKSTOP		
Kontrol / Control	-	Resim No / Drawing No	<b>DZGT3-125.K21</b>	Ölçek / Scale 1/5   A4
Onay / Approve	-	Malzeme / Material	-	
		Adet / Quantity	-	