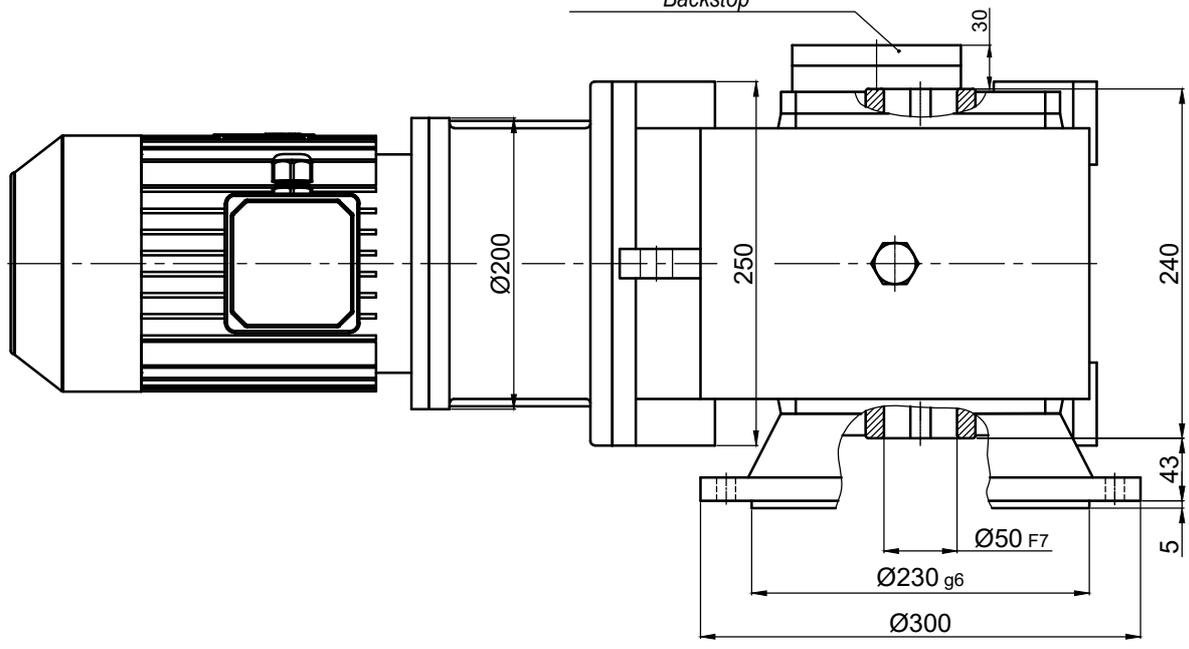


Geridönüş Önleme Kiliti  
Backstop



|                   |             |              |  |   |
|-------------------|-------------|--------------|--|---|
|                   | İsim / Name | Tarih / Date | HELİSEL VE KONİK DİŞLİLİ, MİLE GEÇME , IEC B5 FLANŞLI MOTOR ADAPTÖRLÜ, MOTORLU, FLANŞLI KİLİTLİ , REDÜKTÖR<br>HELICAL-BEVEL GEAR UNITS, SHAFT, FLANGE MOUNTED, WITH IEC B5 MOTOR ADAPTER, WITH BACKSTOP , WITH MOTOR |  |
| Çizen / Drawer    |             |              | Resim No / Drawing No <b>DZGNMF3-110.K21/90L</b>   |   |
| Kontrol / Control |             |              | Malzeme / Material -   | Adet / Quantity -   |
| Onay / Approve    | -           | -            |  | Ölçek / Scale -   |