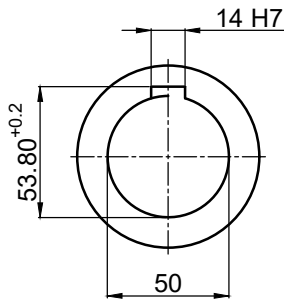
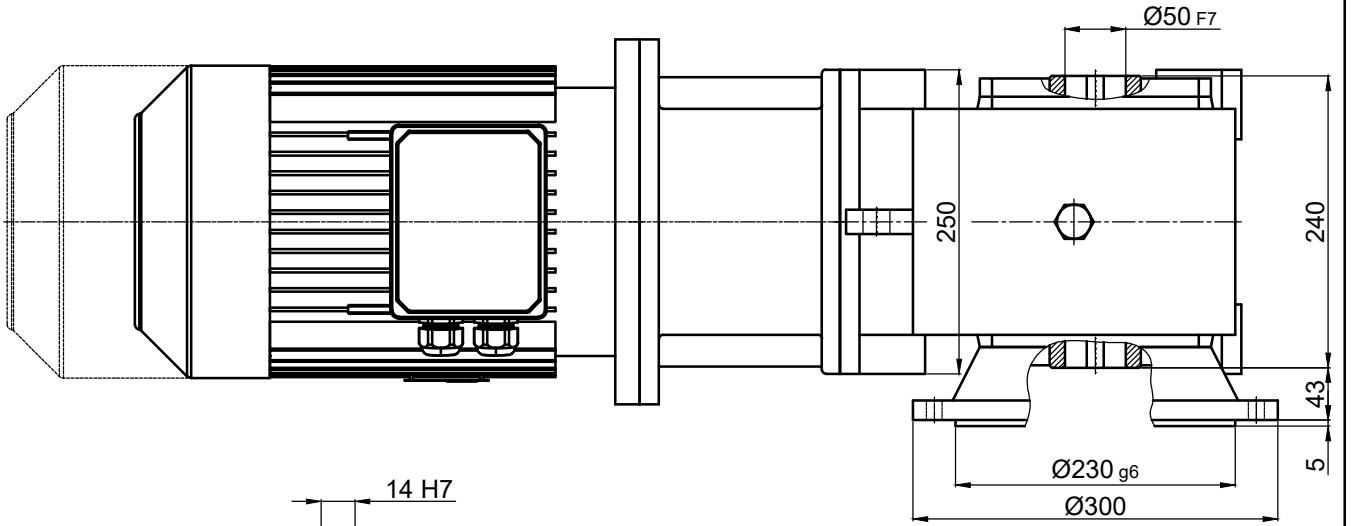

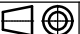


Fren  
Brake



Çizen / Drawer	İsim / Name	Tarih / Date	HELİSEL VE KONİK DİŞLİLİ, MİLE GEÇME , IEC B5 FLANŞLI MOTOR ADAPTÖRLÜ, MOTORLU REDÜKTÖR HELICAL-BEVEL GEAR UNITS, SHAFT MOUNTED, WITH IEC B5 MOTOR ADAPTER, WITH MOTOR	
Kontrol / Control	-	-	Resim No / Drawing No <b>DZGNMF3-110/132M</b>	
Onay / Approve	-	-	Malzeme / Material -	Adet / Quantity -
				Ölçek / Scale -  A4