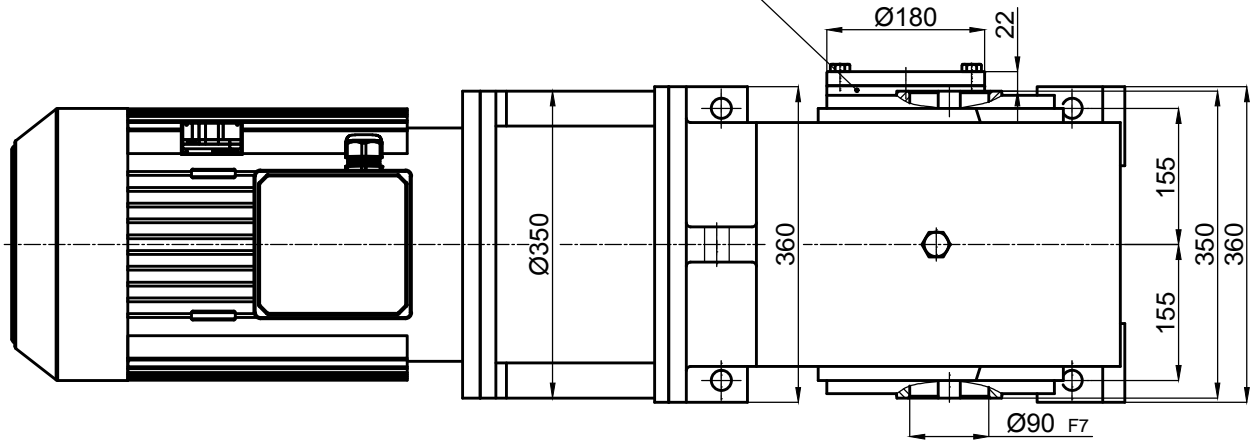



Geridönüş Önleme Kilidi
Backstop



	İsim / Name	Tarih / Date	HELİSEL VE KONİK DİŞLİLİ, MİLE GEÇME, IEC B5 FLANŞLI MOTOR ADAPTÖRLÜ, MOTORLU, KİLİTLİ REDÜKTÖR HELICAL-BEVEL GEAR UNITS, SHAFT MOUNTED, WITH IEC B5 MOTOR ADAPTER, WITH MOTOR, WITH BACKSTOP	
Çizen / Drawer	-	-	Resim No / Drawing No DZGNM3-180.K21/160L	
Kontrol / Control	-	-	Malzeme / Material -	Ölçek / Scale 1/1
Onay / Approve	-	-	Adet / Quantity -	A4