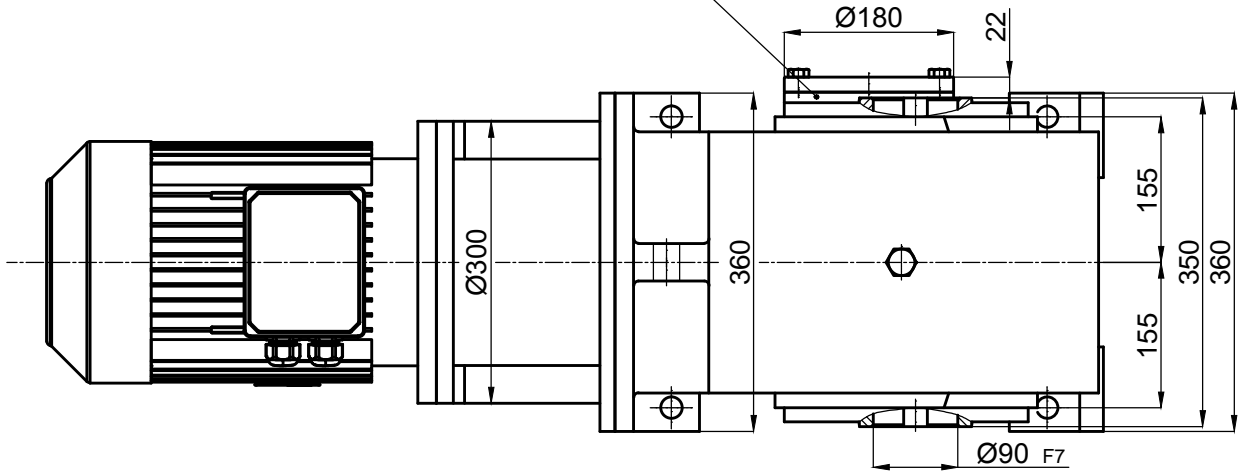





Geridönüş Önleme Kilidi
Backstop



| | İsim / Name | Tarih / Date | HELİSEL VE KONİK DİŞLİLİ, MİLE GEÇME, IEC B5 FLANŞLI MOTOR ADAPTÖRLÜ, MOTORLU, KİLİTLİ REDÜKTÖR HELICAL-BEVEL GEAR UNITS, SHAFT MOUNTED, WITH IEC B5 MOTOR ADAPTER, WITH MOTOR, WITH BACKSTOP | | |  Dişsan | |
|-------------------|-------------|--------------|--|----------------------------|-----------------|---|--|
| Çizen / Drawer | - | - | Resim No / Drawing No | DZGNM3-180.K21/132M | | | Ölçek / Scale 1/1   A4 |
| Kontrol / Control | - | - | Malzeme / Material | - | Adet / Quantity | - | |
| Onay / Approve | - | - | | | | | |