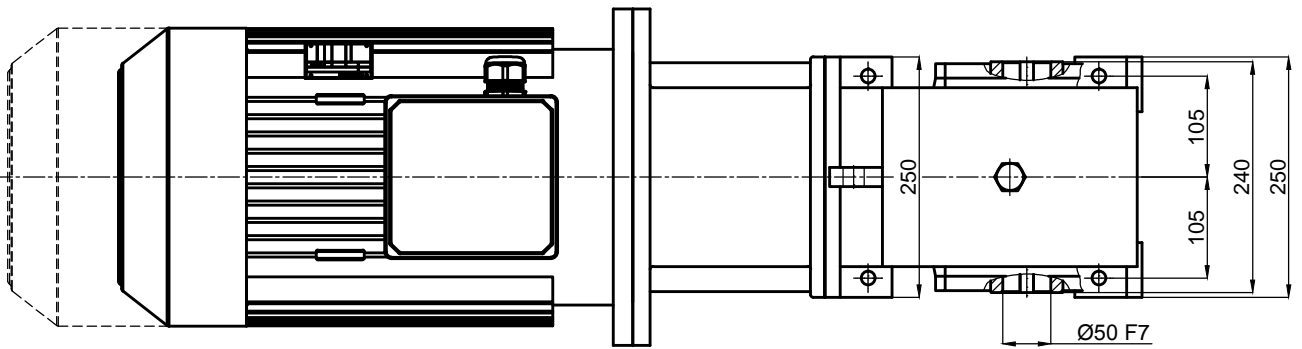
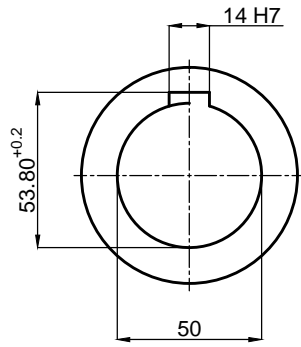





Fren
Brake



	İsim / Name	Tarih / Date	HELİSEL VE KONİK DİŞLİLİ, MİLE GEÇME, IEC B5 FLANŞLI MOTOR ADAPTÖRLÜ, MOTORLU REDÜKTÖR HELICAL-BEVEL GEAR UNITS, SHAFT MOUNTED, WITH IEC B5 MOTOR ADAPTER, WITH MOTOR			 Dişsan
Çizen / Drawer	-	-	Resim No / Drawing No	DZGNM3-110/160L		
Kontrol / Control	-	-	Malzeme / Material	-	Adet / Quantity	-
Onay / Approve	-	-				Ölçek / Scale 1/7   A4