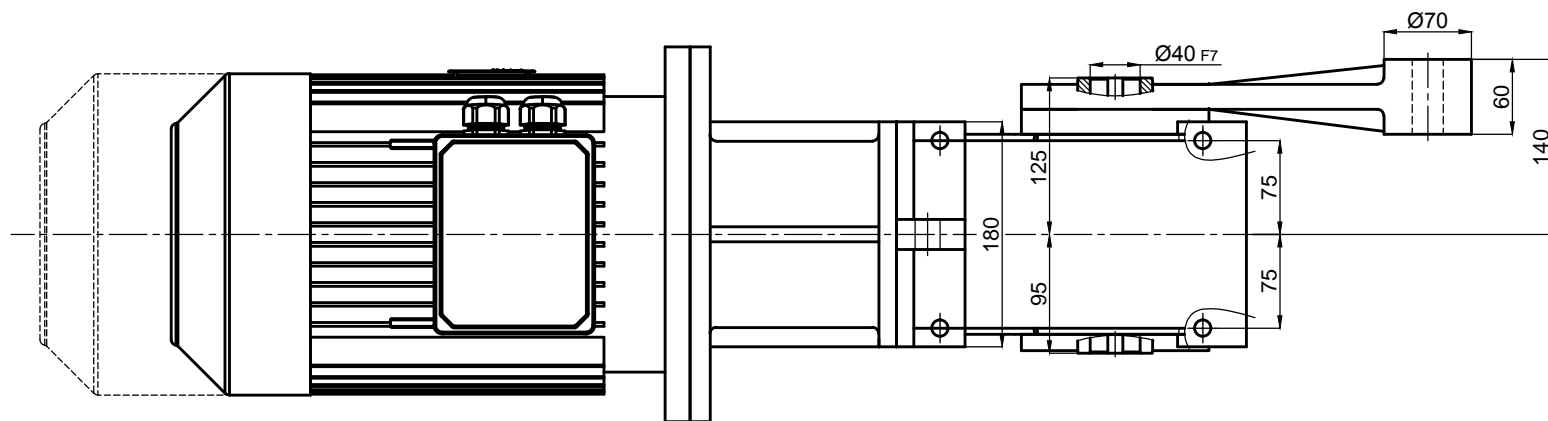
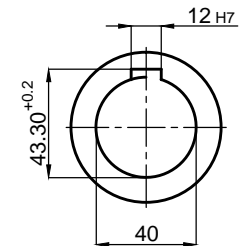




Fren
Brake



	İsim / Name	Tarih / Date	HELİSEL VE KONİK DİŞLİLİ, MİLE GEÇME , IEC B5 FLANŞLI MOTOR ADAPTÖRLÜ, TORK KOLLU, MOTORLU REDÜKTÖR HELICAL-BEVEL GEAR UNITS, SHAFT MOUNTED, WITH IEC B5 MOTOR ADAPTER, WITH TORQUE ARM, WITH MOTOR	 Dişsan
Çizen / Drawer	-	-	Resim No / Drawing No	DZGNM3-100-T2/132M
Kontrol / Control	-	-	Malzeme / Material	-
Onay / Approve	-	-	Adet / Quantity	-
			Ölçek / Scale	1/1  A4