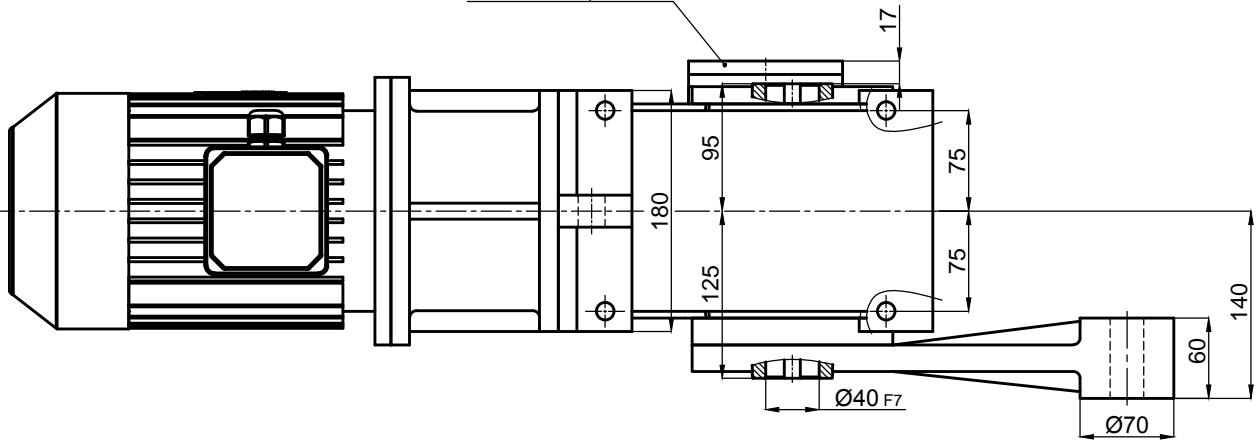





Geridönüş Önleme Kiliti
Backstop



	İsim / Name	Tarih / Date	HELİSEL VE KONİK DIŞLILI, MİLE GEÇME . IEC B5 FLANŞLI MOTOR ADAPTORLÜ, TORK KOLLU, MOTORLU, KILITLI REDÜKTÖR HELICAL-BEVEL GEAR UNITS, SHAFT MOUNTED, WITH IEC B5 MOTOR ADAPTER, WITH TORQUE ARM, WITH MOTOR, WITH BACKSTOP			 Dişsan
Çizen / Drawer	-	-	Resim No / Drawing No	DZGNM3-100.K21-T1/90L		
Kontrol / Control	-	-	Malzeme / Material	-	Adet / Quantity	-
Onay / Approve	-	-				Ölçek / Scale 1/4   A4