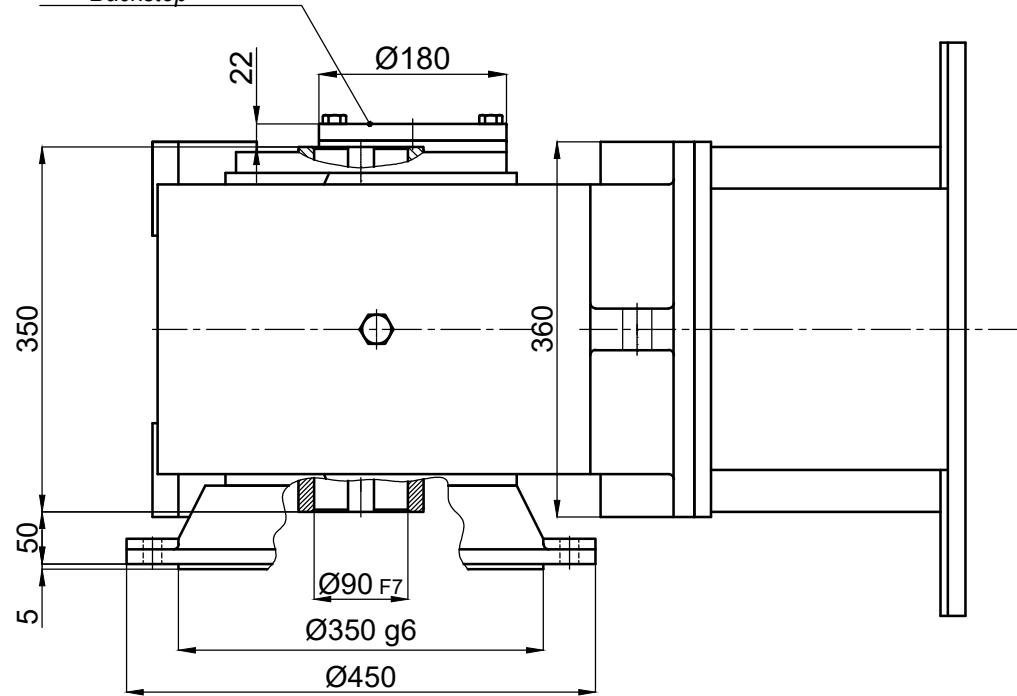




Geridönüş Önleme Kiliti
Backstop



İsim / Name	Tarih / Date	HELİSEL VE KONİK DIŞLILI, MİLE GEÇME, IEC B5 FLANŞLI MOTOR ADAPTÖRLÜ, MOTORSUZ, FLANŞLI KİLİTLİ REDÜKTÖR HELICAL-BEVEL GEAR UNITS, SHAFT, FLANGE MOUNTED, WITH IEC B5 MOTOR ADAPTER, WITHOUT MOTOR, WITH BACKSTOP		 Dişsan
Çizen / Drawer		Resim No / Drawing No	DZGNF3-180.K11/250	
Kontrol / Control	-	Malzeme / Material	-	Adet / Quantity -
Onay / Approve	-			Ölçek / Scale -  A4