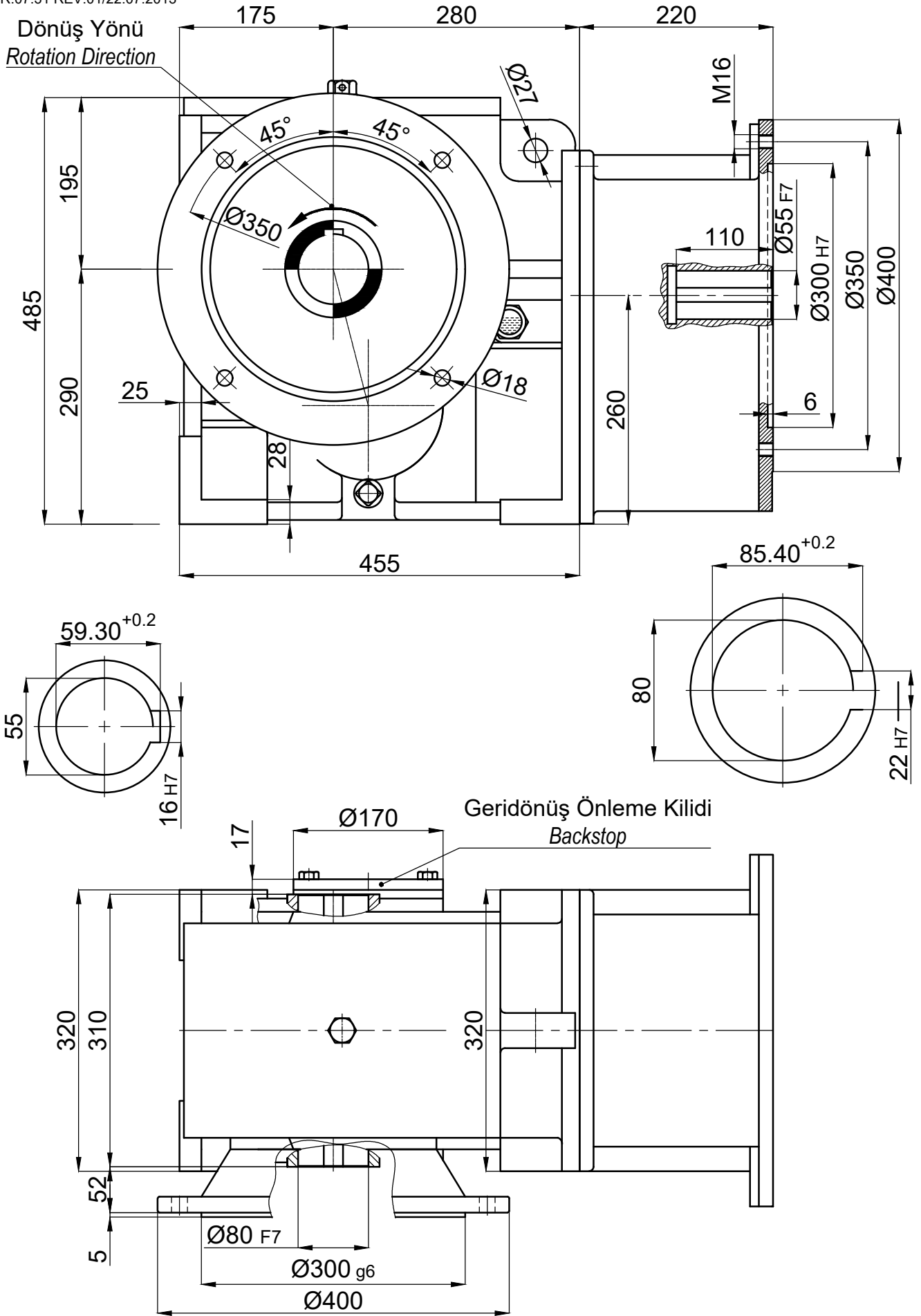





Dönüş Yönü
Rotation Direction



Çizen / Drawer	İsim / Name	Tarih / Date	HELİSEL VE KONİK DIŞLILI, MİLE GEÇME , IEC B5 FLANŞLI MOTOR ADAPTÖRLÜ, MOTORSUZ, KİLİTLİ REDÜKTÖR HELICAL-BEVEL GEAR UNITS, SHAFT MOUNTED, WITH IEC B5 MOTOR ADAPTER, WITHOUT MOTOR, WITH BACKSTOP	 Dişsan
Kontrol / Control	-	-	Resim No / Drawing No DZGNF3-160.K11/200	
Onay / Approve	-	-	Malzeme / Material - Adet / Quantity -	Ölçek / Scale 1/1   A4