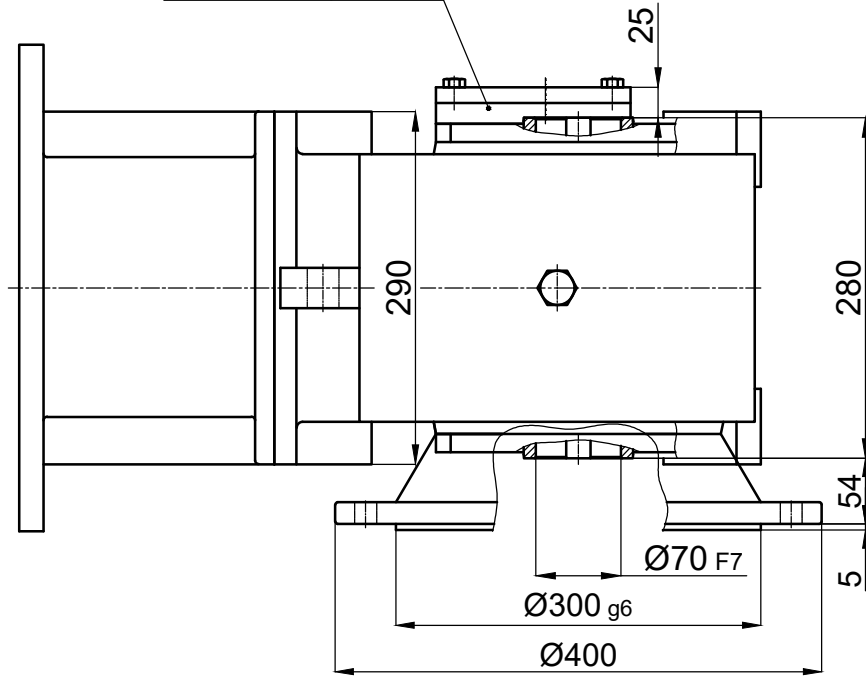
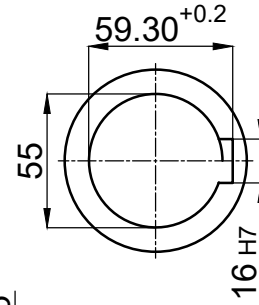


Geridönüş Önleme Kilitli  
Backstop



Çizen / Drawer	İsim / Name	Tarih / Date	HELİSEL VE KONİK DIŞLİLİ, MİLE GEÇME, IEC B5 FLANŞLI MOTOR ADAPTÖRLÜ, KİLİTLİ, FLANŞLI REDÜKTÖR HELICAL-BEVEL GEAR UNITS, FLANGE MOUNTED, WITH IEC B5 MOTOR ADAPTER, BACKSTOP, WITHOUT MOTOR	 <b>Dişsan</b>
Kontrol / Control	-	-	Resim No / Drawing No <b>DZGNF3-140.K21/200</b>	
Onay / Approve	-	-	Malzeme / Material - Adet / Quantity -	Ölçek / Scale 1/1  A4