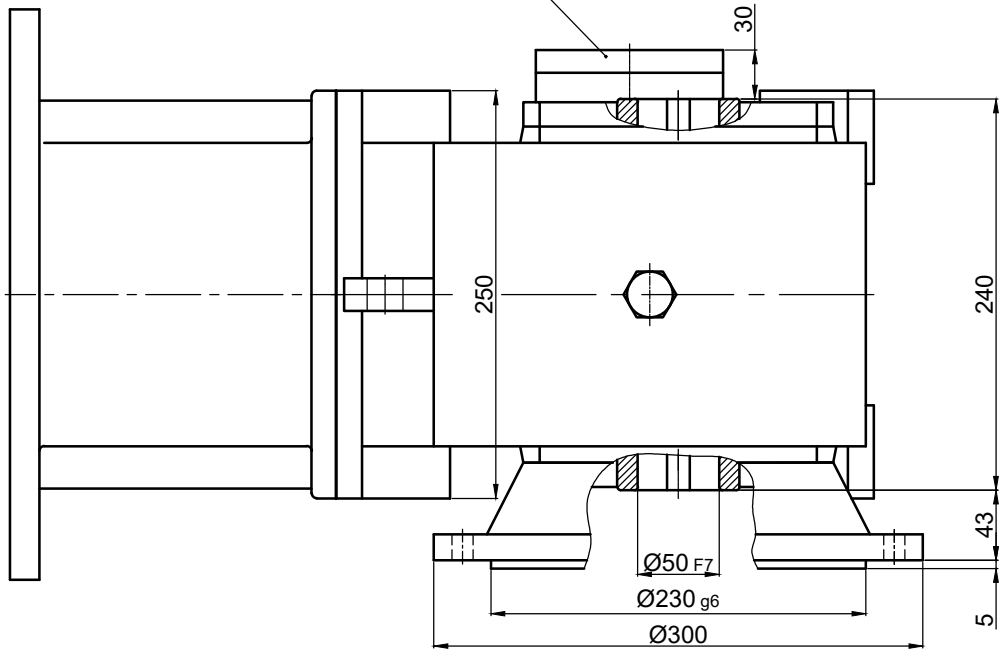


Geridönüş Önleme Kilidi
Backstop



Çizen / Drawer	İsim / Name	Tarih / Date	HELİSEL VE KONİK DİŞLİLİ, MİLE GEÇME, IEC B5 FLANŞLI MOTOR ADAPTÖRLÜ, MOTORSUZ, KİLİTLİ REDÜKTÖR HELICAL-BEVEL GEAR UNITS, SHAFT MOUNTED, WITH IEC B5 MOTOR ADAPTER, WITHOUT MOTOR, WITH BACKSTOP
Kontrol / Control	-	-	Resim No / Drawing No DZGNF3-110.K21/160
Onay / Approve	-	-	Malzeme / Material - Adet / Quantity - Ölçek / Scale 1/4

