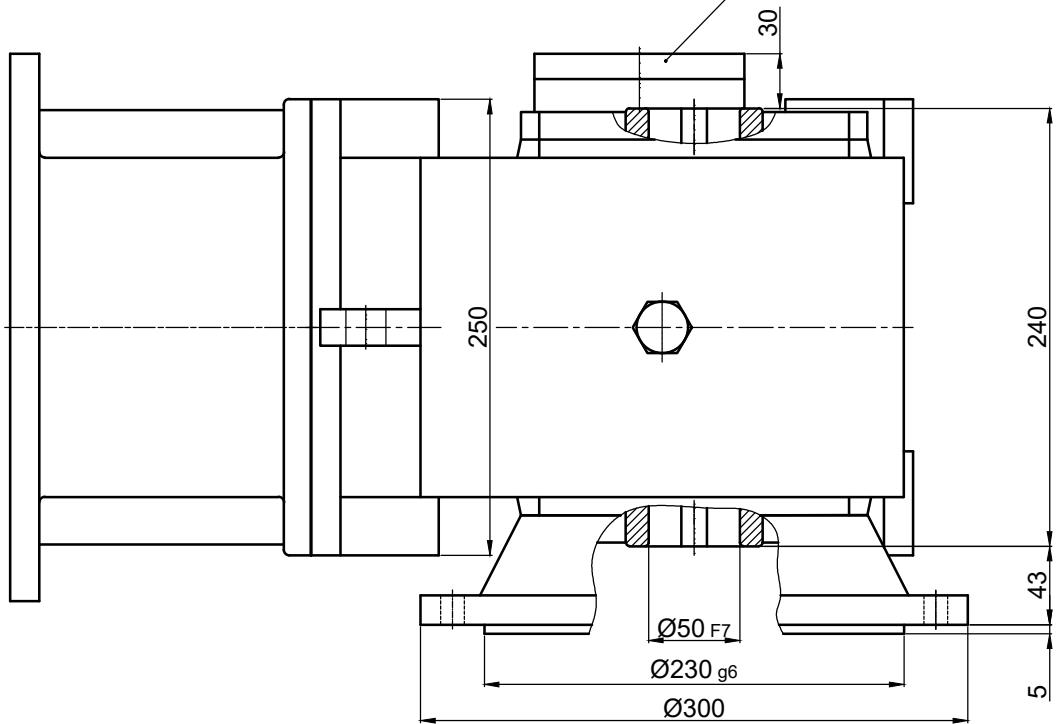




Geridönüş Önleme Kiliti  
Backstop



	İsim / Name	Tarih / Date	HELİSEL VE KONİK DİŞLİLİ, MİLE GEÇME, IEC B5 FLANŞLI MOTOR ADAPTÖRLÜ, MOTORSUZ, KİLİTLİ REDÜKTÖR HELICAL-BEVEL GEAR UNITS, SHAFT MOUNTED, WITH IEC B5 MOTOR ADAPTER, WITHOUT MOTOR, WITH BACKSTOP						
Çizen / Drawer			Resim No / Drawing No	<b>DZGNF3-110.K21/132</b>					
Kontrol / Control	-	-	Malzeme / Material	-	Adet / Quantity	-	Ölçek / Scale	1/4	
Onay / Approve	-	-							