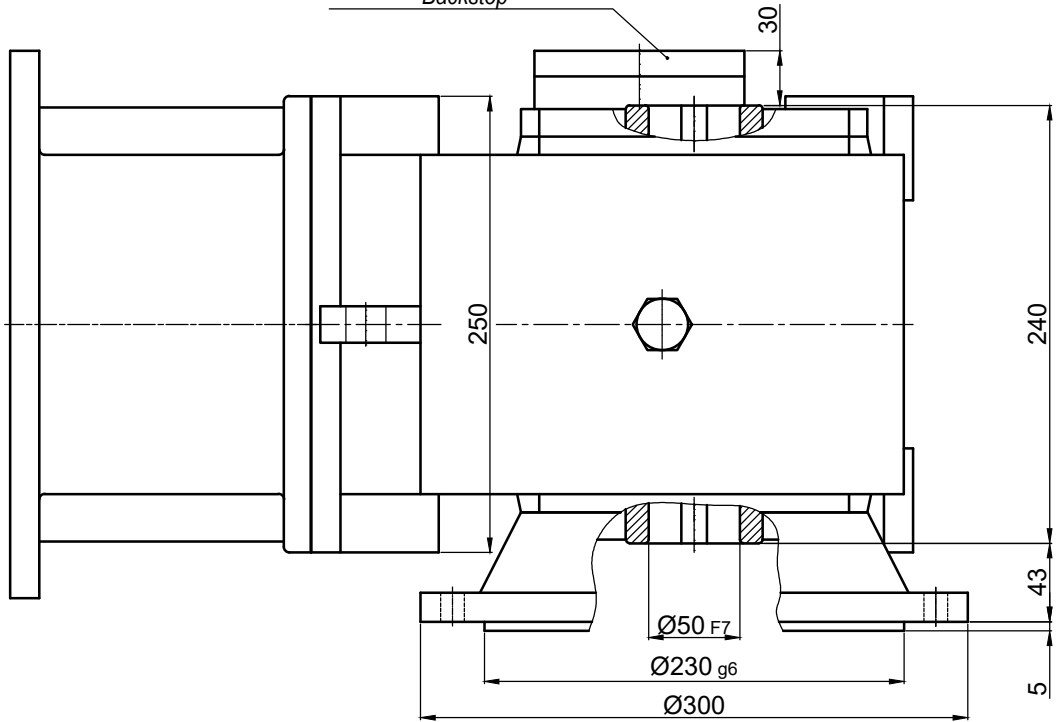





Geridönüş Önleme Kilidi
Backstop



	İsim / Name	Tarih / Date	HELİSEL VE KONİK DİŞLİLİ, MİLE GEÇME, IEC B5 FLANŞLI MOTOR ADAPTÖRLÜ, MOTORSUZ, KİLİTLİ REDÜKTÖR HELICAL-BEVEL GEAR UNITS, SHAFT MOUNTED, WITH IEC B5 MOTOR ADAPTER, WITHOUT MOTOR, WITH BACKSTOP	
Çizen / Drawer			Resim No / Drawing No DZGNF3-110.K21/112	
Kontrol / Control	-	-	Malzeme / Material -	Adet / Quantity -
Onay / Approve	-	-		Ölçek / Scale 1/4   A4