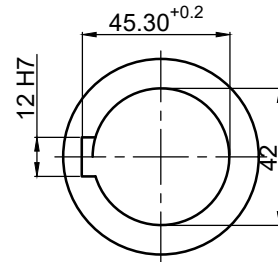
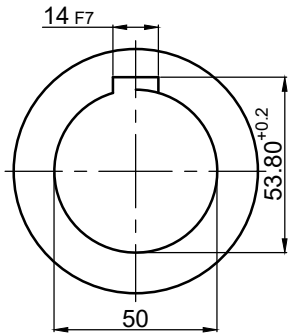
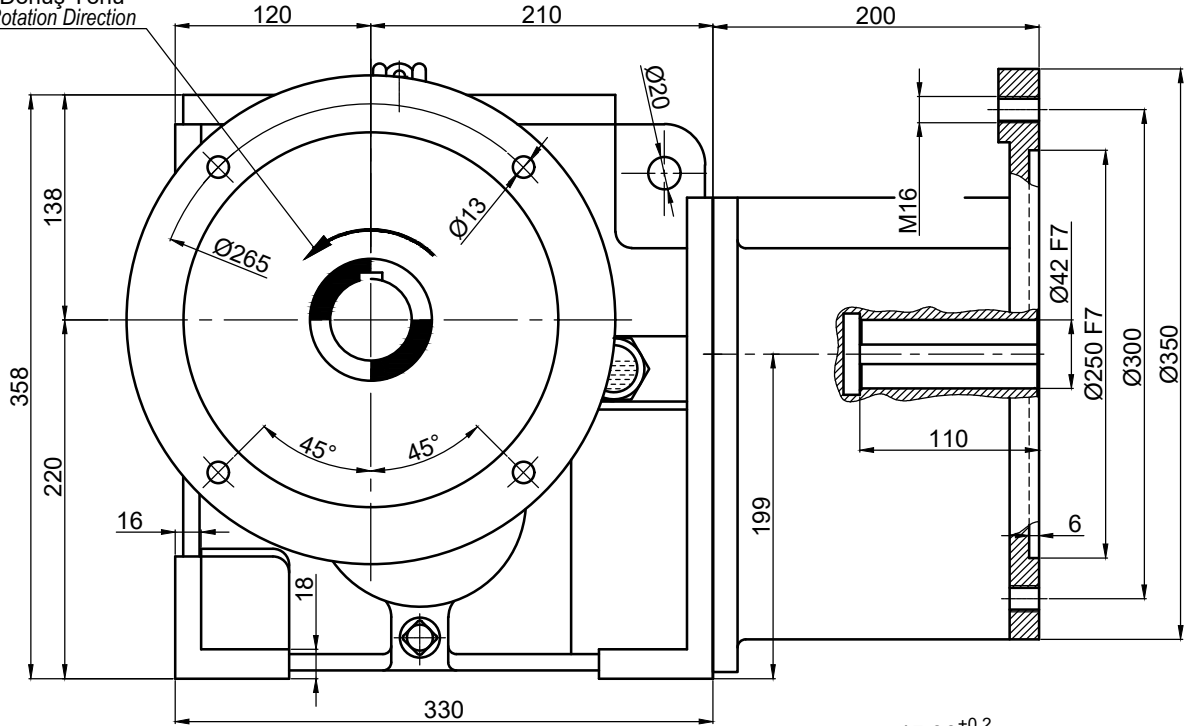
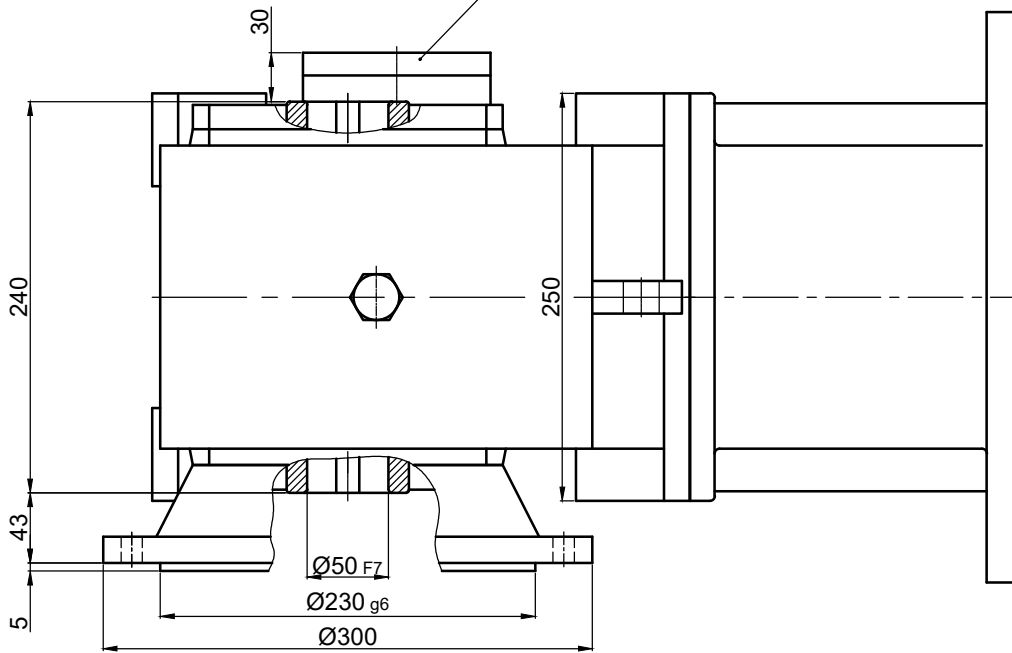


Dönüş Yönü
Rotation Direction



Geridönüş Önleme Kilidi
Backstop



| İsim / Name | Tarih / Date | HELİSEL VE KONİK DİŞLİLİ, MİLE GEÇME , IEC B5 FLANŞLI MOTOR ADAPTÖRLÜ, MOTORSUZ, KİLİTLİ REDÜKTÖR HELICAL-BEVEL GEAR UNITS, SHAFT MOUNTED, WITH IEC B5 MOTOR ADAPTER, WITHOUT MOTOR, WITH BACKSTOP |
|-------------------|--------------|---|
| Çizen / Drawer | | Resim No / Drawing No DZGNF3-110.K11/160 |
| Kontrol / Control | - | Malzeme / Material - |
| Onay / Approve | - | Adet / Quantity - |

