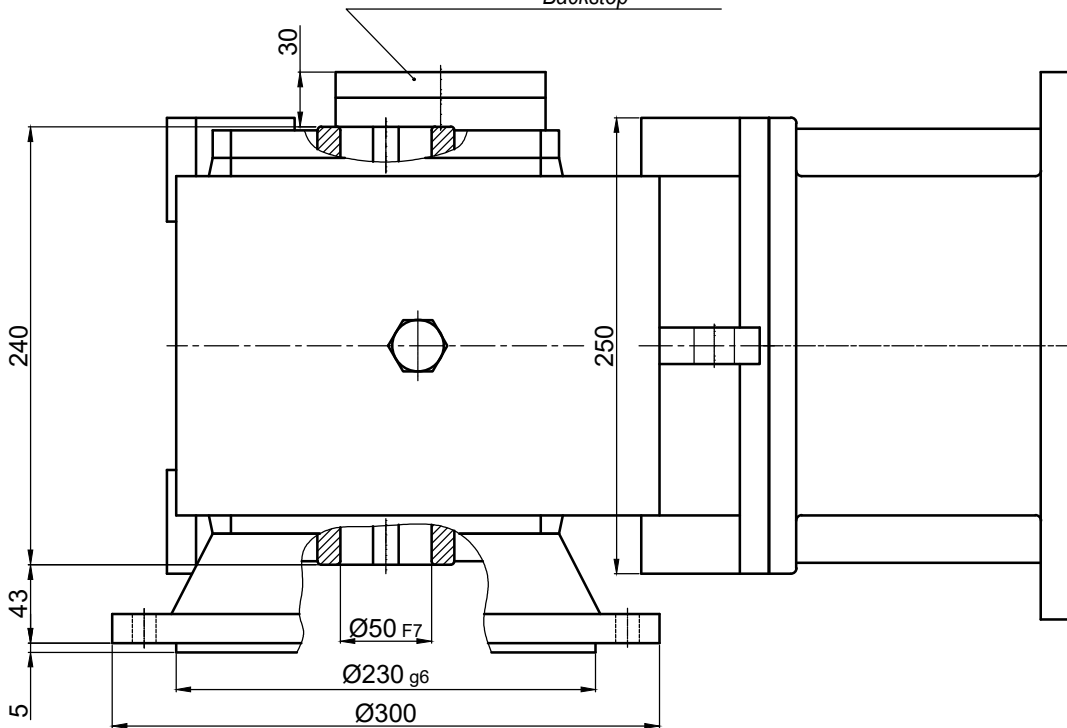




Geridönüş Önleme Kilidi
Backstop



	İsim / Name	Tarih / Date	HELİSEL VE KONİK DİŞLİLİ, MİLE GEÇME, IEC B5 FLANŞLI MOTOR ADAPTÖRLÜ, MOTORSUZ, KİLİTLİ REDÜKTÖR HELICAL-BEVEL GEAR UNITS, SHAFT MOUNTED, WITH IEC B5 MOTOR ADAPTER, WITHOUT MOTOR, WITH BACKSTOP		
Çizen / Drawer			Resim No / Drawing No	DZGNF3-110.K11/132	
Kontrol / Control	-	-	Malzeme / Material	-	Adet / Quantity
Onay / Approve	-	-			Ölçek / Scale 1/4  A4