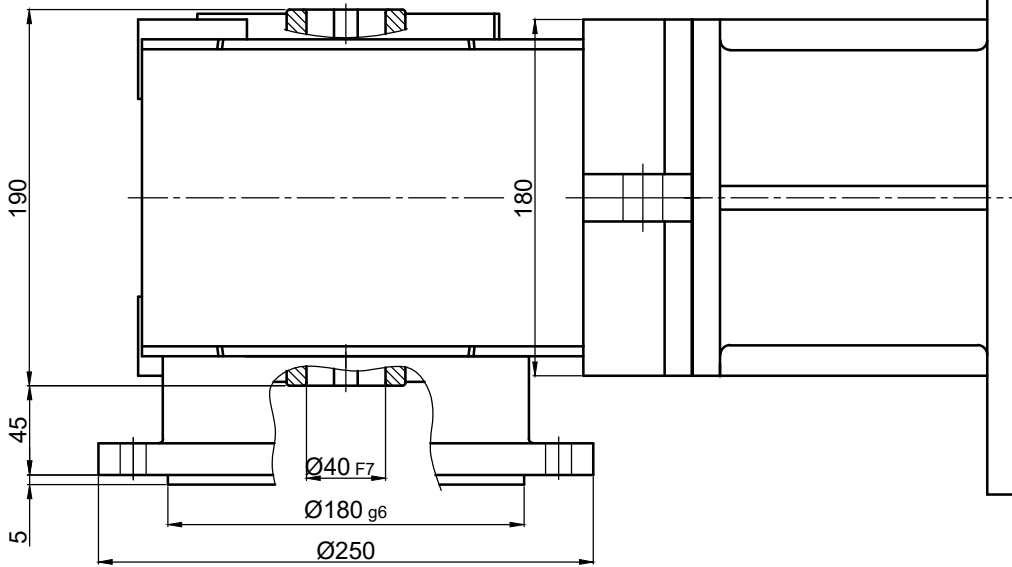
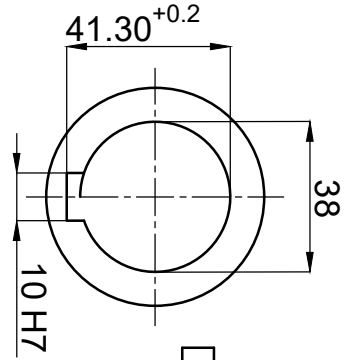
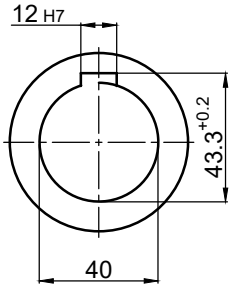
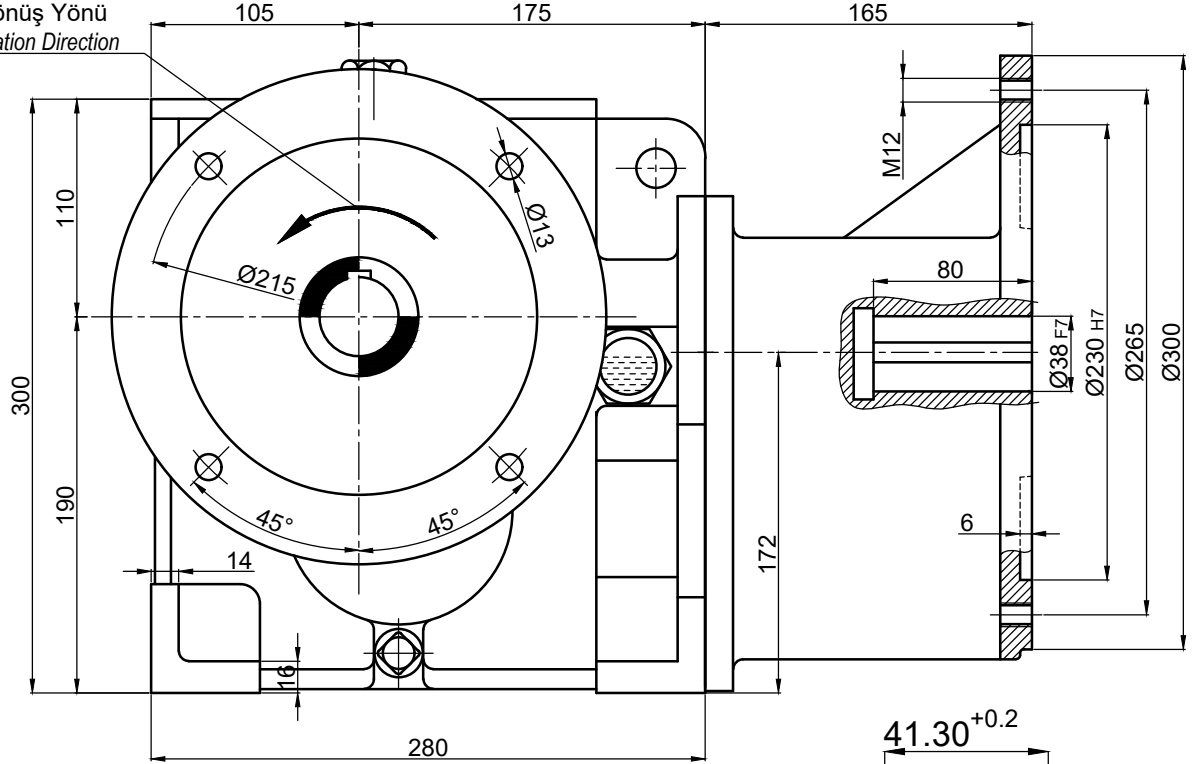



Dönüş Yönü
Rotation Direction



| İsim / Name | | Tarih / Date | | HELİSEL VE KONİK DİŞLİLİ, MİLE GEÇME , IEC B5 FLANŞLI MOTOR ADAPTÖRLÜ, FLANŞLI , MOTORSUZ , KİLİTLİ REDÜKTÖR HELICAL-BEVEL GEAR UNITS, SHAFT , FLANGE MOUNTED, WITH IEC B5 MOTOR ADAPTER WITHOUT MOTOR , WITH BACKSTOP | |  Dişsan | |
|-------------------|---|--------------|---|---|-----------------------|---|---|
| Çizen / Drawer | | | | Resim No / Drawing No | DZGNF3-100/132 | | |
| Kontrol / Control | | | | Malzeme / Material | - | Adet / Quantity | - |
| Onay / Approve | - | - | - | | | Ölçek / Scale | - |