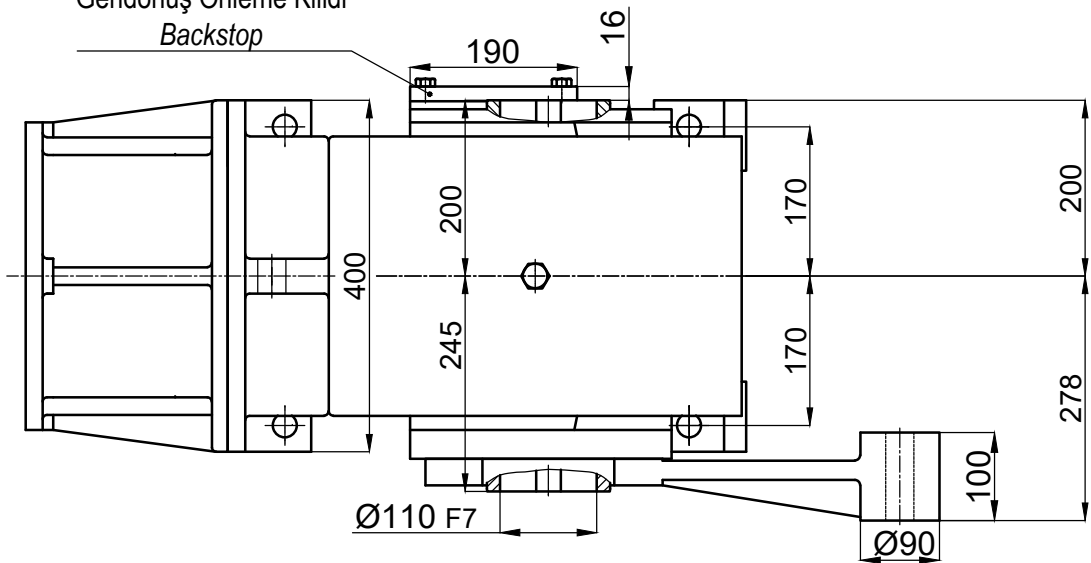




Geridönüş Önleme Kiliti
Backstop



İsim / Name		Tarih / Date		HELİSEL VE KONİK DİŞLİLİ, MİLE GEÇME , IEC B5 FLANŞLI MOTOR ADAPTÖRLÜ, TORK KOLLU, MOTORSUZ, KİLİTLİ REDÜKTÖR HELICAL-BEVEL GEAR UNITS, SHAFT MOUNTED, WITH IEC B5 MOTOR ADAPTER, WITH TORQUE ARM, WITHOUT MOTOR, WITH BACKSTOP			 Dişsan	
Çizen / Drawer	Duygu Doğan	31.05.2016		Resim No / Drawing No	DZGN3-200.K21-T1/180		Ölçek / Scale	1/1
Kontrol / Control	-	-		Malzeme / Material	-	Adet / Quantity	-	 A4
Onay / Approve	-	-						