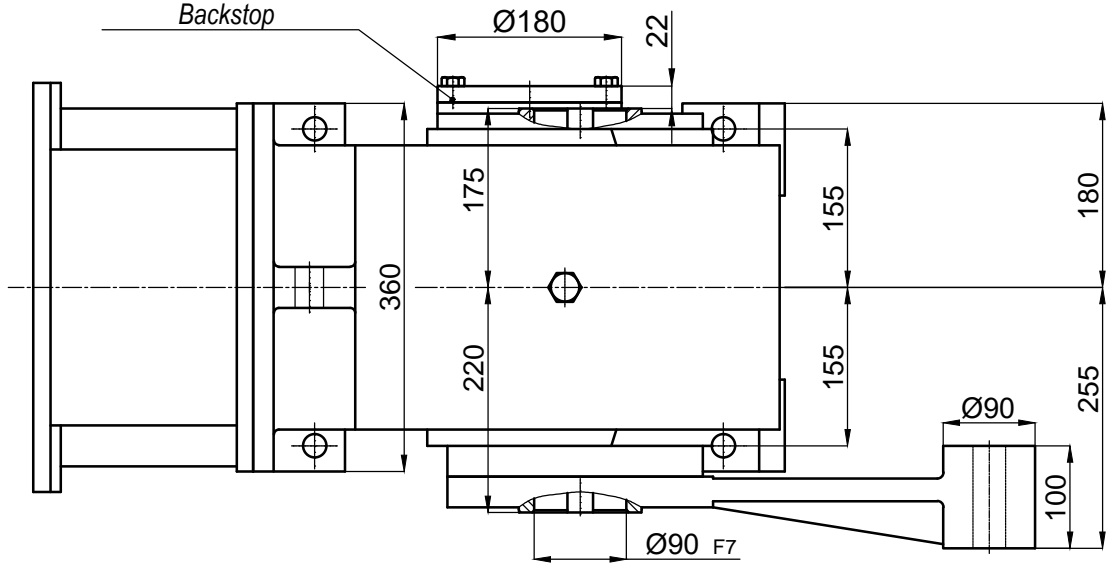

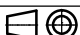


Geridönüş Önleme Kilidi  
Backstop



İsim / Name		Tarih / Date		HELİSEL VE KONİK DİŞLİLİ, MİLE GEÇME, IEC B5 FLANŞLI MOTOR ADAPTÖRLÜ, TORK KOLLU, MOTORSUZ, KİLİTLİ REDÜKTÖR HELICAL-BEVEL GEAR UNITS, SHAFT MOUNTED, WITH IEC B5 MOTOR ADAPTER, WITH TORQUE ARM, WITHOUT MOTOR, WITH BACKSTOP			 <b>Dişsan</b>	
Çizen / Drawer	-	Tarih / Date	-	Resim No / Drawing No	<b>DZGN3-180.K21-T1/200</b>		Ölçek / Scale	1/1
Kontrol / Control	-	Tarih / Date	-	Malzeme / Material	-	Adet / Quantity	-	 A4
Onay / Approve	-	Tarih / Date	-					