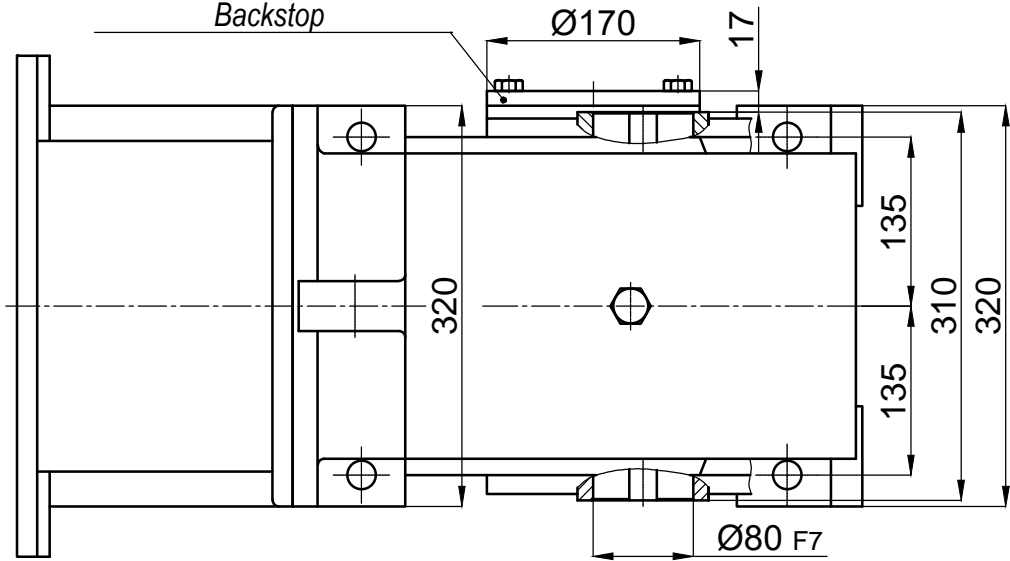




Geridönüş Önleme Kilidi  
Backstop



İsim / Name	Tarih / Date	HELİSEL VE KONİK DİŞLİLİ, MİLE GEÇME, IEC B5 FLANŞLI MOTOR ADAPTÖRLÜ, MOTORSUZ, KİLİTLİ REDÜKTÖR HELICAL-BEVEL GEAR UNITS, SHAFT MOUNTED, WITH IEC B5 MOTOR ADAPTER, WITHOUT MOTOR, WITH BACKSTOP	
Çizen / Drawer	-	Resim No / Drawing No	
Kontrol / Control	-	Malzeme / Material	-
Onay / Approve	-	Adet / Quantity	-
Ölçek / Scale			1/1  A4