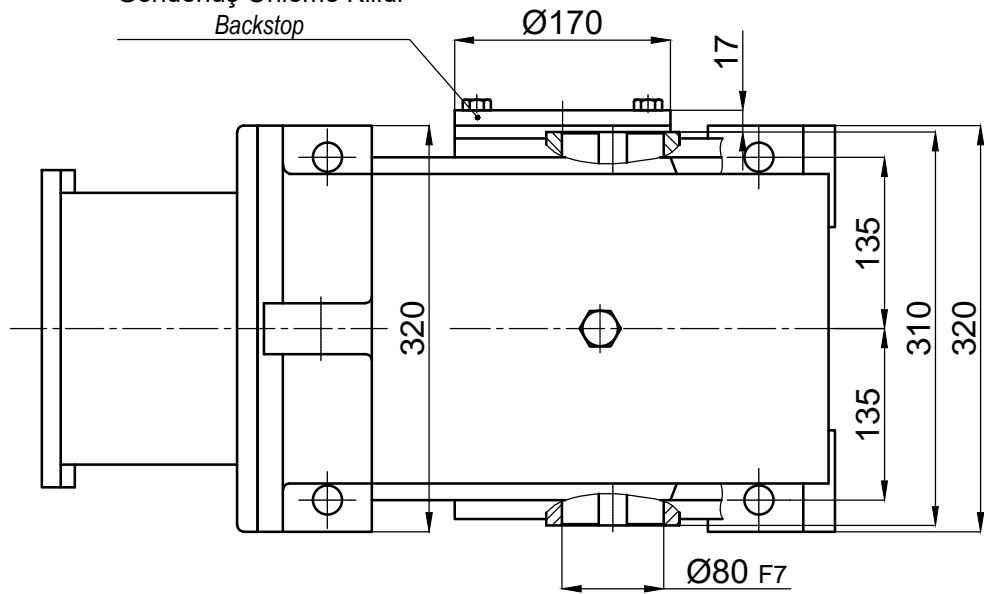

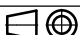


Geridönüş Önleme Kilidi
Backstop



İsim / Name	Tarih / Date	HELİSEL VE KONİK DIŞLILI, MİLE GEÇME, IEC B5 FLANŞLI MOTOR ADAPTÖRLÜ, MOTORSUZ, KİLİTLİ REDÜKTÖR HELICAL-BEVEL GEAR UNITS, SHAFT MOUNTED, WITH IEC B5 MOTOR ADAPTER, WITHOUT MOTOR, WITH BACKSTOP		
Çizen / Drawer	-	Resim No / Drawing No	DZGN3-160.K21/112	
Kontrol / Control	-	Malzeme / Material	-	Ölçek / Scale 1/1
Onay / Approve	-	Adet / Quantity	-	 A4