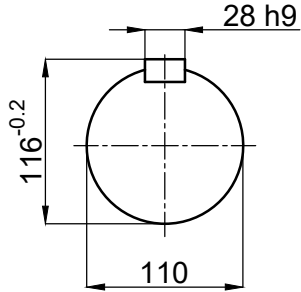
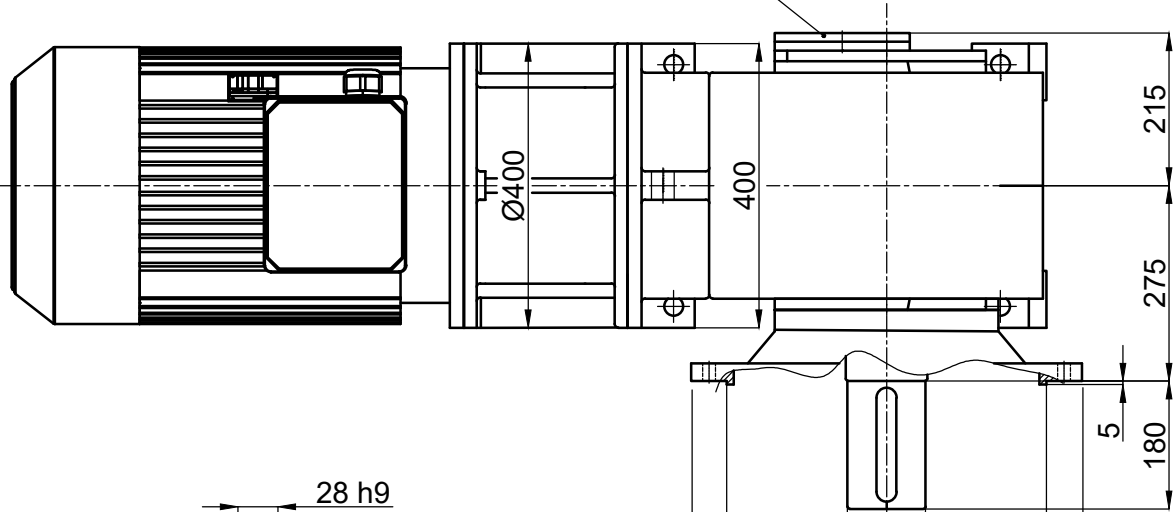




Geridönüş Önleme Kilidi  
Backstop



Çizen / Drawer	İsim / Name	Tarih / Date	HELİSEL VE KONİK DİŞLİLİ, DOLU MİLLİ, IEC B5 FLANŞLI MOTOR ADAPTÖRLÜ, MOTORLU REDÜKTÖR HELICAL-BEVEL GEAR UNITS, SOLID OUTPUT SHAFT, WITH IEC B5 MOTOR ADAPTER, WITH MOTOR			 <b>Dişsan</b>
Kontrol / Control	-	-	Resim No / Drawing No	<b>DZDNMF3-200.K21/200L</b>		
Onay / Approve	-	-	Malzeme / Material	-	Adet / Quantity	-
						Ölçek / Scale -   A4