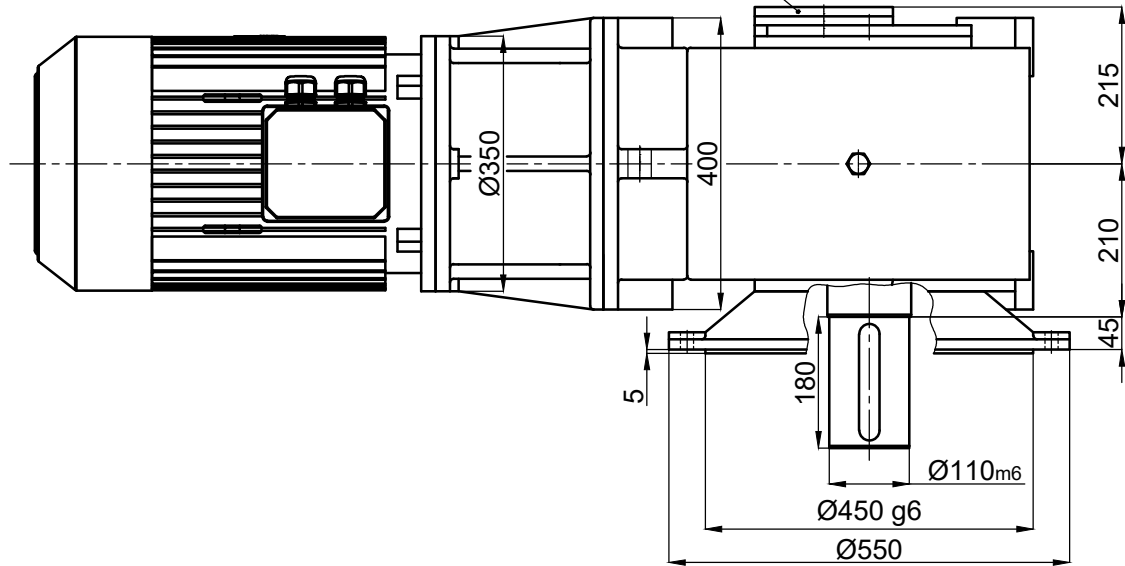


Geridönüş Önleme Kilidi  
Backstop



| Çizen / Drawer | İsim / Name | Tarih / Date | HELİSEL VE KONİK DIŞLİLİ, DOLU MİLLİ, IEC B5 FLANŞLI MOTOR ADAPTÖRLÜ, MOTORLU, FLANŞLI REDÜKTÖR<br>HELICAL-BEVEL GEAR UNITS, SOLID OUTPUT SHAFT, FLANGE MOUNTED WITH IEC B5 MOTOR ADAPTER, WITH MOTOR | Resim No / Drawing No | DZDNMF3-200.K21/180M | Ölçek / Scale   | 1/1 | A4 |
|----------------|-------------|--------------|---|-----------------------|----------------------|-----------------|-----|----|
|                |             |              |   | Malzeme / Material    | -                    | Adet / Quantity | -   |    |

