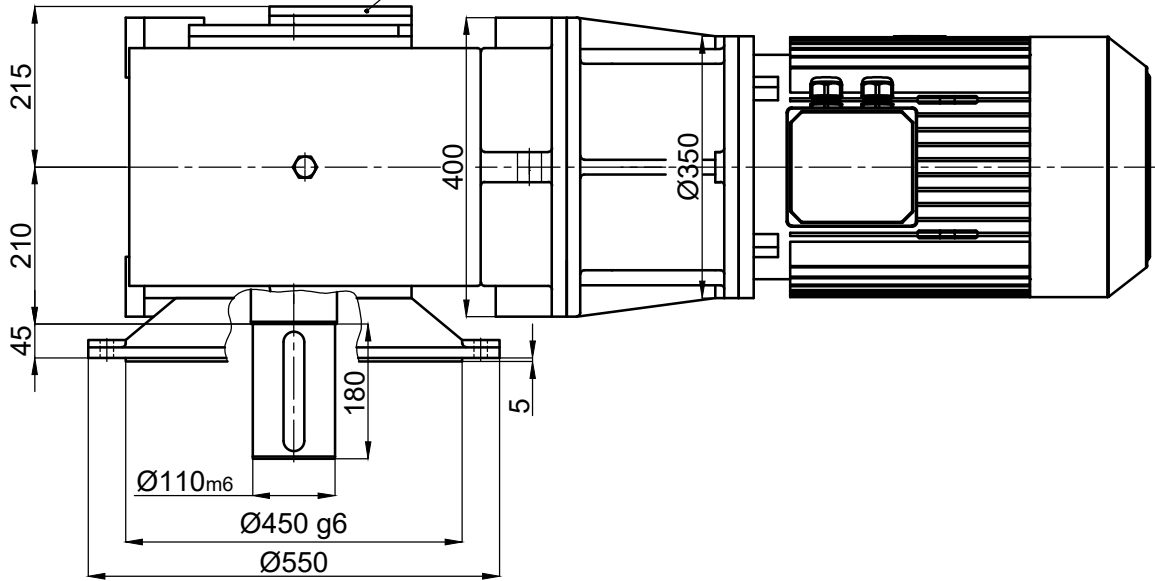


Geridönüş Önleme Kilidi  
Backstop



Çizen / Drawer	İsim / Name	Tarih / Date	HELİSEL VE KONİK DIŞLİLİ, DOLU MİLLİ, IEC B5 FLANŞLI MOTOR ADAPTÖRLÜ, MOTORLU, FLANŞLI REDÜKTÖR HELICAL-BEVEL GEAR UNITS, SOLID OUTPUT SHAFT, FLANGE MOUNTED WITH IEC B5 MOTOR ADAPTER, WITH MOTOR	Resim No / Drawing No	DZDNMF3-200.K11/180M	Ölçek / Scale	1/1	A4
				Malzeme / Material	-	Adet / Quantity	-	