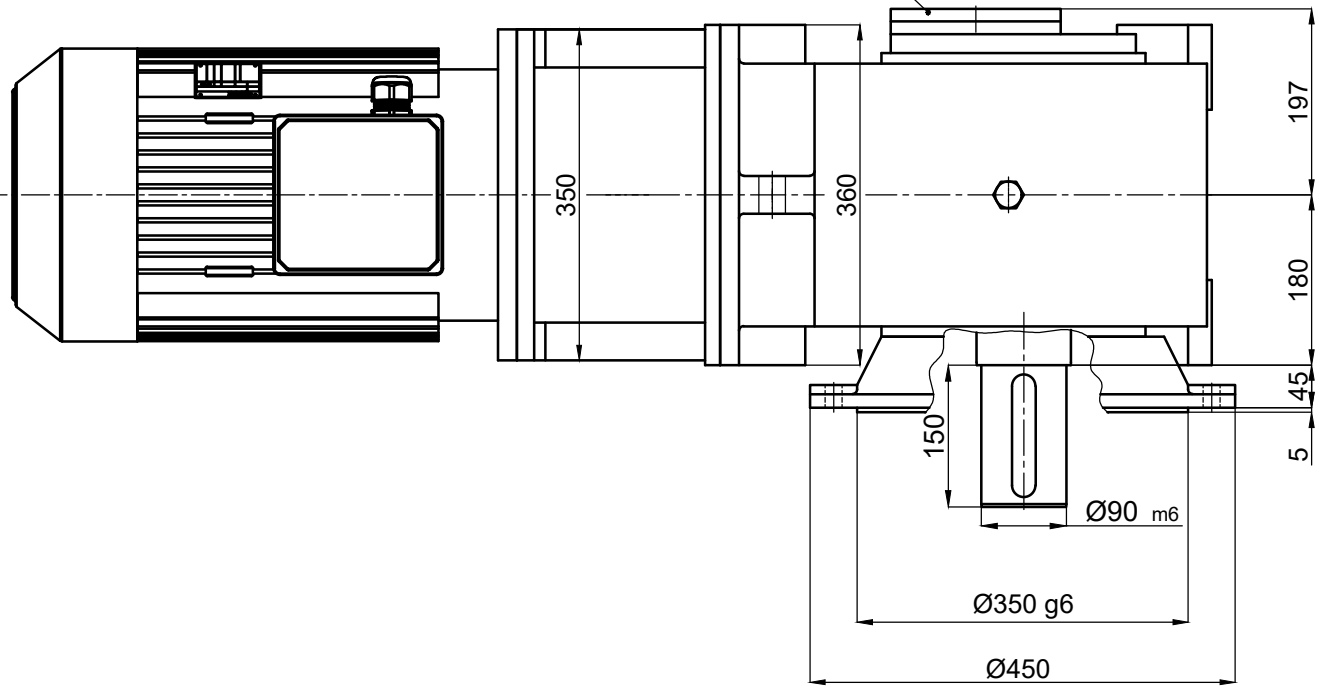


Geridönüş Önleme Kilidi
Backstop



İsim / Name	Tarih / Date	HELİSEL VE KONİK DİŞLİLİ, MİLE GEÇME , IEC B5 FLANŞLI MOTOR ADAPTÖRLÜ, MOTORLU, FLANŞLI REDÜKTÖR HELICAL-BEVEL GEAR UNITS, SHAFT, FLANGE MOUNTED, WITH IEC B5 MOTOR ADAPTER, WITH MOTOR	
Çizen / Drawer		Resim No / Drawing No	DZDNMF3-180.K21/160L
Kontrol / Control	-	Malzeme / Material	-
Onay / Approve	-	Adet / Quantity	-
		Ölçek / Scale	-

