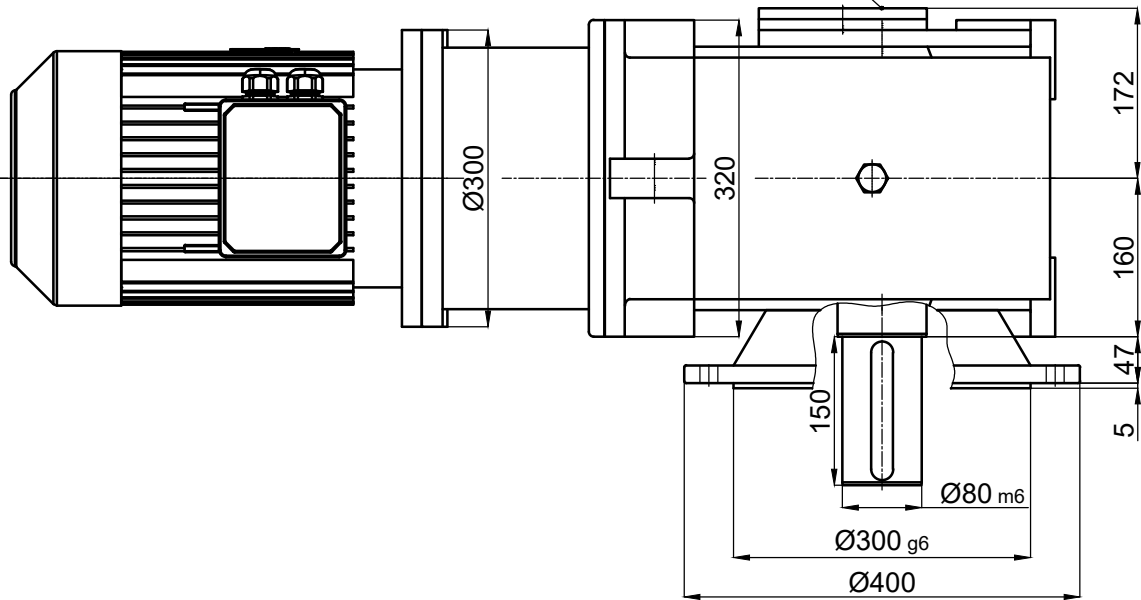


Geridönüş Önleme Kilidi  
Backstop



Çizen / Drawer	İsim / Name	Tarih / Date	HELİSEL VE KONİK DIŞLİLİ, DOLU MILLİ, IEC B5 FLANŞLI MOTOR ADAPTÖRLÜ, MOTORLU, FLANŞLI REDÜKTÖR HELICAL-BEVEL GEAR UNITS, SOLID OUTPUT SHAFT, FLANGE MOUNTED, WITH IEC B5 MOTOR ADAPTER, WITH MOTOR	DİŞSAN	
Kontrol / Control	-	-	Resim No / Drawing No	<b>DZDNMF3-160.K21/132M</b>	Ölçek / Scale 1/1
Onay / Approve	-	-	Malzeme / Material	-	Adet / Quantity -

