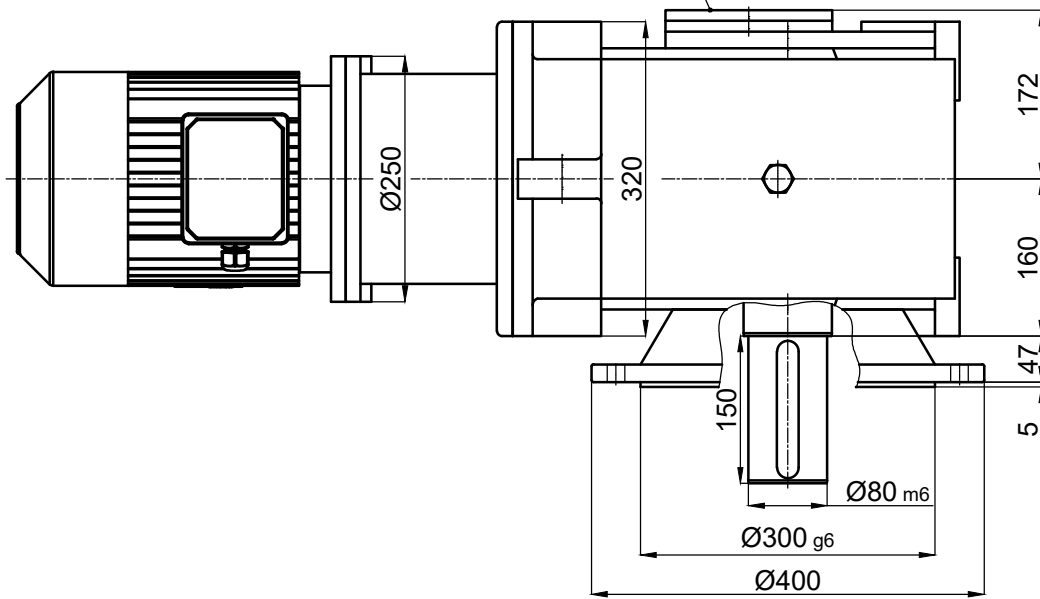


Geridönüş Önleme Kiliti
Backstop



Çizen / Drawer	İsim / Name	Tarih / Date	HELİSEL VE KONİK DİŞLİLİ, DOLU MILLİ, IEC B5 FLANŞLI MOTOR ADAPTÖRLÜ, MOTORLU, FLANŞLI REDÜKTÖR HELICAL-BEVEL GEAR UNITS, SOLID OUTPUT SHAFT, FLANGE MOUNTED, WITH IEC B5 MOTOR ADAPTER, WITH MOTOR
Kontrol / Control	-	-	Resim No / Drawing No DZDNMF3-160.K21/112M
Onay / Approve	-	-	Malzeme / Material - Adet / Quantity - Ölçek / Scale 1/1

