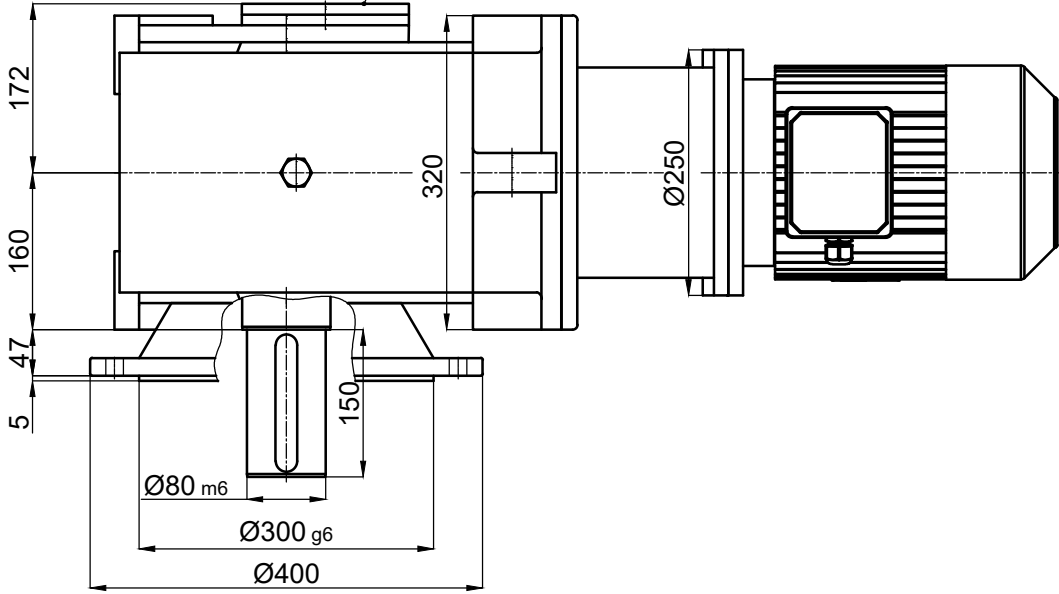




Geridönüş Önleme Kilidi  
Backstop



İsim / Name	Tarih / Date	HELİSEL VE KONİK DİŞLİLİ, DOLU MILLİ, IEC B5 FLANŞLI MOTOR ADAPTÖRLÜ, MOTORLU, FLANŞLI REDÜKTÖR HELICAL-BEVEL GEAR UNITS, SOLID OUTPUT SHAFT, FLANGE MOUNTED, WITH IEC B5 MOTOR ADAPTER, WITH MOTOR
Çizen / Drawer		Resim No / Drawing No <b>DZDNMF3-160.K11/112M</b>
Kontrol / Control	-	Malzeme / Material - Adet / Quantity -
Onay / Approve	-	Ölçek / Scale 1/1   A4

