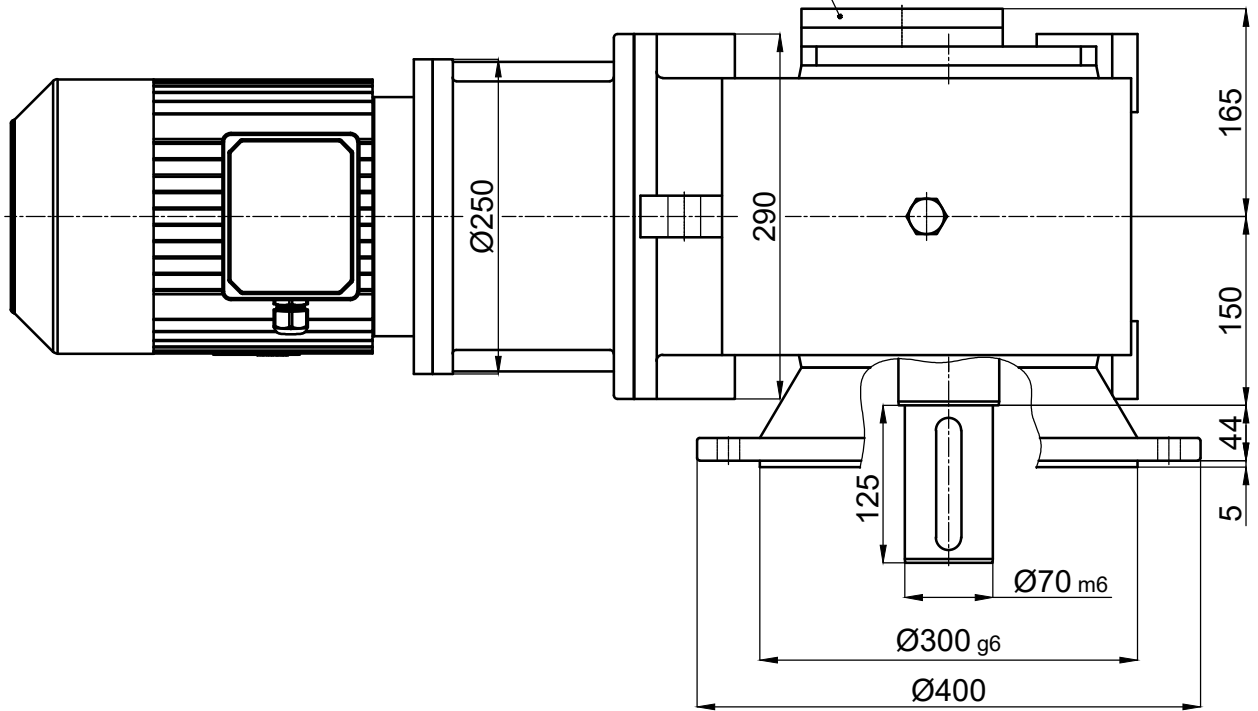



Geridönüş Önleme Kilidi
Backstop



İsim / Name	Tarih / Date	HELİSEL VE KONİK DİŞLİLİ, DOLU MİLLİ, IEC B5 FLANŞLI MOTOR ADAPTÖRLÜ, MOTORLU, FLANŞLI REDÜKTÖR HELICAL-BEVEL GEAR UNITS, SOLID OUTPUT SHAFT, FLANGE MOUNTED, WITH IEC B5 MOTOR	 Dişsan
Çizen / Drawer		Resim No / Drawing No	
Kontrol / Control	-	Malzeme / Material	Ölçek / Scale 1/1
Onay / Approve	-	Adet / Quantity	A4