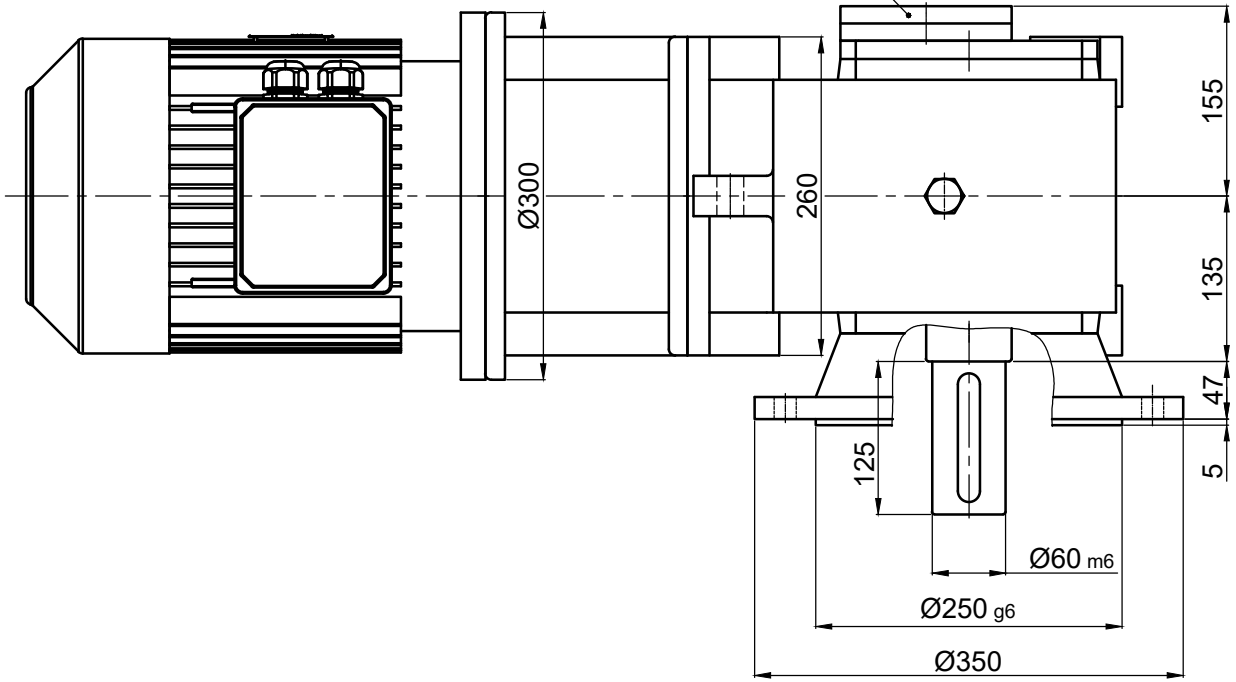



Geridönüş Önleme Kilidi
Backstop



İsim / Name	Tarih / Date	HELİSEL VE KONİK DİŞLİLİ, DOLU MİLLİ, IEC B5 MOTOR ADAPTÖRLÜ, MOTORLU, FLANŞLI, KİLİTLİ REDÜKTÖR		 Dişsan
Çizen / Drawer		HELICAL-BEVEL GEAR UNITS, SOLID OUTPUT SHAFT, WITH IEC B5 MOTOR ADAPTER, FLANGE MOUNTED, WITH MOTOR, WITH BACKSTOP		
Kontrol / Control	-	Resim No / Drawing No	DZDNMF3-125.K21/132S	Ölçek / Scale -  A4
Onay / Approve	-	Malzeme / Material	-	
		Adet / Quantity	-	