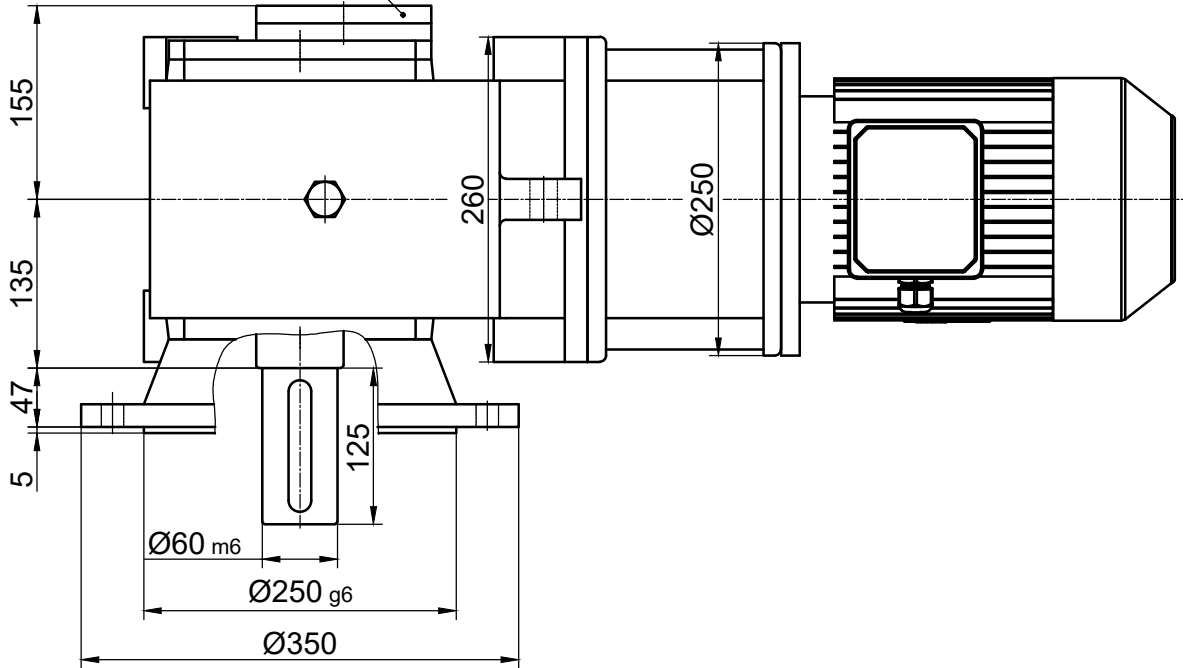


Geridönüş Önleme Kilidi  
Backstop



İsim / Name	Tarih / Date	HELİSEL VE KONİK DİŞLİLİ, DOLU MİLLİ, IEC B5 MOTOR ADAPTÖRLÜ, MOTORLU, FLANŞLI REDÜKTÖR		 <b>Dişsan</b>
Çizen / Drawer		HELICAL-BEVEL GEAR UNITS, SOLID OUTPUT SHAFT, WITH IEC B5 MOTOR ADAPTER, FLANGE MOUNTED, WITH MOTOR		
Kontrol / Control	-	Resim No / Drawing No	<b>DZDNMF3-125.K11/100L</b>	
Onay / Approve	-	Malzeme / Material	-	Adet / Quantity - Ölçek / Scale 1/1