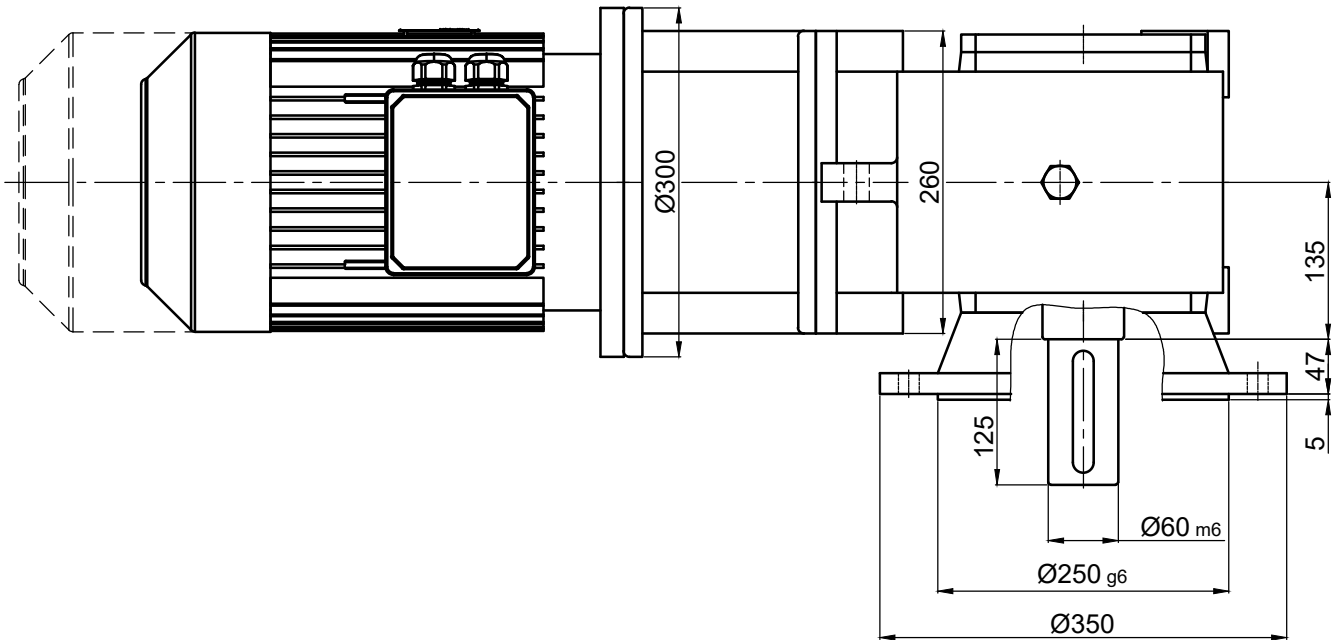
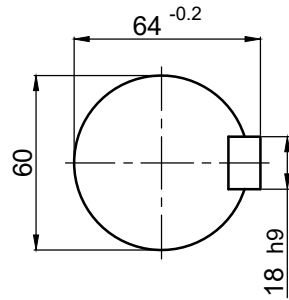


Fren
Brake



İsim / Name	Tarih / Date	HELİSEL VE KONİK DİŞLİLİ, DOLU MİLLİ, IEC B5 MOTOR ADAPTÖRLÜ, MOTORLU, FLANŞLI REDÜKTÖR HELICAL-BEVEL GEAR UNITS, SOLID OUTPUT SHAFT, WITH IEC B5 MOTOR ADAPTER, FLANGE MOUNTED, WITH MOTOR		 Dişsan
Çizen / Drawer		Resim No / Drawing No	DZDNMF3-125/132M	
Kontrol / Control	-	Malzeme / Material	-	Ölçek / Scale -
Onay / Approve	-	Adet / Quantity	-	  A4