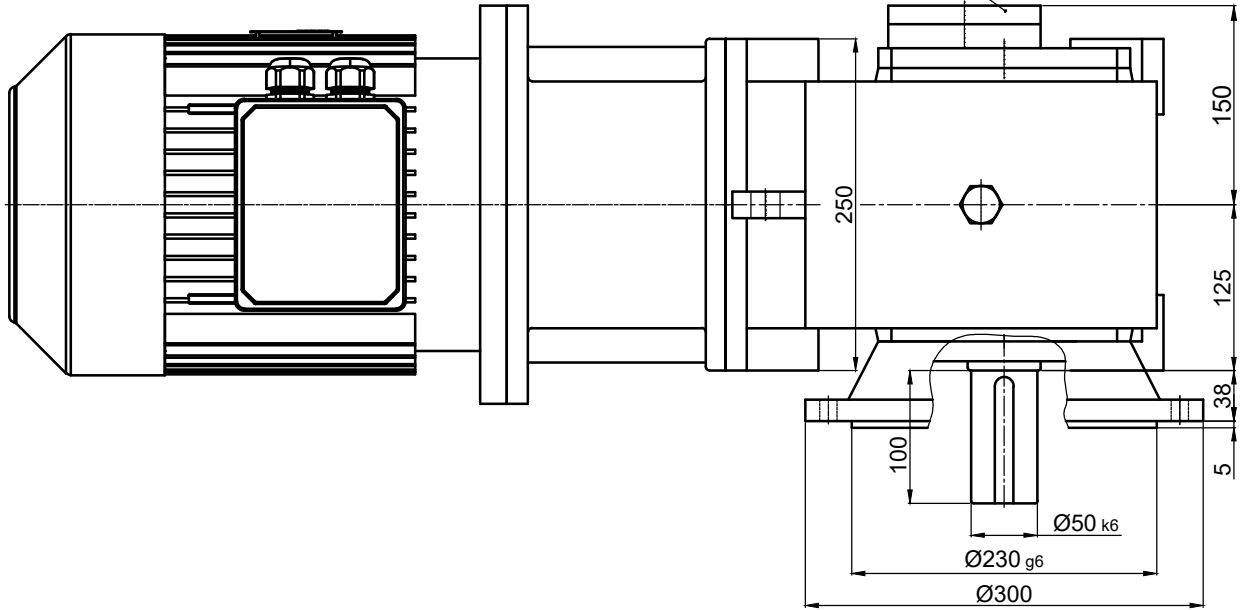


Geridönüş Önleme Kilidi
Backstop



İsim / Name	Tarih / Date	HELİSEL VE KONİK DİŞLİLİ, DOLU MİLLİ, IEC B5 FLANŞLI MOTOR ADAPTÖRLÜ, MOTORLU, FLANŞLI KİLİTLİ, REDÜKTÖR HELICAL-BEVEL GEAR UNITS, SOLID OUTPUT SHAFT, FLANGE MOUNTED WITH IEC B5 MOTOR ADAPTER, WITH BACKSTOP, WITH MOTOR	 Dişsan
Çizen / Drawer		Resim No / Drawing No	
Kontrol / Control	-	Malzeme / Material	-
Onay / Approve	-	Adet / Quantity	-
Ölçek / Scale			-
			