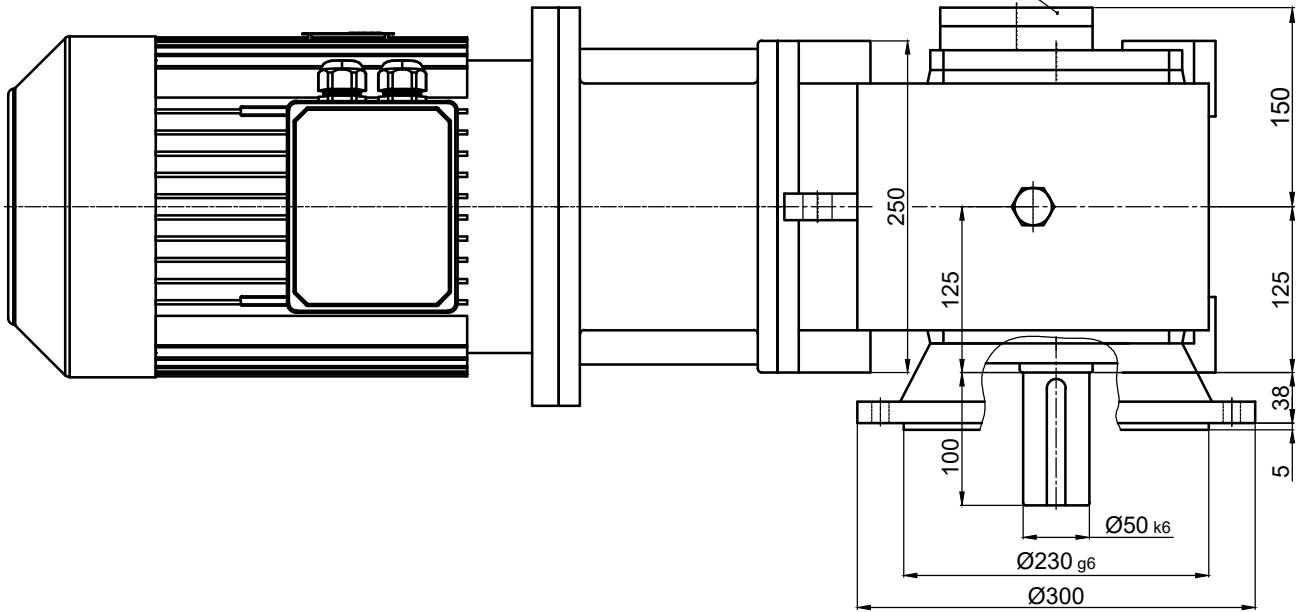


Geridönüş Önleme Kilidi
Backstop



Çizen / Drawer	İsim / Name	Tarih / Date	HELİSEL VE KONİK DİŞLİLİ, DOLU MİLLİ, IEC B5 FLANŞLI MOTOR ADAPTÖRLÜ, MOTORLU, FLANŞLI KİLİTLİ, REDÜKTÖR HELICAL-BEVEL GEAR UNITS, SOLID OUTPUT SHAFT, FLANGE MOUNTED WITH IEC B5 MOTOR ADAPTER, WITH BACKSTOP, WITH MOTOR	Resim No / Drawing No	DZDNMF3-110.K21/132M	Ölçek / Scale	-	A4
Çizen / Drawer				Resim No / Drawing No	DZDNMF3-110.K21/132M	Ölçek / Scale	-	A4
Kontrol / Control	-	-		Malzeme / Material	-	Adet / Quantity	-	
Onay / Approve	-	-						

