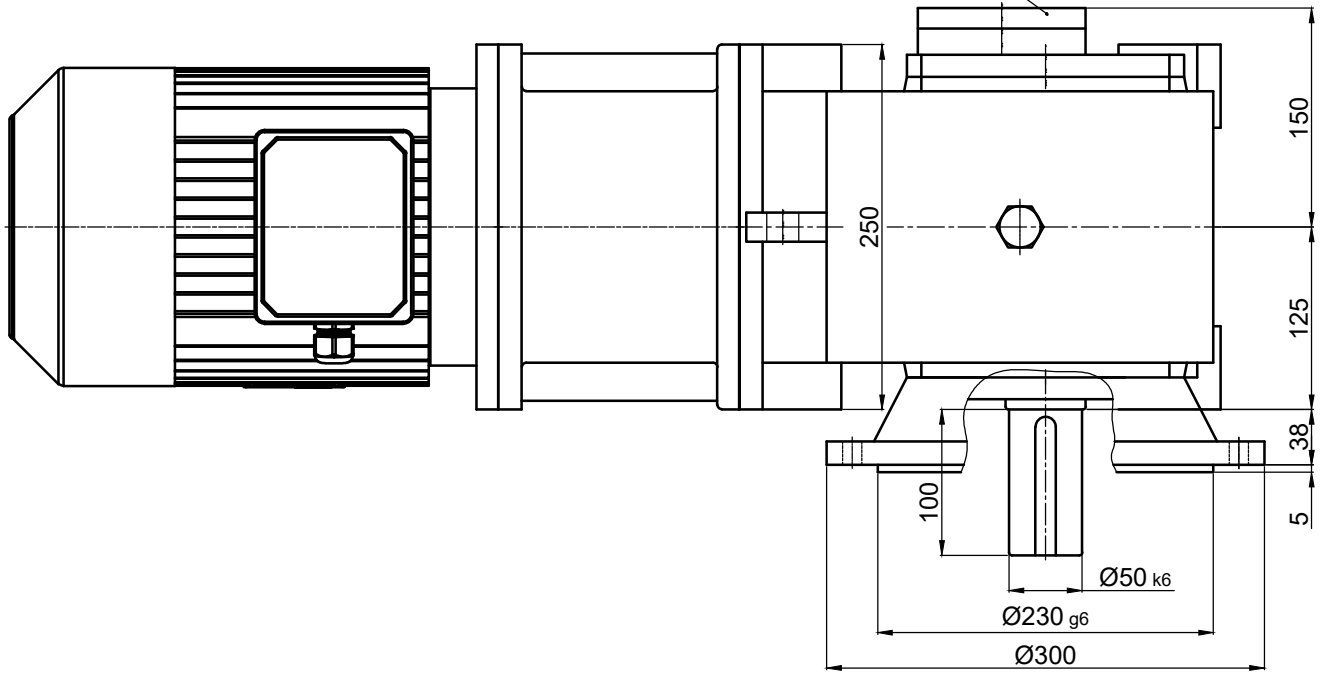


Geridönüş Önleme Kilidi
Backstop



Çizen / Drawer	İsim / Name	Tarih / Date	HELİSEL VE KONİK DİŞLİLİ, DOLU MİLLİ, IEC B5 FLANŞLI MOTOR ADAPTÖRLÜ, MOTORLU, FLANŞLI KİLİTLİ, REDÜKTÖR HELICAL-BEVEL GEAR UNITS, SOLID OUTPUT SHAFT, FLANGE MOUNTED WITH IEC B5 MOTOR ADAPTER, WITH BACKSTOP, WITH MOTOR	 Dişsan
Kontrol / Control	-	-	Resim No / Drawing No DZDNMF3-110.K21/112M	
Onay / Approve	-	-	Malzeme / Material -	Adet / Quantity -
				Ölçek / Scale -  A4