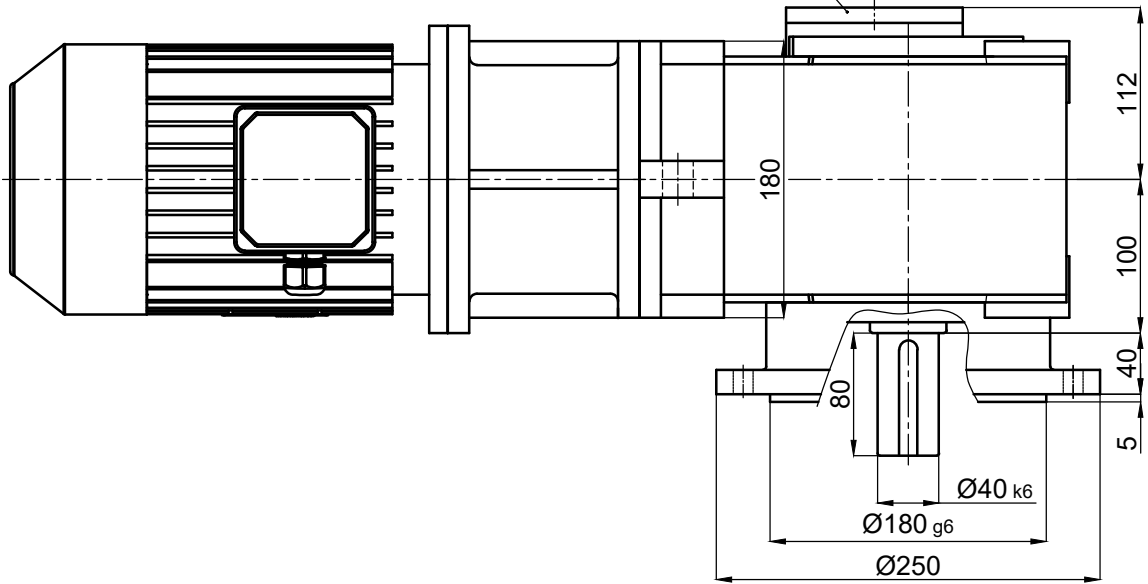


Geridönüş Önleme Kilidi  
Backstop



Çizen / Drawer	İsim / Name	Tarih / Date	HELİSEL VE KONİK DİŞLİLİ, DOLU MİLLİ, IEC B5 FLANŞLI MOTOR ADAPTÖRLÜ, MOTORLU, FLANŞLI, KİLİTLİ REDÜKTÖR HELICAL-BEVEL GEAR UNITS, SOLID OUTPUT SHAFT, FLANGE MOUNTED WITH IEC B5 MOTOR ADAPTER, WITH MOTOR, WITH BACKSTOP		 <b>Dişsan</b>
			Resim No / Drawing No	<b>DZDNMF3-100-K21/90L</b>	
Onay / Approve	-	-	Malzeme / Material	-	Adet / Quantity
					Ölçek / Scale 1/5   A4