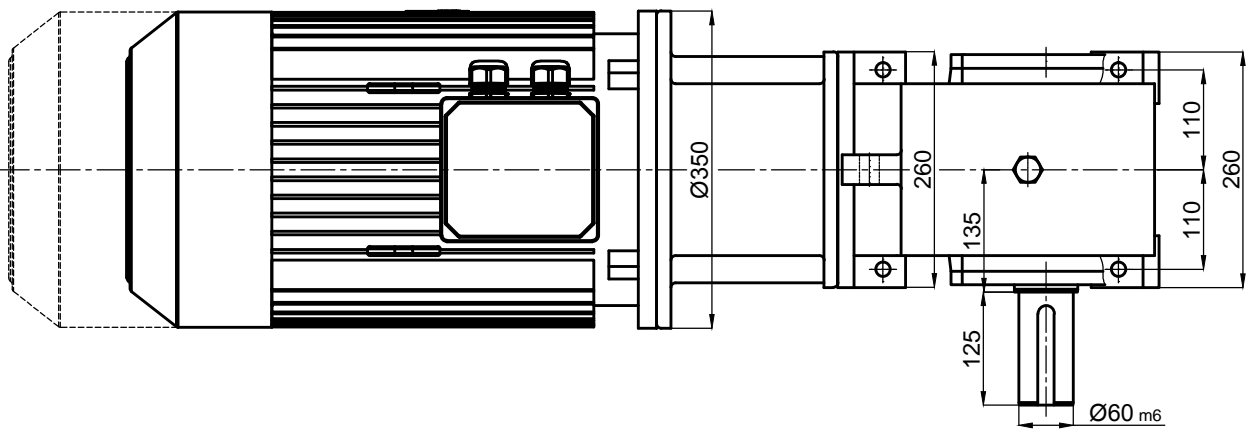
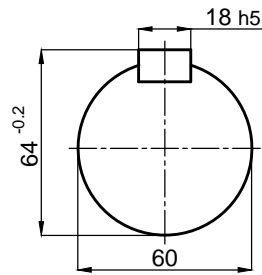


Fren
Brake



| | İsim / Name | Tarih / Date | HELİSEL VE KONİK DİŞLİLİ, DOLU MİLLİ, IEC B5 FLANŞLI MOTOR ADAPTÖRLÜ, MOTORLU REDÜKTÖR HELICAL-BEVEL GEAR UNITS, SOLID OUTPUT SHAFT, WITH IEC B5 MOTOR ADAPTER, WITH MOTOR | | |  Dişsan |
|-------------------|-------------|--------------|--|------------------------|-----------------|--|
| Çizen / Drawer | - | - | Resim No / Drawing No | DZDNM3-125/180L | | |
| Kontrol / Control | - | - | Malzeme / Material | - | Adet / Quantity | - |
| Onay / Approve | - | - | | | Ölçek / Scale | 1/7.5   A4 |