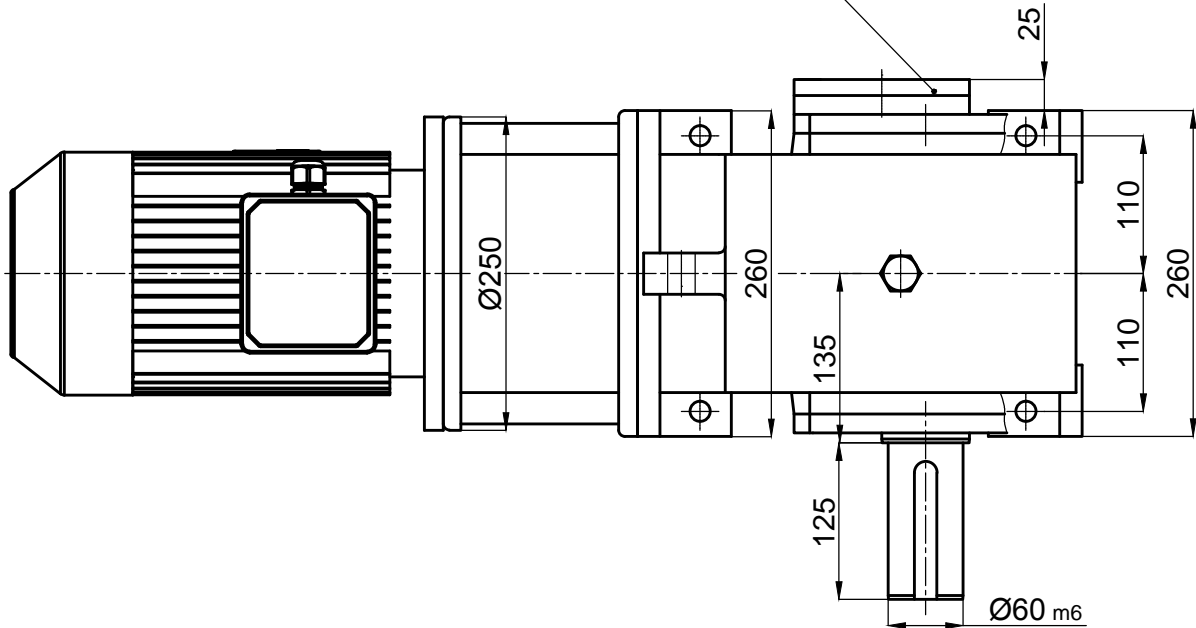


Geridönüş Önleme Kilidi
Backstop



	İsim / Name	Tarih / Date	HELİSEL VE KONİK DİŞLİLİ, DOLU MİLLİ, IEC B5 FLANŞLI MOTOR ADAPTÖRLÜ, MOTORLU, KİLİTLİ REDÜKTÖR HELICAL-BEVEL GEAR UNITS, SOLID OUTPUT SHAFT, WITH IEC B5 MOTOR ADAPTER, WITH MOTOR, WITH BACKSTOP	
Çizen / Drawer	-	-	Resim No / Drawing No DZDNM3-125.K21/100L	
Kontrol / Control	-	-	Malzeme / Material -	Ölçek / Scale-
Onay / Approve	-	-	Adet / Quantity -	A4