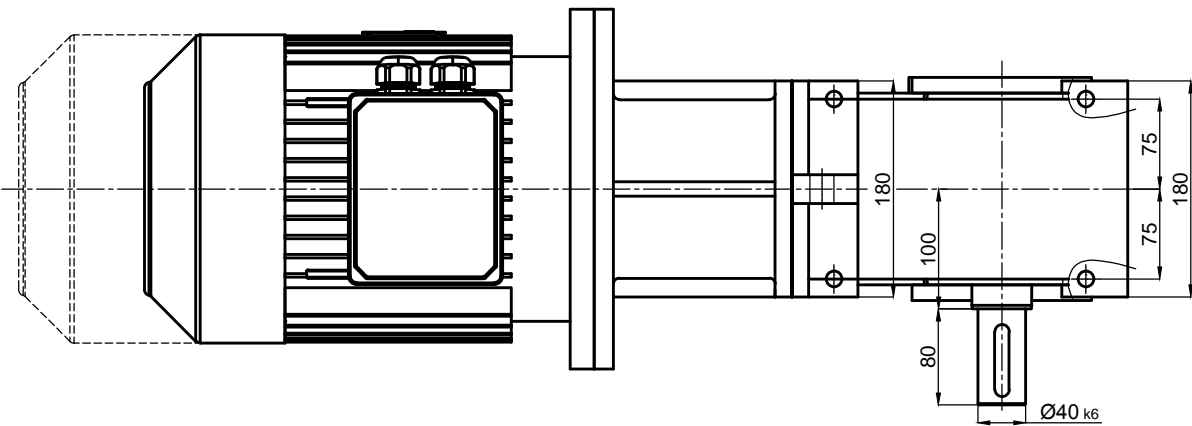
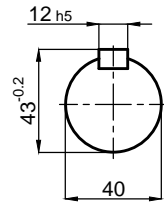


Fren  
Brake



	İsim / Name	Tarih / Date	HELİSEL VE KONİK DIŞLİLİ, DOLU MİLLİ, IEC B5 FLANŞLI MOTOR ADAPTÖRLÜ, MOTORLU REDÜKTÖR HELICAL-BEVEL GEAR UNITS, SOLID OUTPUT SHAFT, WITH IEC B5 MOTOR ADAPTER, WITH	MOTOR
Çizen / Drawer	-	-		
Kontrol / Control	-	-	Resim No / Drawing No	<b>DZDNM3-100/132S</b>
Onay / Approve	-	-	Malzeme / Material	-
			Adet / Quantity	-
			Ölçek / Scale	1/5
				 A4