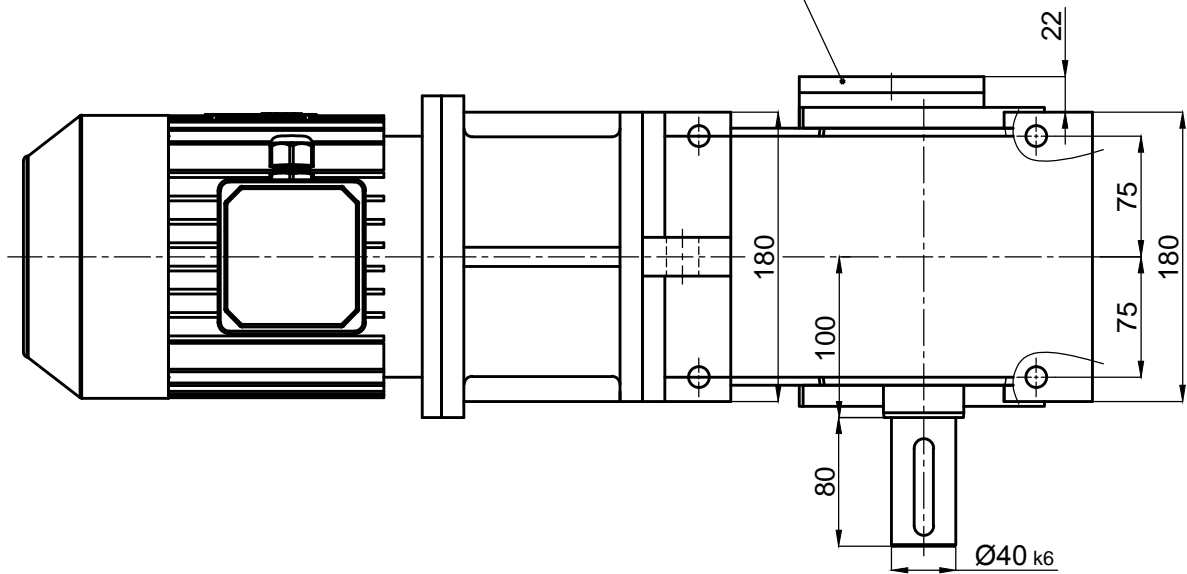





Geridönüş Önleme Kilidi  
Backstop



İsim / Name		Tarih / Date		HELİSEL VE KONİK DİŞLİLİ, DOLU MİLLİ, IEC B5 FLANŞLI MOTOR ADAPTÖRLÜ, MOTORLU, KİLİTLİ REDÜKTÖR HELICAL-BEVEL GEAR UNITS, SOLID OUTPUT SHAFT, WITH IEC B5 MOTOR ADAPTER, WITH MOTOR, WITH BACKSTOP			 <b>Dişsan</b>
Çizen / Drawer	-	-	-	Resim No / Drawing No	<b>DZDNM3-100.K21/90S</b>		
Kontrol / Control	-	-	-	Malzeme / Material	-	Adet / Quantity	-
Onay / Approve	-	-	-				Ölçek / Scale 1/5   A4