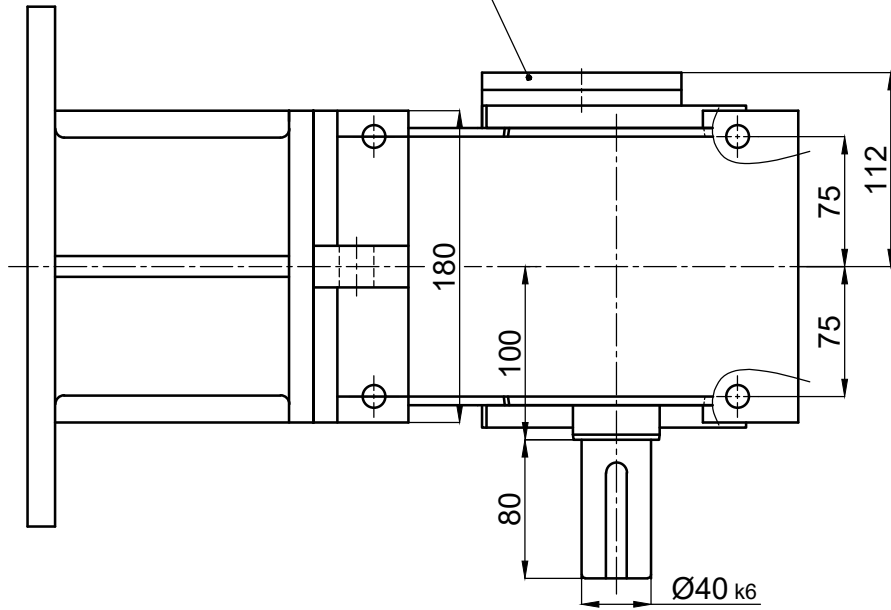
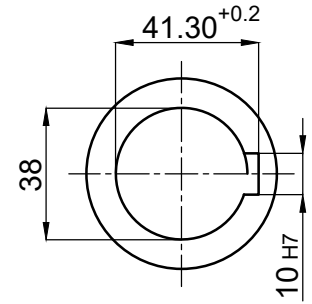



Geridönüş Önleme Kilidi  
Backstop



İsim / Name		Tarih / Date		HELİSEL VE KONİK DIŞLİLİ, DOLU MİLLİ, IEC B5 FLANŞLI MOTOR ADAPTÖRLÜ, MOTORSUZ, KİLİTLİ REDÜKTÖR HELICAL-BEVEL GEAR UNITS, SOLID OUTPUT SHAFT, WITH IEC B5 MOTOR ADAPTER, WITHOUT MOTOR, WITH BACKSTOP		 <b>Dişsan</b>
Çizen / Drawer	-	-	-	Resim No / Drawing No	<b>DZDN3-100.K21/132</b>	
Kontrol / Control	-	-	-	Malzeme / Material	-	
Onay / Approve	-	-	-	Adet / Quantity	-	