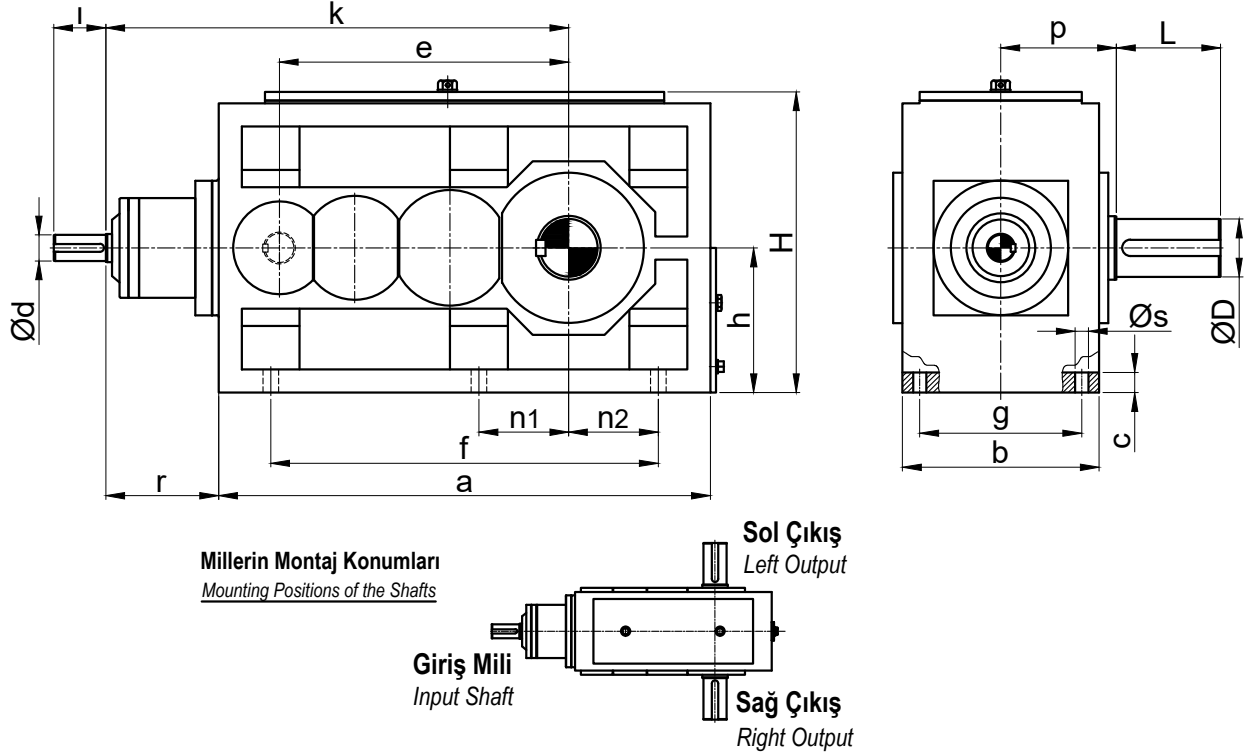


Model (Type): DK4



Redüktör Boyu Gearbox Size	Ölçüler (Dimensions) mm																		Ağırlık Weight kg
	a	b	c	d	D	e	f	g	h	H	k	l	L	n ₁	n ₂	p	r	s	
DK4 - 320	570	240	22	38	70	320	450	190	160	380	520	60	125	100	100	150	120	18	270
DK4 - 360	630	260	25	38	80	360	510	210	180	420	570	80	125	120	120	160	120	18	330
DK4 - 400	700	280	28	38	90	400	560	230	200	470	620	80	150	130	130	170	120	18	420
DK4 - 450	780	300	32	42	100	450	620	250	230	520	700	100	150	140	140	180	140	18	470
DK4 - 500	860	330	36	42	110	500	700	270	250	580	760	100	180	160	160	200	140	23	655
DK4 - 560	960	360	36	45	120	560	780	300	280	580	870	125	180	180	180	210	180	23	775
DK4 - 630	1080	400	40	45	140	630	900	340	320	660	960	125	210	210	210	230	180	23	1150
DK4 - 700	1200	450	40	50	160	700	1000	390	360	740	1100	150	210	240	240	260	240	27	1550
DK4 - 780	1340	450	45	50	180	780	1140	390	400	820	1200	150	250	270	270	280	240	27	1930
DK4 - 840	1420	500	45	60	180	840	1220	440	450	920	1280	150	250	300	300	300	260	27	2380
DK4 - 900	1540	560	45	60	200	900	1320	490	450	920	1360	180	310	330	330	320	260	33	2900
DK4 - 1000	1700	620	50	70	220	1000	1480	550	500	1020	1480	180	310	370	370	350	260	33	3600
DK4 - 1100	1880	680	50	80	240	1100	1660	600	560	1140	1600	200	350	420	420	390	260	39	5300
DK4 - 1200	2060	780	60	80	270	1200	1820	700	630	1280	1720	200	350	480	480	440	260	39	7000

- 1 - Çizelgedeki ölçüleri değiştirme hakkımız saklıdır. Kesin ölçüler için, teklif ve sipariş aşamasında onaylı ölçü yaprağı verilir.
 - 2 - Giriş ve çıkış millerinin kama yuvaları DIN 6885/1' e göre; merkez delikleri DIN 332' ye göre işlenir.
 - 3 - Giriş ve çıkış millerinin çapları, Ø 50mm ye kadar ölçüler için k6, Ø 50mm den büyük ölçüler için m6 toleransta işlenir.
- 1 - Dişsan has the right to change the dimensions. Final dimension pages are approved during order process.
2 - Key ways of the output shafts are machined according to DIN 6885/1; center holes according to DIN 332.
3 - Tolerances of output shaft diameters up to Ø 50mm are k6, above Ø50mm are m6.