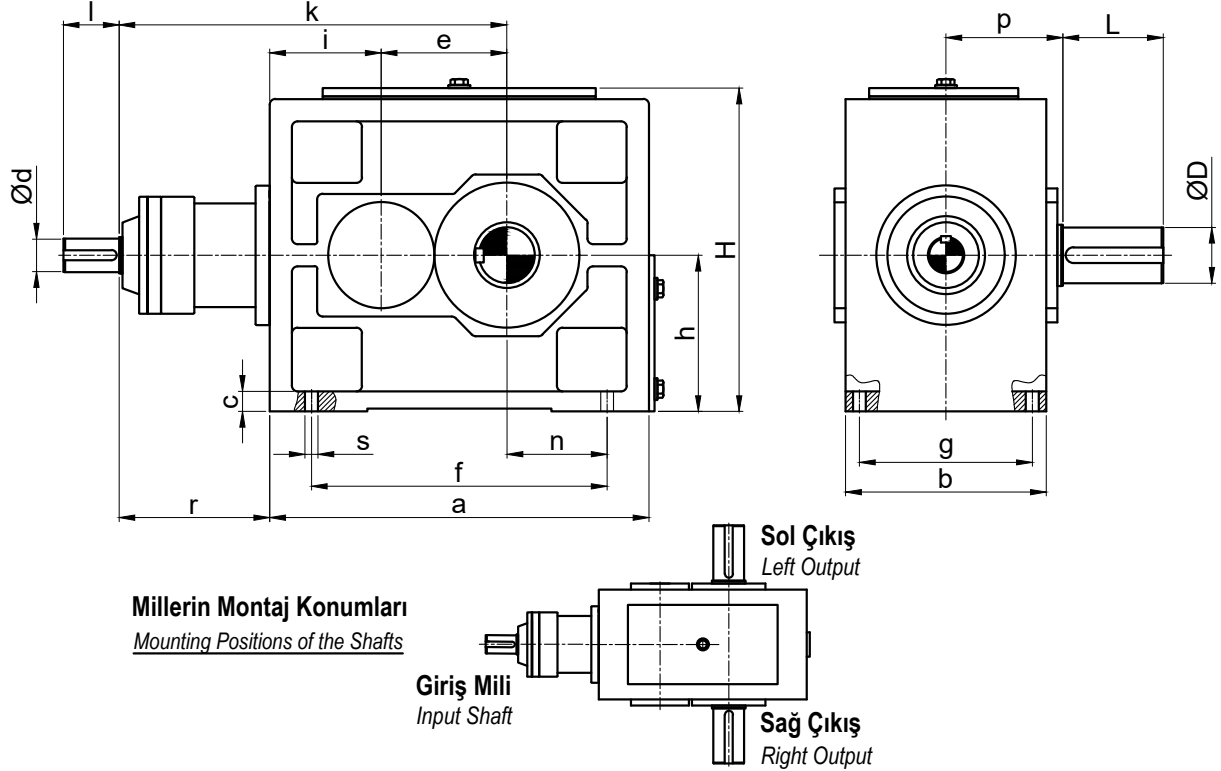


Model (Type): DK2



Redüktör Boyu Gearbox Size	Ölçüler (Dimensions) mm																	Ağırlık Weight kg	
	a	b	c	d	D	e	f	g	h	H	i	k	l	L	n	p	r		s
DK2 - 140	420	220	20	38	60	140	300	180	180	380	140	410	80	125	80	140	145	14	165
DK2 - 160	480	250	24	42	70	160	360	200	200	420	160	460	100	150	100	155	150	18	220
DK2 - 180	540	280	28	48	80	180	400	230	225	470	170	525	100	150	120	170	175	18	300
DK2 - 200	600	320	32	60	90	200	460	270	250	520	180	580	100	180	150	190	200	18	410
DK2 - 225	680	360	36	60	100	225	530	310	280	580	200	695	125	180	180	210	225	23	570
DK2 - 250	760	400	36	60	110	250	600	340	320	660	220	720	125	210	210	230	250	23	750
DK2 - 280	840	450	40	70	120	280	680	390	360	740	240	800	150	210	240	260	280	23	970
DK2 - 320	940	500	40	70	140	320	760	440	400	820	260	890	150	250	270	290	310	27	1550
DK2 - 360	1040	550	45	80	160	360	840	480	450	920	270	980	150	250	310	315	350	27	2150
DK2 - 400	1140	600	45	80	180	400	940	530	500	1020	280	1080	150	280	360	340	400	27	2550
DK2 - 450	1260	660	50	90	200	450	1060	590	560	1140	290	1190	180	280	420	370	450	33	3200
DK2 - 500	1380	720	50	90	220	500	1180	650	630	1280	300	1300	180	310	480	400	500	33	4400

- 1 - Çizelgedeki ölçüleri değiştirme hakkımız saklıdır. Kesin ölçüler için, teklif ve sipariş aşamasında onaylı ölçü yaprağı verilir.
 - 2 - Giriş ve çıkış millerinin kama yuvaları DIN 6885/1' e göre; merkez delikleri DIN 332' ye göre işlenir.
 - 3 - Giriş ve çıkış millerinin çapları, Ø 50mm ye kadar ölçüler için k6, Ø 50mm den büyük ölçüler için m6 toleransta işlenir.
- 1 - Dişsan has the right to change the dimensions. Final dimension pages are approved during order process.
2 - Key ways of the output shafts are machined according to DIN 6885/1; center holes according to DIN 332.
3 - Tolerances of output shaft diameters up to Ø 50mm are k6, above Ø50mm are m6.