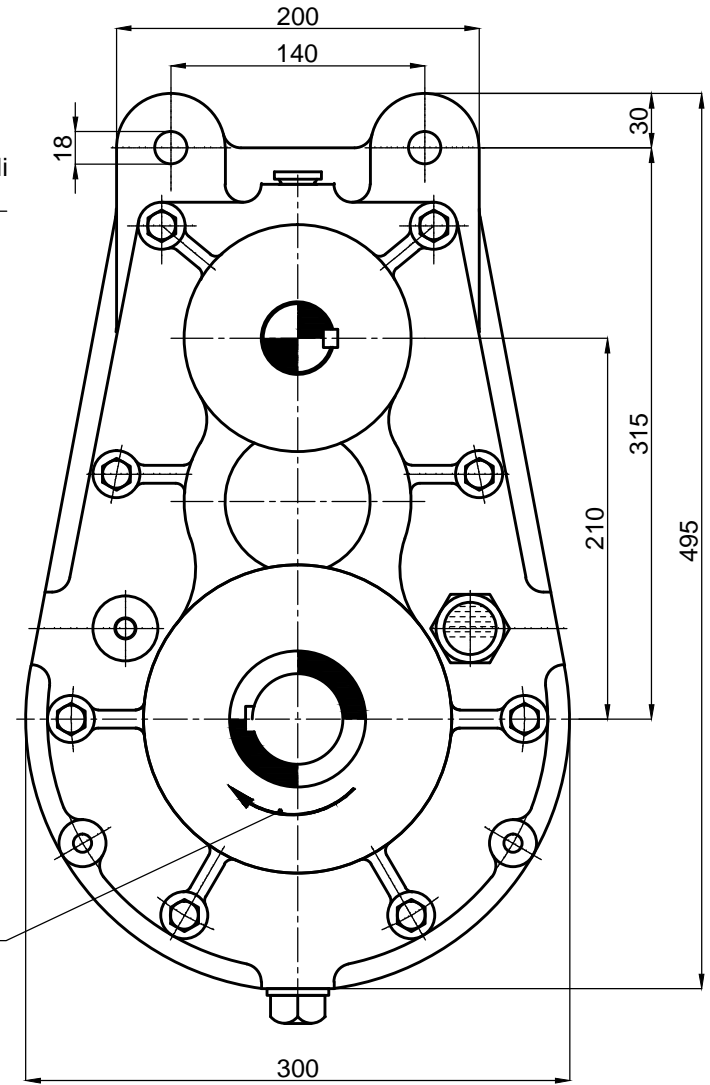




Geridönüş Önleme Kiliti
Backstop



Dönüş Yönü
Rotation Direction

	İsim / Name	Tarih / Date	2 KADEMELİ, HELİS ALIN DİŞLİLİ, MİLE GEÇMELİ, KİLİTLİ REDÜKTÖR DOUBLE REDUCTION, HELICAL SPURGEAR UNITS, SHAFT MOUNTED WITH BACKSTOP		 Dişsan
Çizen / Drawer	-	-	Resim No / Drawing No	DG2-200K	
Kontrol / Control	-	-	Malzeme / Material	-	Ölçek / Scale 1/4
Onay / Approve	-	-	Adet / Quantity	-	 A4