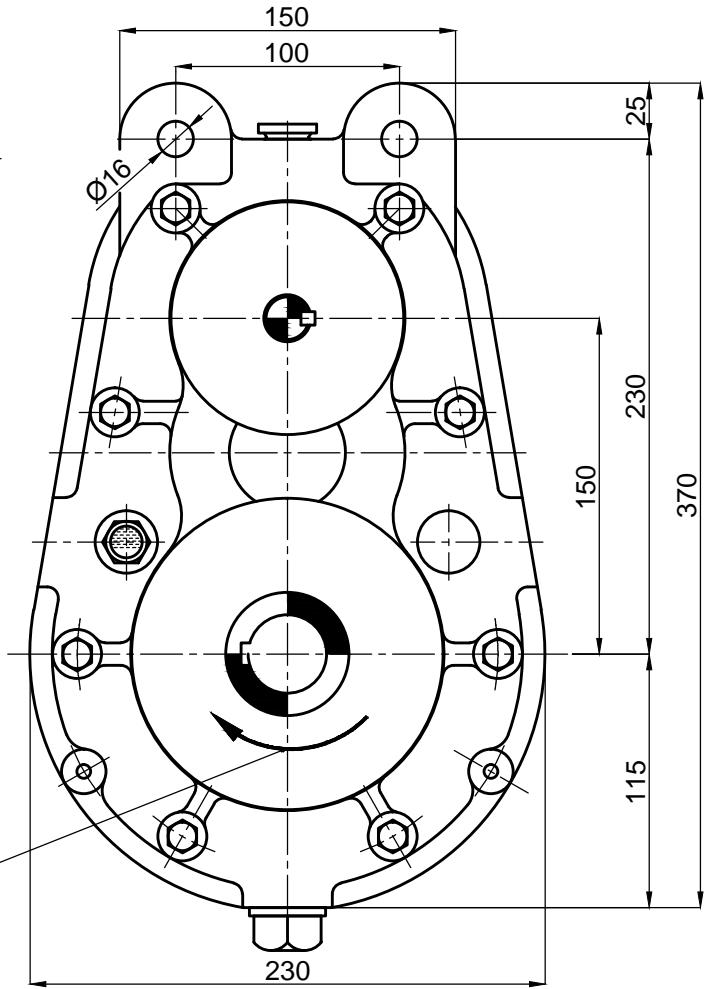


Dönüş Yönü  
Rotation Direction



İndis	Revizyon Tanımı / Revision Description	Tarih / Date	İsim / Name
	İsim / Name	Tarih / Date	2 KADEMELİ, HELİS ALIN DIŞLILI, MİLE GEÇMELİ, KİLİTLİ REDÜKTÖR DOUBLE REDUCTION, HELICAL SPURGEAR, UNITS, SHAFT MOUNTED WITH BACKSTOP
Çizen / Drawer	-	-	Resim No / Drawing No <b>DG2-140K</b>
Kontrol / Control	-	-	Malzeme / Material -
Onay / Approve	-	-	Adet / Quantity -
		Ölçek / Scale 1/4	İsim / Name <b>Dişsan</b>
			İsim / Name <b>Dişsan</b>
			Ölçek / Scale 1/4
			İsim / Name <b>Dişsan</b>